



■ 手動ステージ ▶ ハイグレードステージ

ハイグレードアルミ Xステージ 30×30

HG-VCR方式 RoHS RoHS指令適合品 ダウンロード 取扱説明書 2DCAD 3DCAD



▲ LS-3047-C1



▲ LS-3047-S1



▲ LS-3047-C8



▲ LS-3047-S8



▲ LS-3047-CR1



▲ LS-3047-SR1



▲ LS-3047-CR8



▲ LS-3047-SR8

● 特長 Sales Point

- HG-VCR方式に主材質アルミ合金を採用し剛性、軽量を両立したステージです。
- 標準型、対称型があり左右対称が構成できます。
- 送り方式は標準マイクロ、ファインピッチマイクロがあります。
- カメラ、センサ、ワークなどの精密位置決め用途に広く利用いただけます。

製品番号(標準型)	LS-3047-C1	LS-3047-S1	LS-3047-C8	LS-3047-S8
製品番号(対称型)	LS-3047-CR1	LS-3047-SR1	LS-3047-CR8	LS-3047-SR8
製品名	ハイグレードアルミXステージ 30×30			
価格	¥21,000	¥21,000	¥26,000	¥26,000
移動方向	X軸1方向			
ステージ面	30mm×30mm			
クランプ方式	板クランプ			
操作部取付位置	センター		サイド	
送り方式	CMH-6.5RA(標準マイクロメータ)		MHT3-6.5FP(ファインピッチマイクロ)	
移動量	±3mm			
移動量/ツマミ1回転	0.5mm		0.1mm	
目量	マイクロメータ式0.01mm		マイクロメータ式0.002mm	
感度	0.003mm		0.001mm	
移動ガイド	HG-VCR(V溝とクロスローラ)			
移動精度	真直度(水平・垂直)0.002mm ヨーイング20sec、ピッチング30sec			
モーメント剛性	ヨー剛性 1.00sec/N・cm、ピッチ剛性 1.00sec/N・cm、ロール剛性 1.00sec/N・cm			
平行度	0.030mm			
運動の平行度	0.010mm			
耐荷重	19.6N(2kgf)			
質量	0.06kg			
主要材質/表面処理	アルミ合金/黒アルマイト梨地			
RoHS指令対応状況	RoHS RoHS指令適合品			

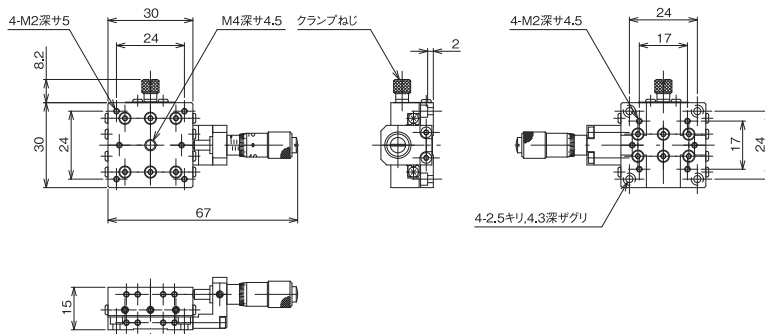
※掲載製品の外観図面(2D/3D)データはホームページ(<http://www.chuo.co.jp>)Web製品カタログよりダウンロードできます。

自動ステージ
顕微鏡用
自動化製品
手動ステージ
ステージ用
アクセサリ
フックレス
ステージ
薄型V溝
ステージ
マイクロ
ステージ
ねじ式
ステージ
ラックピッチ
ステージ
ハイグレード
ステージ
クロスローラ
ステージ
Z軸
ステージ
回転ステージ
傾斜ステージ
傾斜回転
ステージ
X、Y、Z
ステージ
X、Y、Z
ステージ

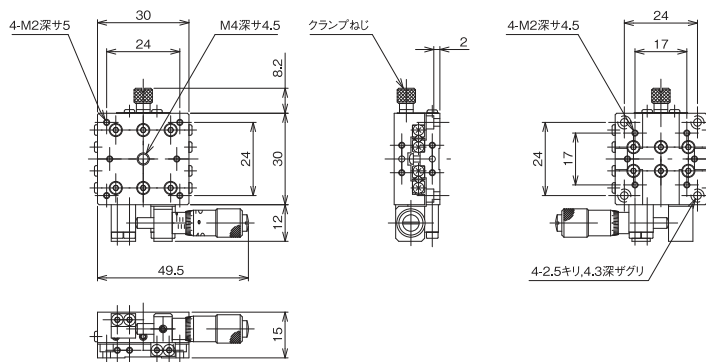


ハイグレードステージ ◀ 手動ステージ

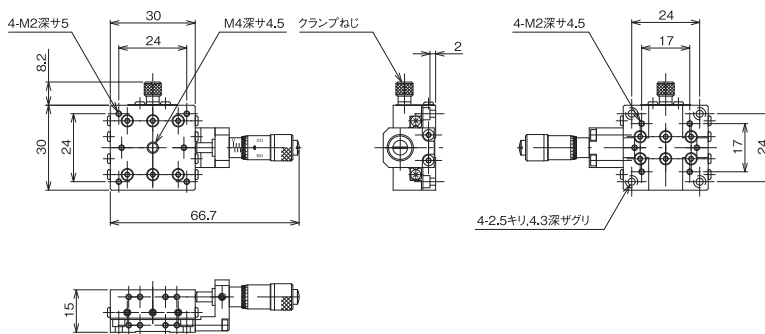
製品の外観図



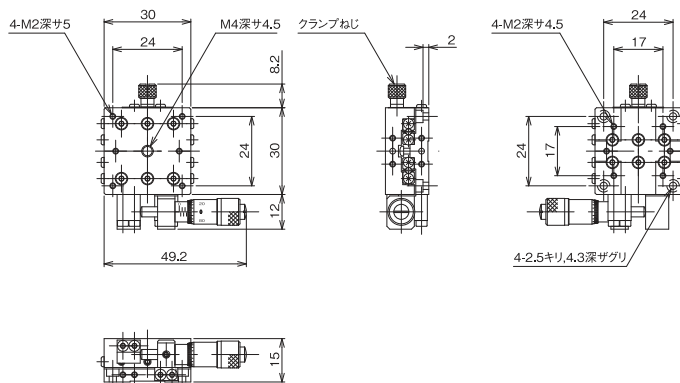
※LS-3047-CR1はLS-3047-C1と同寸法の対称型です。ホームページを参照ください。 ▲ LS-3047-C1



※LS-3047-SR1はLS-3047-S1と同寸法の対称型です。ホームページを参照ください。 ▲ LS-3047-S1



※LS-3047-CR8はLS-3047-C8と同寸法の対称型です。ホームページを参照ください。 ▲ LS-3047-C8



※LS-3047-SR8はLS-3047-S8と同寸法の対称型です。ホームページを参照ください。 ▲ LS-3047-S8

自動ステージ

顕微鏡用
自動化製器品

手動ステージ

ステージ用
アクセサリステージ
スリッパステージ
薄型V型ステージ
マクロステージ
Z軸式ステージ
マイクロピッチステージ
ハイグレードステージ
スクリーンZ軸降
ステージ

回転ステージ

傾斜ステージ

ステージ
傾斜回転ステージ
XYZステージ
XYZ