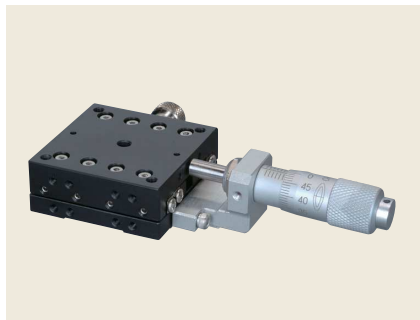




■ 手動ステージ ▶ ハイグレードステージ

ハイグレードアルミ Xステージ 40×40

HG-VCR方式 RoHS RoHS指令適合品 ダウンロード 取扱説明書 2DCAD 3DCAD



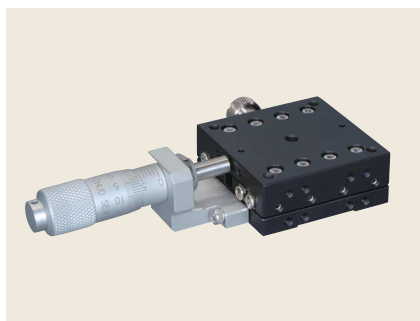
▲ LS-4047-C1



▲ LS-4047-S1



▲ LS-4047-S6



▲ LS-4047-CR1



▲ LS-4047-SR1



▲ LS-4047-S8

● 特長 Sales Point

- HG-VCR方式に主材質アルミ合金を採用し剛性、軽量を両立したステージです。
- 標準型、対称型があり左右対称が構成できます。
- 送り方式は送りねじ、標準マイクロ、ファインピッチマイクロがあります。
- カメラ、センサ、ワークなどの精密位置決め用途に広く利用いただけます。

製品番号(標準型)	LS-4047-C1	LS-4047-S1	LS-4047-C6	LS-4047-S6	LS-4047-C8	LS-4047-S8
製品番号(対称型)	LS-4047-CR1	LS-4047-SR1	LS-4047-CR6	LS-4047-SR6	LS-4047-CR8	LS-4047-SR8
製品名	ハイグレードアルミXステージ 40×40					
価格	¥23,000	¥23,000	¥20,000	¥20,000	¥28,000	¥28,000
移動方向	X軸1方向					
ステージ面	40mm×40mm					
クランプ方式	板クランプ					
操作部取付位置	センター	サイド	センター	サイド	センター	サイド
送り方式	CMH-13RM(標準マイクロメータ)		送りねじP=0.5mm		MHS4-6.5FP(ファインピッチマイクロ)	
移動量	±6.5mm			±3mm		
移動量/ツマミ1回転	0.5mm			0.1mm		
目量	マイクロメータ式0.01mm		-		マイクロメータ式0.002mm	
感度	0.003mm		0.01mm		0.001mm	
移動ガイド	HG-VCR(V溝とクロスローラ)					
移動精度	真直度(水平・垂直)0.002mm ヨーイング20sec、ピッチング30sec					
モーメント剛性	ヨー剛性 0.20sec/N・cm、ピッチ剛性 0.50sec/N・cm、ロール剛性 0.50sec/N・cm					
平行度	0.030mm					
運動の平行度	0.010mm					
耐荷重	39.2N (4kgf)					
質量	0.13kg					
主要材質/表面処理	アルミ合金/黒アルマイト梨地					
RoHS指令対応状況	RoHS RoHS指令適合品					

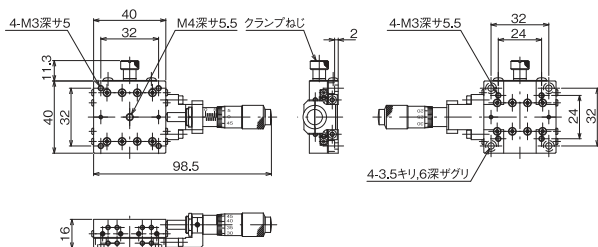
※掲載製品の外観図面(2D/3D)データはホームページ(<http://www.chuo.co.jp>)Web製品カタログよりダウンロードできます。

自動ステージ
顕微鏡用
自動化製品
手動ステージ
ステージ用
アクセサリ
フックレス
薄型V溝
マイクロ
ねじ式
ラックピッチ
ハイグレード
クロスローラ
Z軸降
Z軸降
回転ステージ
傾斜ステージ
傾斜回転
X・Y・Z
X・Y・Z



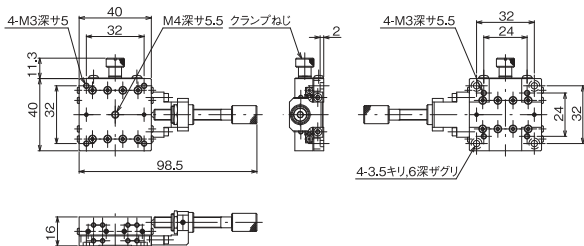
ハイグレードステージ ◀ 手動ステージ ■

製品の外観図



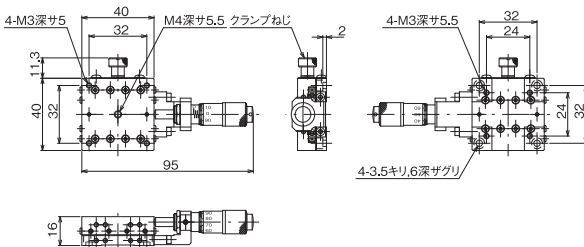
※LS-4047-CR1はLS-4047-C1と同寸法の対称型です。
ホームページを参照ください。

▲ LS-4047-C1



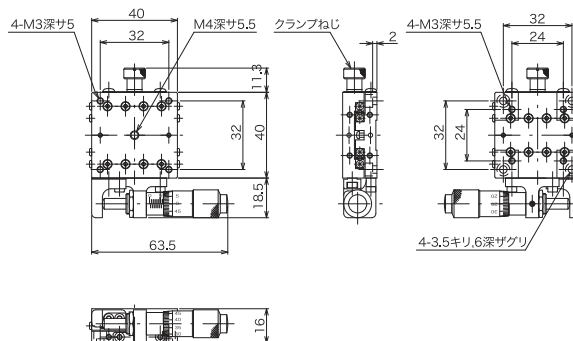
※LS-4047-CR6はLS-4047-C6と同寸法の対称型です。
ホームページを参照ください。

▲ LS-4047-C6



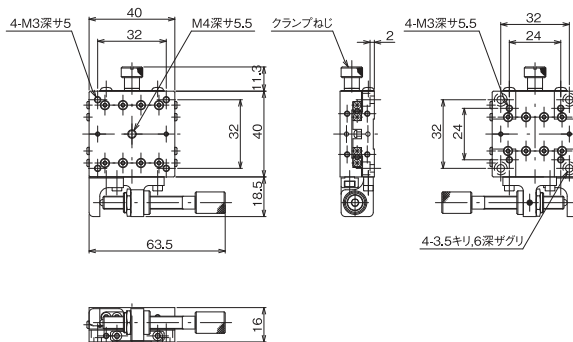
※LS-4047-CR8はLS-4047-C8と同寸法の対称型です。
ホームページを参照ください。

▲ LS-4047-C8



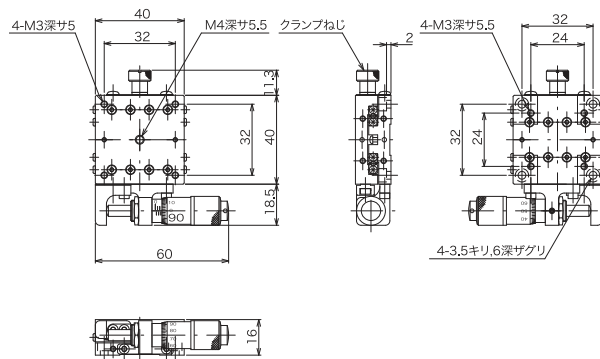
※LS-4047-SR1はLS-4047-S1と同寸法の対称型です。
ホームページを参照ください。

▲ LS-4047-S1



※LS-4047-SR6はLS-4047-S6と同寸法の対称型です。
ホームページを参照ください。

▲ LS-4047-S6



※LS-4047-SR8はLS-4047-S8と同寸法の対称型です。
ホームページを参照ください。

▲ LS-4047-S8

自動ステージ

顕微鏡用
自動化製器品

手動ステージ

ステージ用
アクセサリステージ
スリッパステージ
薄型V型ステージ
マクロステージ
Z軸式ステージ
マイクロピオンステージ
ハイグレードステージ
スリムシリーズZ軸降
ステージ回転
ステージ傾斜
ステージステージ
傾斜回転ステージ
XYZステージ
XYZステージ
XYZ