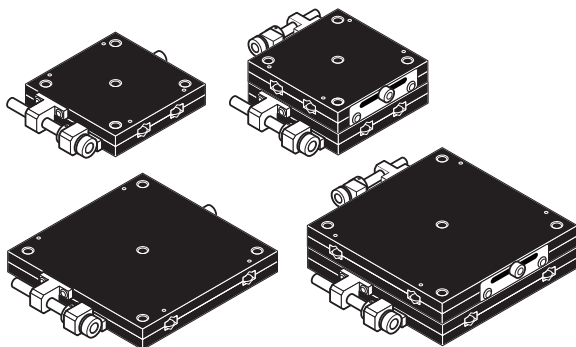


# X/XYステージ

[取扱説明書] ■ LS-T4039-S6 / LS-T6039-S6  
 ■ LD-T4039-S6 / LD-T6039-S6



 中央精機株式会社

[本社営業部] 〒101-0063 東京都千代田区神田淡路町1-5 及川ビル3F  
 TEL.03 (3257) 1911 FAX.03 (3257) 1915

## 1 使用上のご注意

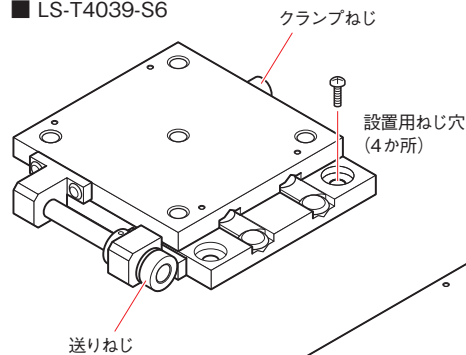
- ステージは精密部品で構成されていますので、強いショックを与えたり、振動の多い場所などで使用しないでください。
- ステージに無理な力を加えたり、耐荷重を超えて使用しないでください。
- 非常に薄型のステージであるため、ステージの動きや真直性については、ステージを設置する設置面の平面精度に依存します。設置面の平面精度が十分出ていることを確認して設置を行ってください。
- 本ステージは必ず水平面に設置してください。垂直面や傾斜面、または天地反転してつり下げのような状態での使用はできません。
- ガイド部や隙間にほこりやちり、鉄粉が溜まると、ステージの動きや真直性に悪影響を与える原因となります。柔らかい布や綿棒などで定期的に清掃してください。ただし、本体を分解しての清掃や調整は絶対に行わないでください。
- 温度の極端に低い所や高い所、湿度の高い所などで使用しないでください。また、結露にも注意してください。
- ステージに使用するねじは、カタログ図面を参考にし、正しいサイズのものを使用してください。また、必要以上に強く締めて、ねじ穴を破損しないように注意してください。
- ステージ使用中に異常が発生した場合は、お買い上げの販売店または、当社営業部までご連絡ください。

■ 付属品

取扱説明書（本書）…1 / 十字穴付きなべ小ねじ（本体固定用）…4

## 2 操作・設置

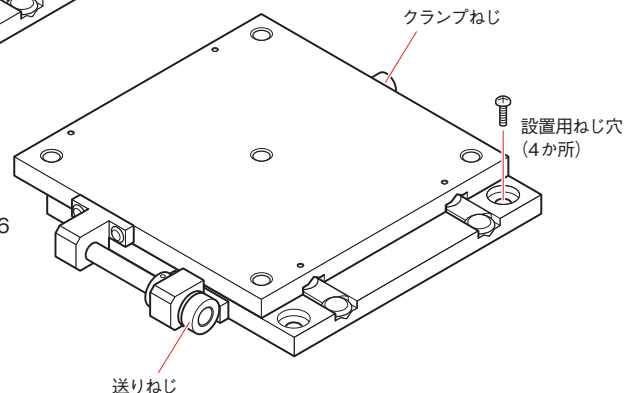
■ LS-T4039-S6



図はX軸ステージです。  
 XY軸ステージの場合もX軸ステージ同様、下側の軸を移動して設置してください。

送りねじ

■ LS-T6039-S6



送りねじ

### 超薄型VBステージの特長

- マグネットの吸着力を利用した新しい製品です。
- 今までにない驚異の薄さ8mmを実現しました。
- 従来の製品から構造を変えた低価格な製品です。
- ステージサイズ 40mm×40mm、60mm×60mmをラインアップ。
- RoHS指令適合品です。

### 操作方法

送りねじとクランプねじには六角穴がありますので、ステージの移動やクランプの操作には、六角レンチを使用してください。

### 設置方法

クランプねじを緩めます。設置用のねじ穴はステージ下側（ベース部）に4か所あります。送りねじを回し、設置用のねじ穴が見える位置までステージを移動して付属の本体固定用ねじで4か所すべてを固定してください。

### ⚠ 注意

- 設置面には、予めステージのねじ穴に合わせて加工を施してください。
- 設置面の平面精度が不良の場合、ステージ本体に歪みが発生しステージの動きや真直性に悪影響を与える原因となります。設置面の平面精度が十分出ていることを確認して設置を行ってください。

## 3 操作・設置

製品番号	LS-T4039-S6	LS-T6039-S6	LD-T4039-S6	LD-T6039-S6
移動方向	X 軸 1 方向		XY 軸 2 方向	
ステージ面	40mm × 40mm	60mm × 60mm	40mm × 40mm	60mm × 60mm
移動量	± 6.5mm			
送り機構	送りねじ M3P0.5 (六角穴付きボルト)			
クランプ方式	板クランプ			
移動ガイド	V 溝と鋼球			
耐荷重	98N (10kgf)	147N (15kgf)	98N (10kgf)	147N (15kgf)
質量	0.09kg	0.20kg	0.18kg	0.40kg
主要材質 / 表面処理	鋼材 / 黒色酸化クロム			
RoHS 指令	RoHS 適合品			

送りねじ、およびクランプねじには、下記規格の六角レンチをご使用ください。

送りねじ .....呼び 2.5  
 クランプねじ .....呼び 1.5

本製品には六角レンチは付属しません。お客様でご用意ください。