



# ■ 手動ステージ ▶ ハイグレードステージ

## ハイグレード XYステージ 40×40(ステンレス製)

HG-VCR方式 | **RoHS** RoHS指令適合品 | ダウンロード | 取扱説明書 | 2DCAD | 3DCAD



▲ LD-4042-C1



▲ LD-4042-C6



▲ LD-4042-C8



▲ LD-4042-S1



▲ LD-4042-S6



▲ LD-4042-S8

### ● 特長 Sales Point

- HG-VCR方式を採用した高精度、高剛性ステージです。
- 標準型、対称型があり左右対称が構成できます。
- 送り方式は送りねじ、標準マイクロ、ファインピッチマイクロがあります。
- クランプ方式は板クランプです。
- カメラ、センサ、ワークなどの精密位置決め用途に広く利用いただけます。

製品番号(標準型)	LD-4042-C1	LD-4042-S1	LD-4042-C6	LD-4042-S6	LD-4042-C8	LD-4042-S8
製品番号(対称型)	LD-4042-CR1	LD-4042-SR1	LD-4042-CR6	LD-4042-SR6	LD-4042-CR8	LD-4042-SR8
製品名	ハイグレードXYステージ 40×40					
価格	¥42,000	¥42,000	¥36,000	¥36,000	¥52,000	¥52,000
移動方向	XY軸2方向					
ステージ面	40mm×40mm					
クランプ方式	板クランプ					
操作部取付位置	センター	サイド	センター	サイド	センター	サイド
送り方式	CMH-13RM(標準マイクロメータ)		送りねじP=0.5mm		MHS4-6.5FP(ファインピッチマイクロ)	
移動量	±6.5mm				±3mm	
移動量/ツマミ1回転	0.5mm				0.1mm	
目量	マイクロメータ式0.01mm		-		マイクロメータ式0.002mm	
感度	0.003mm		0.01mm		0.001mm	
移動ガイド	HG-VCR(V溝とクロスローラ)					
移動精度	真直度(水平・垂直)0.001mm ヨーイング15sec、ピッチング25sec					
許容モーメント	ヨー 500N・cm、ピッチ 500N・cm、ロール 500N・cm					
モーメント剛性	ヨー剛性 0.08sec/N・cm、ピッチ剛性 0.06sec/N・cm、ロール剛性 0.06sec/N・cm					
平行度	0.030mm					
運動の平行度	0.014mm					
XY直交度	0.010mm					
耐荷重	95.2N(9.7kgf)					
質量	0.4kg					
主要材質/表面処理	ステンレス/黒色酸化クロム					
RoHS指令対応状況	RoHS RoHS指令適合品					

※掲載製品の外観図面(2D/3D)データはホームページ(<http://www.chuo.co.jp>)Web製品カタログよりダウンロードできます。

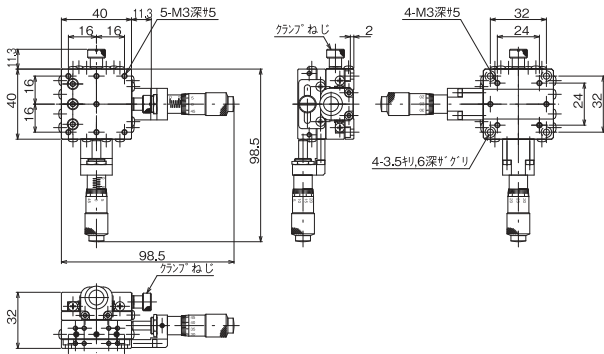
自動ステージ  
顕微鏡用  
自動化製品  
手動ステージ  
ステージ用  
アクセサリ

フィックス  
ステージ  
薄型VB  
ステージ  
マクロ  
ステージ  
ねじ式  
ステージ  
ラックピッチ  
ステージ  
ハイグレード  
ステージ  
クロスローラ  
ステージ  
Z駆動  
ステージ  
回転ステージ  
傾斜ステージ  
傾斜回転  
ステージ  
X、Y、Z  
ステージ  
X、Y、Z  
ステージ



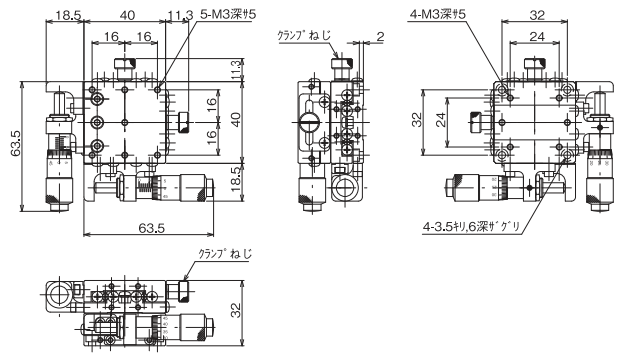
# ハイグレードステージ ◀ 手動ステージ

## 製品の外観図



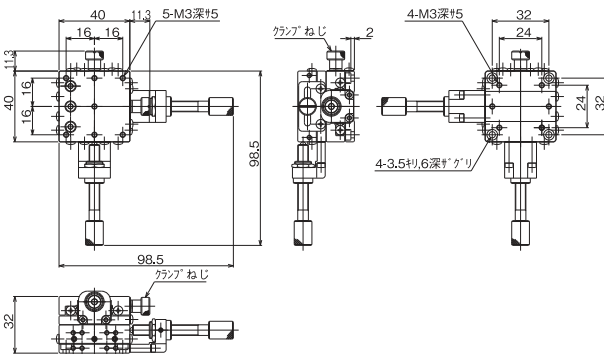
※LD-4042-CR1はLD-4042-C1と同寸法の対称型です。  
ホームページを参照ください。

▲ LD-4042-C1



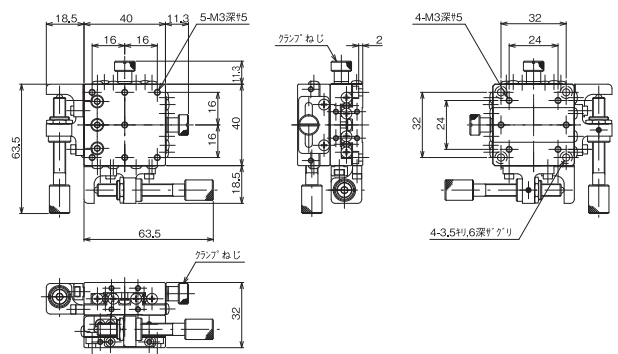
※LD-4042-SR1はLD-4042-S1と同寸法の対称型です。  
ホームページを参照ください。

▲ LD-4042-S1



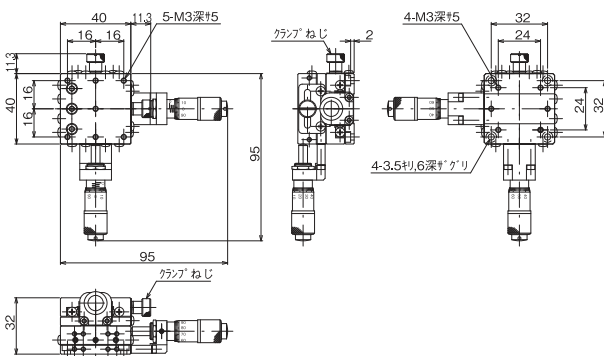
※LD-4042-CR6はLD-4042-C6と同寸法の対称型です。  
ホームページを参照ください。

▲ LD-4042-C6



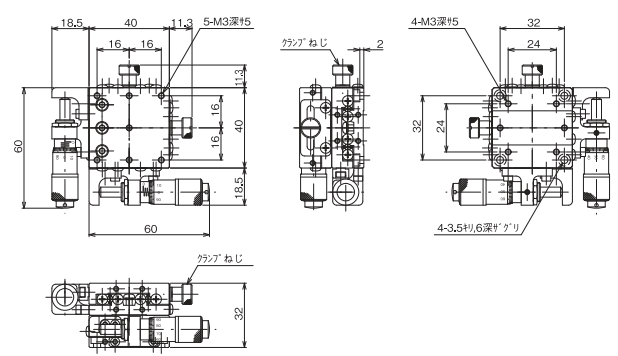
※LD-4042-SR6はLD-4042-S6と同寸法の対称型です。  
ホームページを参照ください。

▲ LD-4042-S6



※LD-4042-CR8はLD-4042-C8と同寸法の対称型です。  
ホームページを参照ください。

▲ LD-4042-C8



※LD-4042-SR8はLD-4042-S8と同寸法の対称型です。  
ホームページを参照ください。

▲ LD-4042-S8

自動ステージ

顕微鏡用  
自動化製器品

手動ステージ

ステージ用  
アクセサリステージ  
スリッパ薄型V型  
ステージマクロ  
ステージZ軸  
ステージマイクロ  
ステージハイグレード  
ステージスクリーン  
ステージZ昇降  
ステージ回転  
ステージ傾斜  
ステージ垂直  
ステージXY  
ステージXYZ  
ステージXYZ  
ステージ