



## ハイグレードステージ ◀ 手動ステージ ▶

## ハイグレードアルミ Zステージ 30×30



▲ LV-3047-1

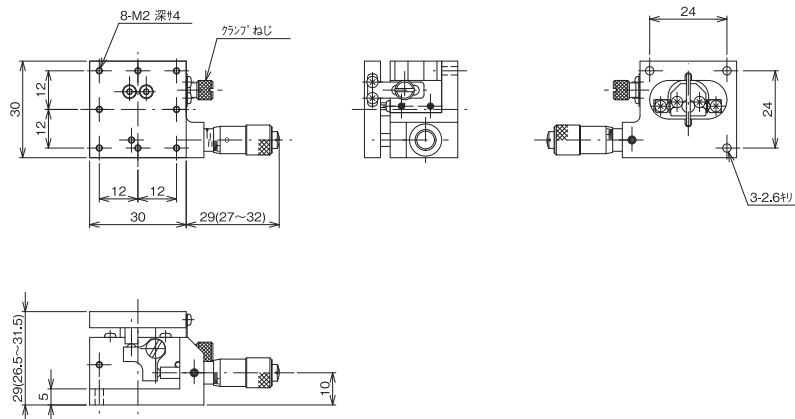
## ● 特長 Sales Point

- 昇降型の小型軽量Zステージです。
- 移動ガイドにV溝とクロスローラ (V-CR方式) を使用しています。
- センサ、ワーなどの精密位置決め用途に広く利用いただけます。

製品番号	<b>NEW</b> LV-3047-1
製品名	ハイグレードアルミZ昇降ステージ 30×30
価格	¥36,000
移動方向	Z軸1方向
ステージ面	30mm×30mm
クランプ方式	板クランプ
送り方式	CMH-6.5F (標準マイクロメータ)
移動量	0～5mm
移動量 / ツマミ1回転	0.5mm
目量	マイクロメータ式0.01mm
感度	0.003mm
移動ガイド	V溝とクロスローラ
移動精度	真直度 (水平・垂直) 0.003mm
許容モーメント荷重	ヨー 70N・cm、ピッチ 50N・cm、ロール 100N・cm
モーメント剛性	ヨー剛性 45sec/N・cm、ピッチ剛性 5.5sec/N・cm、ロール剛性 2.5sec/N・cm
平行程度	0.1mm
運動の垂直度	0.01mm
耐荷重	14.7N (1.5kgf)
質量	0.07kg
主要材質 / 表面処理	ステンレス、アルミ合金 (テーブル、ベース) / 黒色酸化クロム、黒アルマイト梨地
RoHS指令対応状況	<b>RoHS</b> RoHS指令適合品

※掲載製品の外観図面 (2D/3D) データはホームページ (<http://www.chuo.co.jp>) Web製品カタログよりダウンロードできます。

## 製品の外観図



▲ LV-3047-1

自動ステージ

顕微鏡用  
自動化製品

手動ステージ

ステージ用  
アクセサリスリット  
ステージ薄型V溝  
ステージマクロ  
ステージねじ式  
ステージラジコン  
ステージハイグレード  
ステージスリット  
ステージZ昇降  
ステージ回転  
ステージ傾斜  
ステージ傾斜回転  
ステージXYZ  
ステージXYZ  
ステージ