



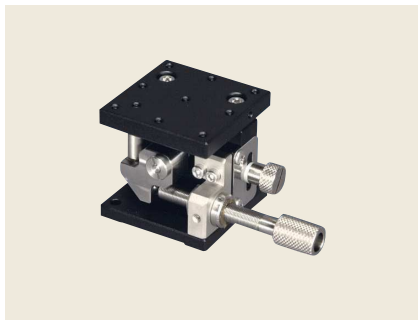
■ 手動ステージ ▶ ハイグレードステージ

ハイグレード Z昇降ステージ 40×40、50×50

HG-VCR方式 RoHS RoHS指令適合品 ダウンロード 取扱説明書 2DCAD 3DCAD



▲ LV-4042-1



▲ LV-4042-6



▲ LV-4042-8

● 特長 Sales Point

- HG-VCR方式とアルミ合金を組み合わせ剛性、軽量を両立した昇降型のZ軸ステージです。
- 送り方式は送りねじ、標準マイクロ、ファインピッチマイクロがあります。
- カメラ、センサ、ワークなどの精密位置決め用途に広く利用いただけます。

製品番号	LV-4042-1	LV-4042-6	LV-4042-8
製品名	ハイグレードZ昇降ステージ 40×40		
価格	¥49,000	¥46,000	¥54,000
移動方向	Z軸1方向		
ステージ面	40mm×40mm		
クランプ方式	板クランプ		
送り方式	CMH-13RM(標準マイクロメータ)	送りねじP=0.5mm	MHS4-6.5FP(ファインピッチマイクロ)
移動量	0～10mm		0～6mm
移動量/ツマミ1回転	0.5mm		0.1mm
目量	マイクロメータ式0.01mm	—	マイクロメータ式0.002mm
感度	0.003mm	0.01mm	0.001mm
移動ガイド	HG-VCR(V溝とクロスローラ)		
移動精度	真直度(水平・垂直)0.003mm		
許容モーメント荷重	ヨー 150N・cm、ピッチ 100N・cm、ロール 160N・cm		
モーメント剛性	ヨー剛性 1.5sec/N・cm、ピッチ剛性 3.0sec/N・cm、ロール剛性 0.7sec/N・cm		
平行度	0.1mm		
運動の垂直度	0.01mm		
耐荷重	29.3N(3kgf)		
質量	0.2kg		
主要材質/表面処理	ステンレス、アルミ合金(テーブル、ベース)/黒色酸化クロム、黒アルマイト梨地		
RoHS指令対応状況	RoHS RoHS指令適合品		

製品番号	LV-5042-1	LV-5042-6	LV-5042-8
製品名	ハイグレードZ昇降ステージ 50×50		
価格	¥51,000	¥48,000	¥56,000
移動方向	Z軸1方向		
ステージ面	50mm×50mm		
クランプ方式	板クランプ		
送り方式	CMH-13RM(標準マイクロメータ)	送りねじP=0.5mm	MHS4-6.5FP(ファインピッチマイクロ)
移動量	0～10mm		0～6mm
移動量/ツマミ1回転	0.5mm		0.1mm
目量	マイクロメータ式0.01mm	—	マイクロメータ式0.002mm
感度	0.003mm	0.01mm	0.001mm
移動ガイド	HG-VCR(V溝とクロスローラ)		
移動精度	真直度(水平・垂直)0.003mm		
許容モーメント荷重	ヨー 150N・cm、ピッチ 100N・cm、ロール 160N・cm		
モーメント剛性	ヨー剛性 1.5sec/N・cm、ピッチ剛性 3.0sec/N・cm、ロール剛性 0.6sec/N・cm		
平行度	0.1mm		
運動の垂直度	0.01mm		
耐荷重	29.3N(3kgf)		
質量	0.25kg		
主要材質/表面処理	ステンレス、アルミ合金(テーブル、ベース)/黒色酸化クロム、黒アルマイト梨地		
RoHS指令対応状況	RoHS RoHS指令適合品		

※掲載製品の外観図面(2D/3D)データはホームページ(<http://www.chuo.co.jp>)Web製品カタログよりダウンロードできます。

自動ステージ
顕微鏡用
自動化製品
手動ステージ
ステージ用
アクセサリ

フィックス
ステージ

薄型VB
ステージ

マイクロ
ステージ

ねじ式
ステージ

ラジエーション
ステージ

ハイグレード
ステージ

スラムステージ
ステージ

Z昇降
ステージ

回転ステージ

傾斜ステージ

傾斜回転
ステージ

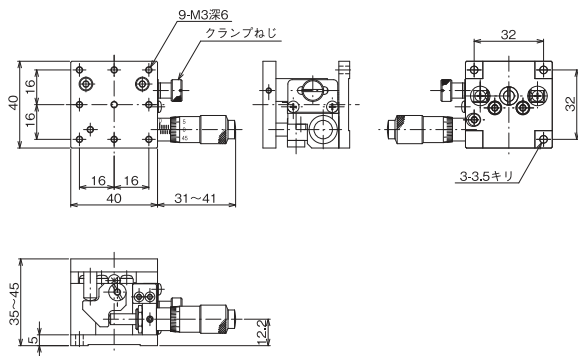
X・Y・Z
ステージ

X・Y・Z
ステージ

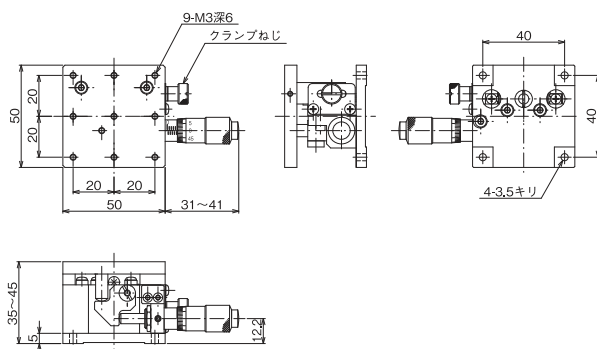


ハイグレードステージ ◀ 手動ステージ

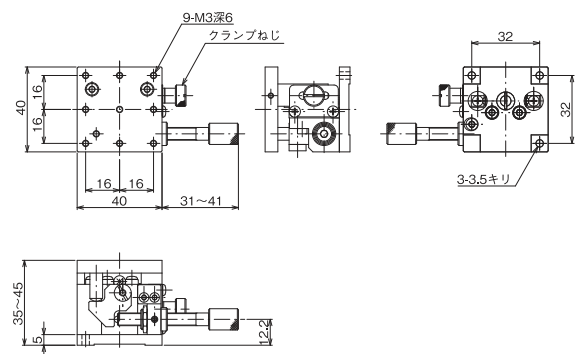
製品の外観図



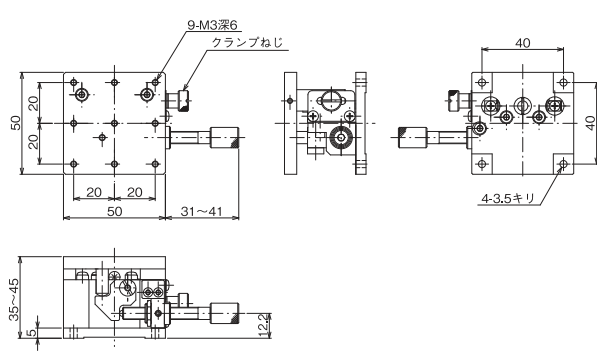
▲ LV-4042-1



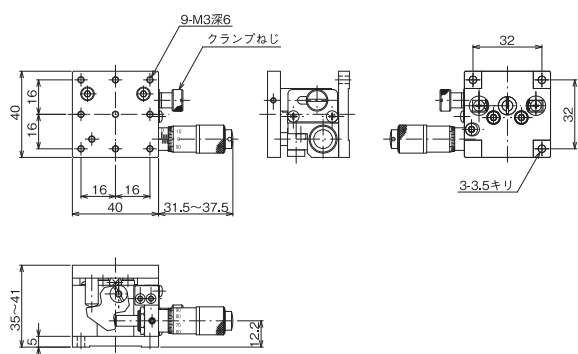
▲ LV-5042-1



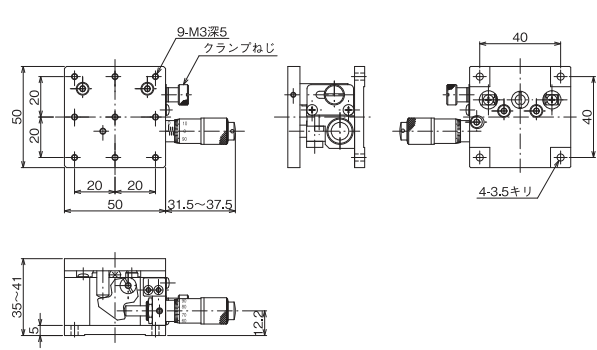
▲ LV-4042-6



▲ LV-5042-6



▲ LV-4042-8



▲ LV-5042-8

自動ステージ

顕微鏡用
自動化製器品

手動ステージ

ステージ用
アクセサリステージ
スリッパステージ
薄型V型ステージ
マクロステージ
Z軸式ステージ
マイクロステージ
ハイグレードステージ
クロマテラZステージ
ステージステージ
回転ステージ
傾斜ステージ
傾斜ステージ
傾斜ステージ
XYZステージ
XYZステージ
XYZ