



# ■ 手動ステージ ▶ ハイグレードステージ

## ハイグレードアルミ Zステージ 40×40

HG-VCR方式 | **RoHS** RoHS指令適合品 | ダウンロード | 取扱説明書 | 2DCAD | 3DCAD



▲ LZ-4047-C1



▲ LZ-4047-S1



▲ LZ-4047-S6



▲ LZ-4047-CR1



▲ LZ-4047-SR1



▲ LZ-4047-S8

### ● 特長 Sales Point

- HG-VCR方式に主材質アルミ合金を採用し剛性、軽量を両立したステージです。
- 標準型、対称型があり左右対称が構成できます。
- 送り方式は送りねじ、標準マイクロ、ファインピッチマイクロがあります。
- カメラ、センサ、ワークなどの精密位置決め用途に広く利用いただけます。

製品番号(標準型)	LZ-4047-C1	LZ-4047-S1	LZ-4047-C6	LZ-4047-S6	LZ-4047-C8	LZ-4047-S8
製品番号(対称型)	LZ-4047-CR1	LZ-4047-SR1	LZ-4047-CR6	LZ-4047-SR6	LZ-4047-CR8	LZ-4047-SR8
製品名	ハイグレードアルミZステージ 40×40					
価格	¥28,000	¥28,000	¥25,000	¥25,000	¥33,000	¥33,000
移動方向	Z軸1方向					
ステージ面	40mm×40mm					
クランプ方式	板クランプ					
操作部取付位置	センター	サイド	センター	サイド	センター	サイド
送り方式	CMH-13RM(標準マイクロメータ)		送りねじP=0.5mm		MHS4-6.5FP(ファインピッチマイクロ)	
移動量	±6.5mm			±3mm		
移動量/ツマミ1回転	0.5mm			0.1mm		
目量	マイクロメータ式0.01mm		-		マイクロメータ式0.002mm	
感度	0.003mm		0.01mm		0.001mm	
移動ガイド	HG-VCR(V溝とクロスローラ)					
移動精度	真直度(水平・垂直)0.002mm ヨーイング20sec、ピッチング30sec					
モーメント剛性	ヨー剛性 0.20sec/N・cm、ピッチ剛性 0.50sec/N・cm、ロール剛性 0.50sec/N・cm					
垂直度	0.080mm					
運動の垂直度	0.030mm					
耐荷重	19.6N(2kgf)					
質量	0.23kg					
主要材質/表面処理	アルミ合金/黒アルマイト梨地					
RoHS指令対応状況	<b>RoHS</b> RoHS指令適合品					

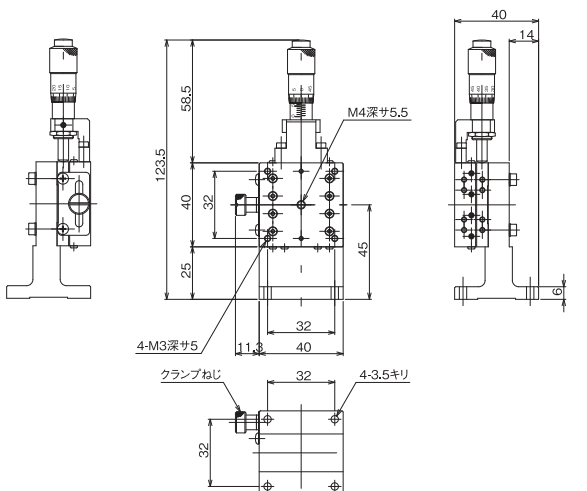
※掲載製品の外観図面(2D/3D)データはホームページ(<http://www.chuo.co.jp>)Web製品カタログよりダウンロードできます。

自動ステージ  
顕微鏡用  
自動化製品  
手動ステージ  
ステージ用  
アクセサリ  
フィックス  
ステージ  
薄型VB  
ステージ  
マクロ  
ステージ  
ねじ  
ステージ  
ラックピッチ  
ステージ  
ハイグレード  
ステージ  
クロスローラ  
ステージ  
Z軸  
ステージ  
回転ステージ  
傾斜ステージ  
ステージ  
X、Y、Z  
ステージ  
X、Y、Z  
ステージ



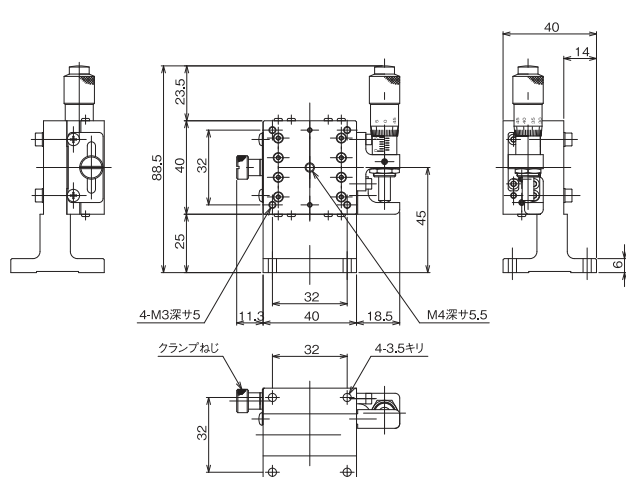
# ハイグレードステージ ◀ 手動ステージ

## 製品の外観図



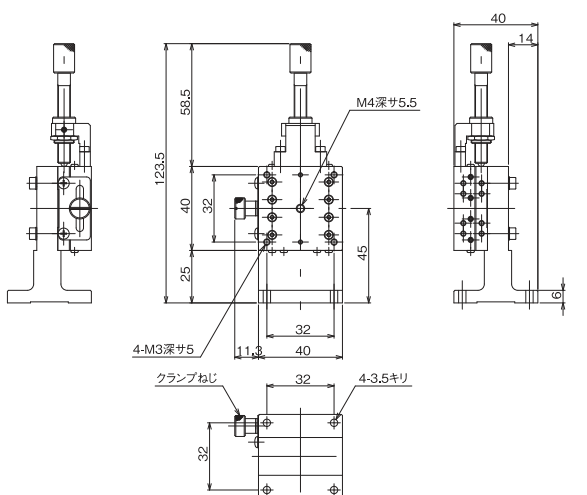
※LZ-4047-CR1はLZ-4047-C1と同寸法の対称型です。  
ホームページを参照ください。

▲ LZ-4047-C1



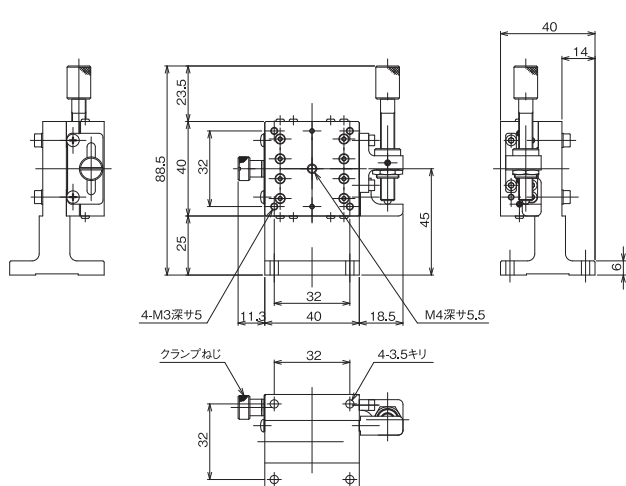
※LZ-4047-SR1はLZ-4047-S1と同寸法の対称型です。  
ホームページを参照ください。

▲ LZ-4047-S1



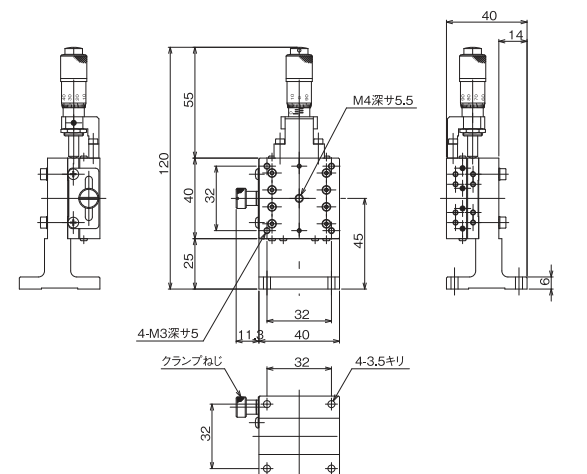
※LZ-4047-CR6はLZ-4047-C6と同寸法の対称型です。  
ホームページを参照ください。

▲ LZ-4047-C6



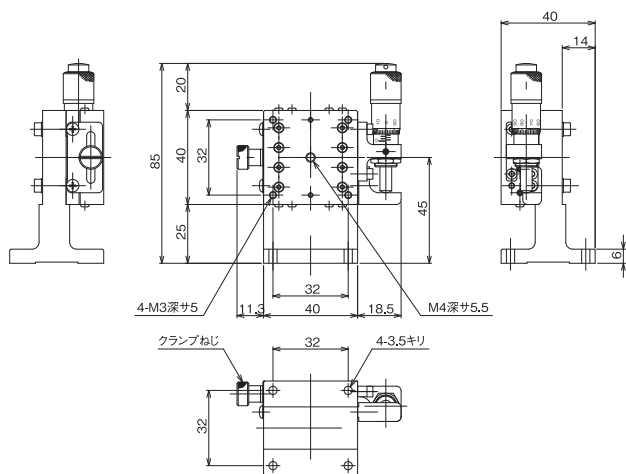
※LZ-4047-SR6はLZ-4047-S6と同寸法の対称型です。  
ホームページを参照ください。

▲ LZ-4047-S6



※LZ-4047-CR8はLZ-4047-C8と同寸法の対称型です。  
ホームページを参照ください。

▲ LZ-4047-C8



※LZ-4047-SR8はLZ-4047-S8と同寸法の対称型です。  
ホームページを参照ください。

▲ LZ-4047-S8

自動ステージ

顕微鏡用  
自動化製器品

手動ステージ

ステージ用  
アクセサリステージ  
スリッパステージ  
薄型V型ステージ  
マクロステージ  
Z軸式ステージ  
マイクロステージ  
ハードステージ  
スリムステージ  
Z軸降ステージ  
回転ステージ  
傾斜ステージ  
傾斜ステージ  
XYZステージ  
XYZ