



# ■ 手動ステージ ▶ 回転ステージ

## 回転ステージ

ダウンロード 取扱説明書 2DCAD 3DCAD



▲ RS-313



▲ RS-314T



▲ RS-317



▲ RS-612

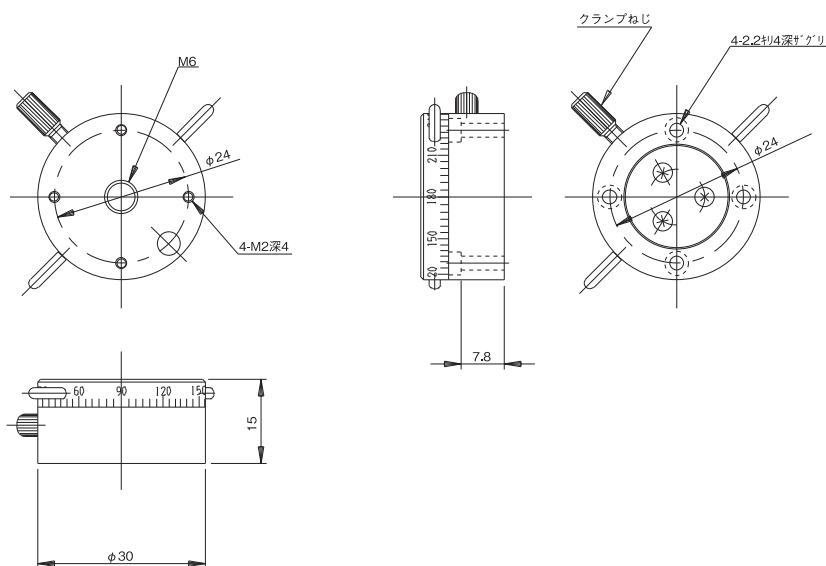
### ● 特長 Sales Point

- 微動送りの回転ステージです。
- 各ステージ共にテーブル面をつかんで粗動360度回転可能です。
- 微動送り可能なユニットは、粗動クランプ後、微動が可能です。
- カメラ、センサなどの位置決め用途に広く利用いただけます。

製品番号	RS-313	RS-314T	RS-317	RS-317-R	RS-612
製品名	回転ステージ φ30	透過型精密微動回転ステージ φ30	微動回転スリムステージ φ30	微動回転スリムステージ φ30 (逆マイクロタイプ)	回転ステージ φ62
価格	¥15,000	¥30,000	¥20,000	¥20,000	¥15,000
移動方向	回転方向				
ステージ面	φ30mm	φ28mm	φ30mm		φ62mm
クランプ方式	ツマミねじ式	複合クランプ			-
操作部取付位置	-	標準位置	逆マイクロ位置		-
微動送り方式	-	送りねじP=0.5mm	CEH-6.5R (標準マイクロメータ)		-
移動量	粗動 360°	粗動 360°、微動 ±1.5°	粗動 360°、微動 ±5°		粗動 360°
移動量 / ツマミ 1 回転	-	約 2.38°	約 1.36°		-
目量	目盛読み 5°	-	目盛読み 2° / マイクロメータ式 0.01mm (1目盛約 0.027°)		目盛読み 1°
移動ガイド	すり合わせ				
平行度	-	-	0.03mm		-
心円度	-	-	0.02mm		-
面振れ	-	-	0.02mm		-
耐荷重	19.6N (2kgf)	-	9.8N (1kgf)		49N (5kgf)
質量	0.04kg	0.03kg	0.1kg		0.2kg
主要材質 / 表面処理	アルミ合金 / 黒アルマイト梨地				
RoHS指令対応状況	<b>RoHS</b> RoHS指令適合品	-	<b>RoHS</b> RoHS指令適合品		<b>RoHS</b> RoHS指令適合品

※掲載製品の外観図面(2D/3D)データはホームページ(<http://www.chuo.co.jp>)Web製品カタログよりダウンロードできます。

### 製品の外観図



▲ RS-313

自動ステージ  
顕微鏡用  
自動化製品  
手動ステージ  
ステージ用  
アクセサリ

フックレス  
ステージ

薄型VB  
ステージ

マクロ  
ステージ

ねじ式  
ステージ

ラジエーション  
ステージ

マイクロ  
ステージ

インクリング  
ステージ

Z昇降  
ステージ

回転ステージ

傾斜ステージ

自動回転  
ステージ

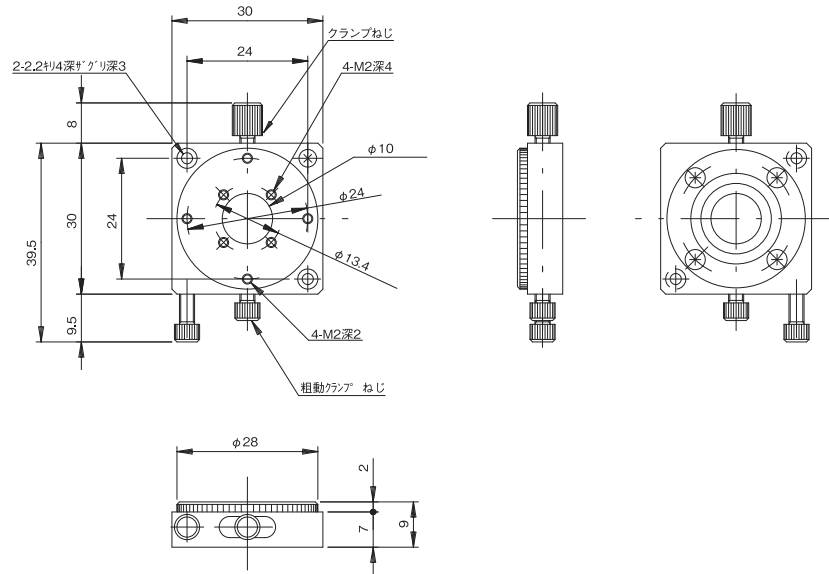
X、Y、Z  
ステージ

X、Y、Z  
ステージ

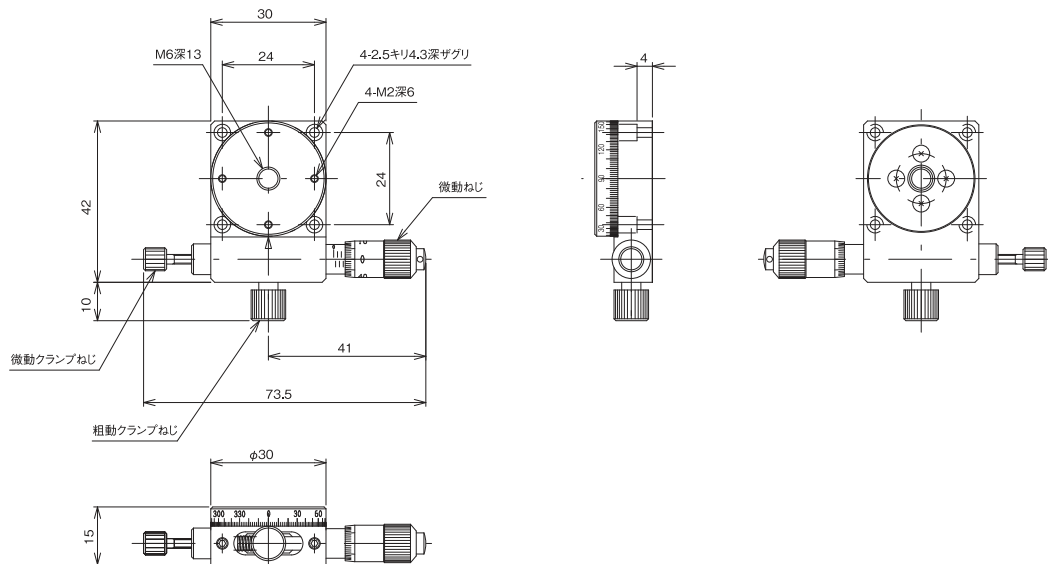


## 回転ステージ ◀ 手動ステージ ■

## 製品の外観図

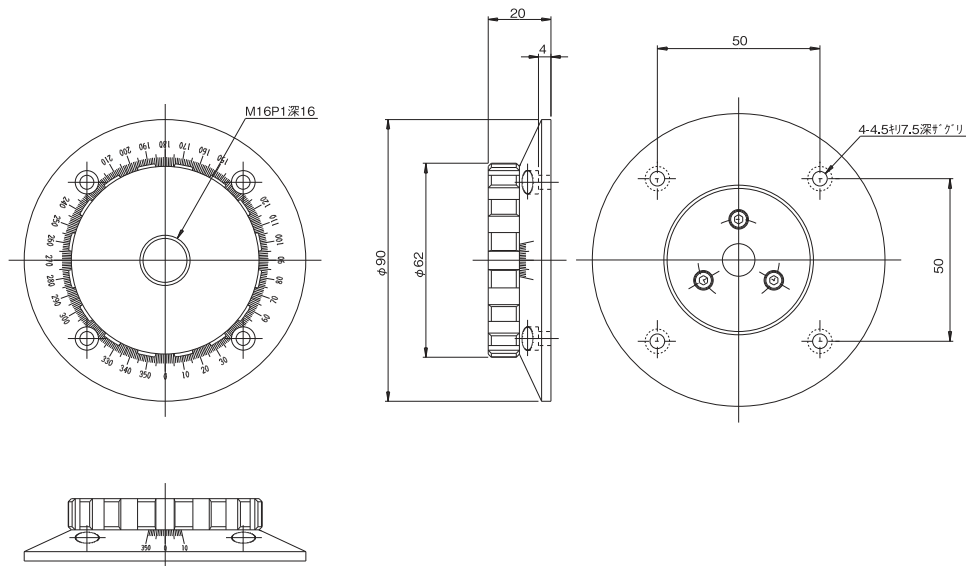


▲ RS-314T



※RS-317-RはRS-317と同寸法の逆マイクロ位置です。ホームページを参照ください。

▲ RS-317



▲ RS-612

自動ステージ

顕微鏡用  
自動化製品

手動ステージ

ステージ用  
アクセサリ

ステップス

薄型V型

マクロ

Z軸

マイクロ

ハード

クロムコート

Z軸降

回転ステージ

傾斜ステージ

傾斜回転

X-Y-Z

X-Y-Z