



■ 手動ステージ ▶ 回転ステージ

回転ステージ



RoHS指令
適合品

ダウンロード



取扱説明書

2DCAD

3DCAD



▲ RS-917



▲ RS-112



▲ RS-117



▲ RS-147-1

● 特長 Sales Point

- 微動送り方式が異なる回転ステージです。
- 各ステージ共にテーブル面をつかんで粗動360度回転可能です。
- 微動送りが可能なユニットは、テーブル面をつかんで粗動360度回転可能です。
微動は粗動クランプの上、マイクロメータヘッドで行います。
- 微動送りが可能なユニットは、粗動クランプ後、微動が可能です。
- カメラ、センサなどの位置決め用途に広く利用いただけます。

製品番号	RS-917	RS-112	RS-117	RS-147-1
製品番号(逆マイクロ)	RS-917-R	-	RS-117-R	RS-147-1R
製品名	微動回転スリムステージ φ90	回転ステージ φ100	微動回転スリムステージ φ125	
価格	¥33,000	¥23,000	¥38,000	¥70,000
移動方向	回転方向			
ステージ面	φ90mm	φ100mm	φ125mm	
クランプ方式	複合クランプ	-	複合クランプ	
操作部取付位置	標準位置 ※-Rは逆マイクロ位置	-	標準位置 ※-Rは逆マイクロ位置	
微動送り方式	CEH-13R(標準マイクロメータ)	-	CEH-13R(標準マイクロメータ)	
移動量	粗動 360°、微動 ±5°	粗動 360°	粗動 360°、微動 ±5°	
移動量 / ツマミ 1 回転	約 0.5°	-	約 0.39°	
目量	バーニヤ読み 5' / マイクロメータ式 0.01mm (1目盛約 0.01°)	目盛盤読み 1°	バーニヤ読み 5' / マイクロメータ式 0.01mm (1目盛約 0.008°)	
移動ガイド	すり合わせ			
平行度	0.05mm	-	0.05mm	0.06mm
心円度	0.04mm	-	0.05mm	0.03mm
面振れ	0.02mm	-	0.03mm	0.04mm
耐荷重	29.4N (3kgf)	98N (10kgf)	29.4N (3kgf)	147N (15kgf)
質量	0.5kg		0.9kg	
主要材質 / 表面処理	アルミ合金 / 黒アルマイト梨地			
RoHS指令対応状況	RoHS RoHS指令適合品			

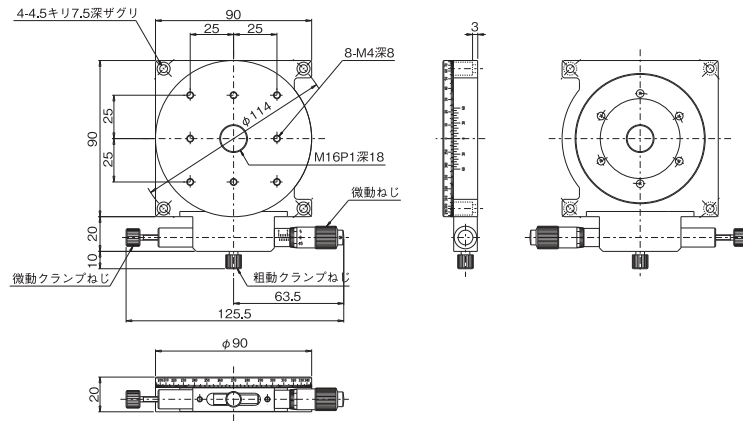
自動ステージ
顕微鏡用
自動化製品
手動ステージ
ステージ用
アクセサリ

フィックス
ステージ
薄型VB
ステージ
マクロ
ステージ
ねじ式
ステージ
ラジエーション
ステージ
ハイグレード
ステージ
クロムコート
ステージ
Z軸
ステージ
回転ステージ
傾斜ステージ
ステージ
X、Y、Z
ステージ



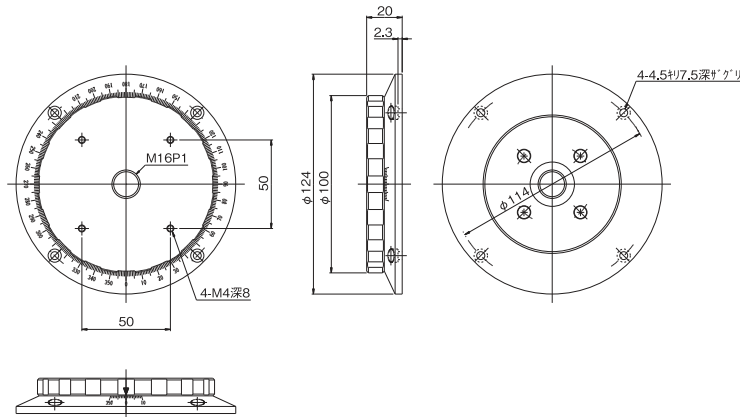
回転ステージ ◀ 手動ステージ ■

製品の外観図

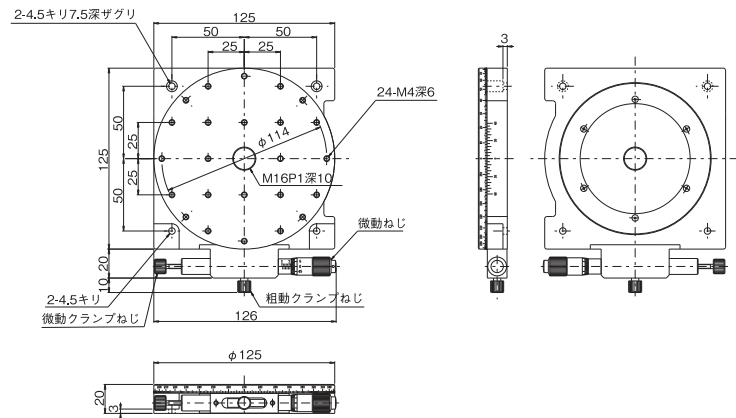


※RS-917-RはRS-917と同寸法の逆マイクロ位置です。ホームページを参照ください。

▲ RS-917

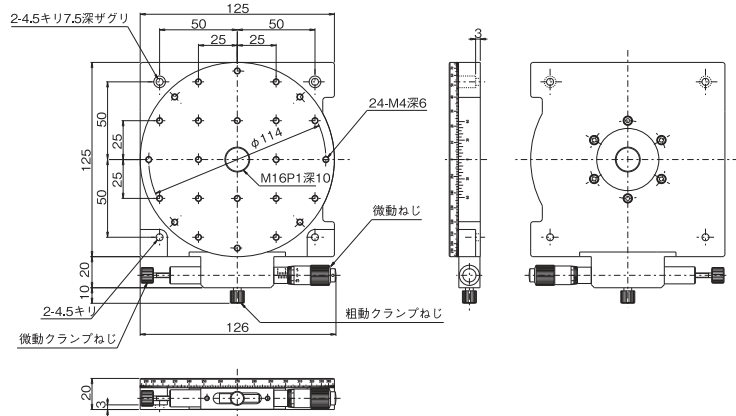


▲ RS-112



※RS-117-RはRS-117と同寸法の逆マイクロ位置です。ホームページを参照ください。

▲ RS-117



※RS-147-1RはRS-147-1と同寸法の逆マイクロ位置です。ホームページを参照ください。

▲ RS-147-1

自動ステージ

顕微鏡用
自動化製品

手動ステージ

ステージ用
アクセサリ

ステップス

薄型V型

マクロ

Z軸式

ラジコン

ハブレド

スリムステージ

Z昇降

回転ステージ

傾斜ステージ

傾斜回転

Xステージ

XYステージ