



■ 手動ステージ ▶ 回転ステージ

透過型回転ステージ

ダウンロード 取扱説明書 2DCAD 3DCAD



▲ RS-911T



▲ RS-111T



▲ RS-211T



▲ RS-211T-R

○ 特長 Sales Point

- 移動ガイドにすり合わせを使用した透過型の回転ステージです。
- マイクロメータヘッドの取り付けには標準(右向き)と逆マイクロ(左向き)があり、操作方向の選択が可能です。
- テーブル面をつかんで粗動360度回転可能です。微動は粗動クランプの上、マイクロメータヘッドで行います。
- 粗動と微動両方のクランプをすることで、任意の位置で固定できます。
- カメラ、センサ、ワークなどの精密位置決め用途に広く利用いただけます。

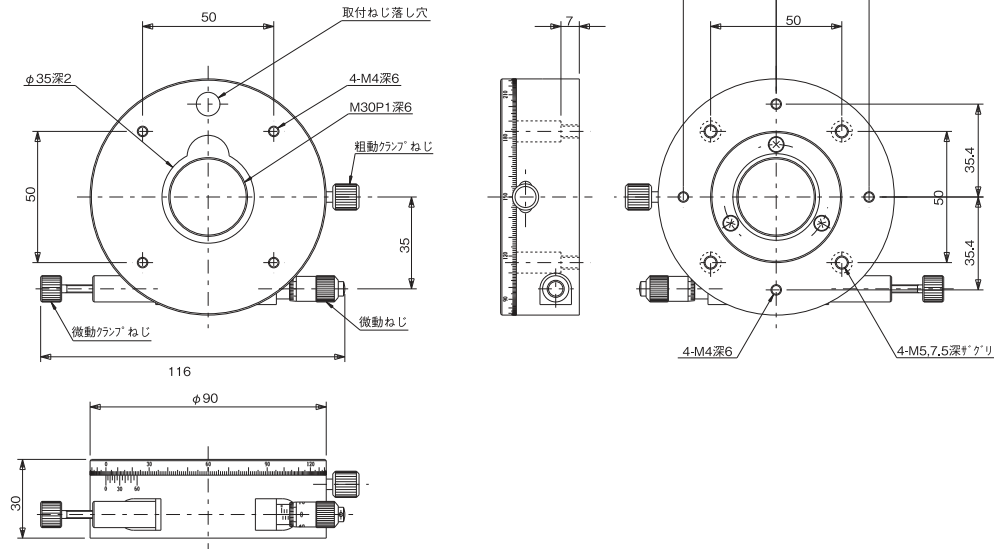
製品番号	RS-911T	RS-111T	RS-211T
製品番号(逆マイクロ)	RS-911T-R	RS-111T-R	RS-211T-R
製品名	透過型微動回転ステージ φ90	透過型微動回転ステージ φ125	透過型微動回転ステージ φ150
価格	¥37,000	¥41,000	¥51,000
移動方向		回転方向	
ステージ面	φ90mm	φ125mm	φ150mm
クランプ方式	複合クランプ		
操作部取付位置	標準位置 ※-Rは逆マイクロ位置		
微動送り方式	CEH-6.5F(標準マイクロメータ)	CEH-13R(標準マイクロメータ)	CEH-15R(標準マイクロメータ)
移動量	粗動 360°、微動 ±5°		
移動量 / ツマミ 1 回転	約 0.82°	約 0.55°	約 0.46°
目量	バーニヤ読み 5 / マイクロメータ式 0.01mm (1目盛約 0.016°)	バーニヤ読み 5 / マイクロメータ式 0.01mm (1目盛約 0.011°)	バーニヤ読み 5 / マイクロメータ式 0.01mm (1目盛約 0.009°)
移動ガイド	すり合わせ		
平行度	0.05mm		
心円度	0.05mm		
面振れ	0.02mm	0.03mm	
耐荷重	29.4N (3kgf)	1kg	49N (5kgf)
質量	0.5kg	1kg	1.4kg
主要材質 / 表面処理	アルミ合金 / 黒アルマイト梨地		
RoHS指令対応状況	RoHS指令適合品		—

自動ステージ
顕微鏡用
自動化製品
手動ステージ
ステージ用
アクセサリ
フックス
ステージ
薄型VB
ステージ
マイクロ
ねじ式
ステージ
ラジビオン
ステージ
ハイリード
ステージ
カムステージ
Z軸降
ステージ
回転ステージ
傾斜ステージ
傾斜回転
ステージ
X、Y、Z
ステージ
X、Y、Z
ステージ



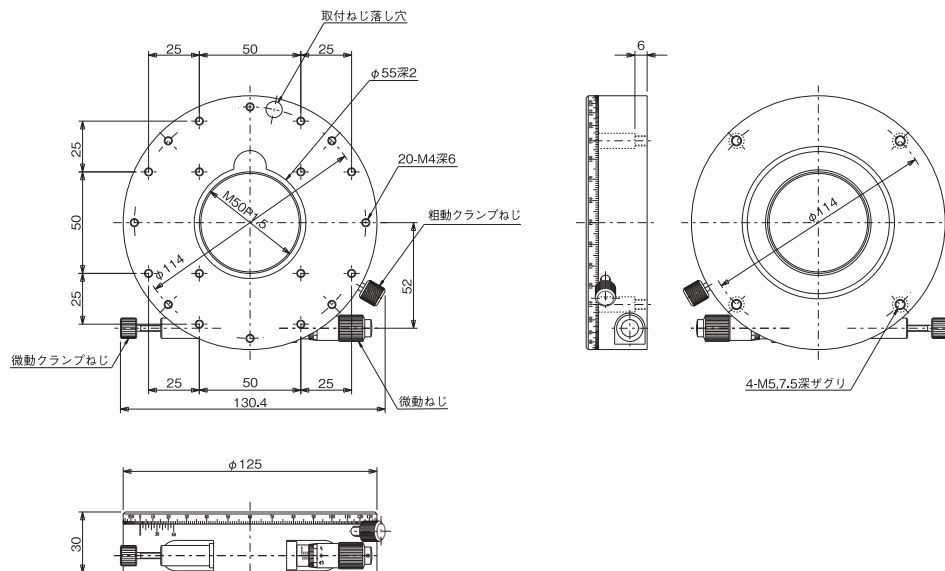
回転ステージ ◀ 手動ステージ ■

製品の外観図



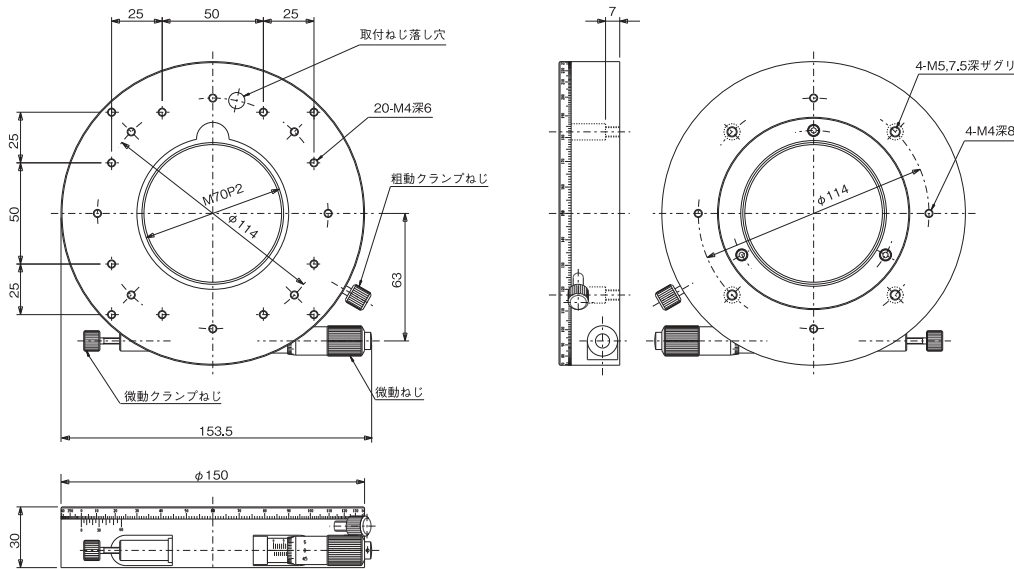
※RS-911T-RはRS-911Tと同寸法の逆マイクロ位置です。ホームページを参照ください。

▲ RS-911T



※RS-111T-RはRS-111Tと同寸法の逆マイクロ位置です。ホームページを参照ください。

▲ RS-111T



※RS-211T-RはRS-211Tと同寸法の逆マイクロ位置です。ホームページを参照ください。

▲ RS-211T

自動ステージ

顕微鏡用
自動化製器品

手動ステージ

ステージ用
アクセサリステージ
スリッパステージ
薄型V溝ステージ
マクロステージ
Z軸降ステージ
Z軸降ステージ
Z軸降ステージ
Z軸降ステージ
Z軸降

回転ステージ

傾斜ステージ

傾斜回転
ステージ

Xステージ

Yステージ

XYステージ