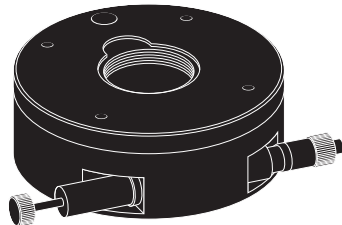


回転ステージ

[取扱説明書]

- RS-313 / RS-314T / RS-612 / RS-112
- RS-317 / RS-317-R / RS-917 / RS-917-R
- RS-117 / RS-117-R / RS-147-1 / RS-147-1R
- RS-911T / RS-911T-R
- RS-111T / RS-111T-R / RS-211T / RS-211T-R
- RS-327 / RS-627 / RS-927 / RS-127 / RS-147-2



中央精機株式会社

[本社営業部] 〒101-0063 東京都千代田区神田淡路町1-5 及川ビル3F
TEL.03 (3257) 1911 FAX.03 (3257) 1915

1 使用上のご注意

本書の説明図には、一部の機種が代表例として使用されています。そのため、お使いの機種とステージ本体の形状やハンドルの機能が異なる部分がありますが、基本的な取扱方法に大きな違いはありません。ご使用前にこの取扱説明書をよくお読みになり、製品を正しくお使いください。

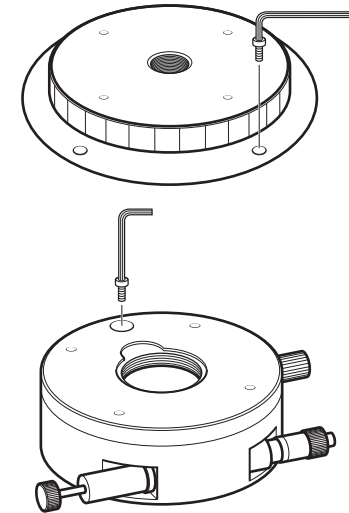
- ステージは精密部品で構成されていますので、強いショックを与えたり、振動の多い場所などで使用しないでください。
- ステージに無理な力を加えたり、耐荷重を超えて使用しないでください。
- ガイド部や隙間にホコリが溜まると、ステージの動きや真直性に悪影響を与える原因となります。柔らかい布や綿棒などで定期的に清掃してください。ただし、本体を分解しての清掃や調整は絶対に行わないでください。
- 温度の極端に低い所や高い所、湿度の高い所などで使用しないでください。また、結露にも注意してください。
- ステージに使用するねじは、カタログ図面を参考にし、正しいサイズのものを使用してください。また、必要以上に強く締めて、ねじ穴を破損しないように注意してください。
- ステージ使用中に異常が発生した場合は、お買い上げの販売店または、当社営業部までご連絡ください。

■ 付属品

六角穴付きボルト (取付ねじ) 本体固定用製品によって必要数が付属

2 ステージの設置方法

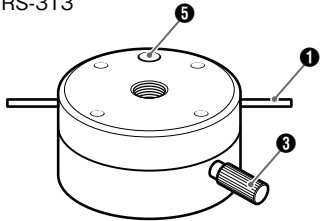
取付ねじでステージを設置します。
設置面には、予めステージの取付穴に合わせて、ねじ加工を施してください。



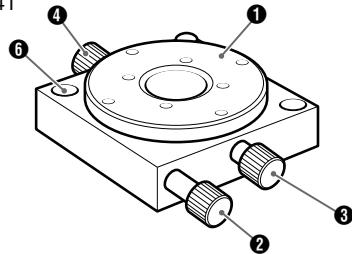
取付穴が隠れている機種の場合は、ステージ上の「ねじ落とし穴」から取付ねじを入れて固定します。
【注意】ステージを回転させて、すべての取付ねじを固定してください。

3 各部の名称と働き

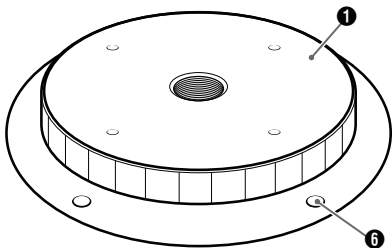
■ RS-313



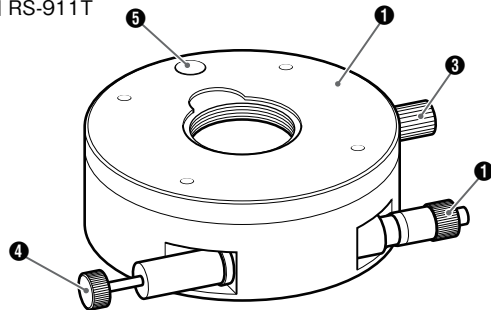
■ RS-314T



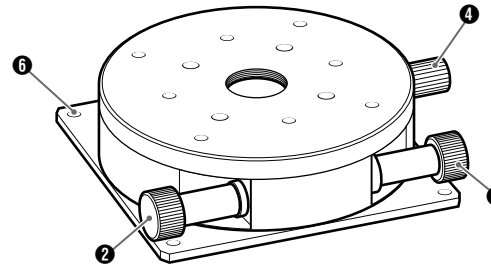
■ RS-112



■ RS-911T



■ RS-927



① 粗動

ステージを直接回します。

② 微動

マイクロメータヘッド、またはハンドルを回して微動送りを行います。

③ 粗動クランプねじ

ステージの回転 (粗動) を固定します。

④ 微動クランプねじ

ステージの回転 (微動) を固定します。

⑤ ねじ落とし穴

取付穴が隠れている機種の場合、この穴から取付ねじを入れて固定します。

⑥ 取付穴

取付ねじでステージ本体を設置します。

5 主な仕様

■ 回転ステージ

製品番号	RS-313	RS-314T	RS-612	RS-112
移動方向	回転方向			
ステージ面	φ 30mm	φ 28mm	φ 62mm	φ 100mm
移動量	粗動 360°	粗動 360°、微動 ± 1.5°		
目盛	目盛読み 5°	—		目盛読み 1°
心円度	—	0.02mm		
耐荷重	19.6N (2kgf)	9.8N (1kgf)	49N (5kgf)	98N (10kgf)
質量	0.04kg	0.03kg		0.5kg
材質	アルミ合金			

■ 回転ステージ (マイクロメータ式)

製品番号	RS-317/RS-317-R	RS-917/RS-917-R	RS-117/RS-117-R	RS-147-1/RS-147-1R	RS-911T/RS-911T-R	RS-111T/RS-111T-R	RS-211T/RS-211T-R	
移動方向	回転方向							
ステージ面	φ 30mm	φ 90mm	φ 125mm		φ 90mm	φ 125mm	φ 150mm	
使用マイクロ	CEH-6.5R	CEH-13R			CEH-6.5R	CEH-13R	CEH-15R	
移動量	粗動 360°、微動 ± 5°							
目盛	目盛読み 5°	バーニヤ読み 5'						
心円度	0.02mm	0.05mm						
面振れ		0.03mm	0.04mm	0.02mm	0.03mm			
耐荷重	9.8N (1kgf)		147N (15kgf)				49N (5kgf)	
質量	0.1kg	0.5kg	0.9kg		0.5kg	1.0kg	1.4kg	
材質	アルミ合金							
平行度	0.03mm	0.05mm		0.06mm	0.05mm			

■ 回転ステージ (ギヤ式)

製品番号	RS-327	RS-627	RS-927	RS-127	RS-147-2
移動方向	回転方向				
送り方式	ウォームギヤ 1回転約 7.5°	ウォームギヤ 1回転約 6.5°	ウォームギヤ 1回転約 3.5°	ウォームギヤ 1回転約 2.5°	
ステージ面	φ 30mm	φ 60mm	φ 90mm	φ 125mm	
移動量	微動 360°				
目盛	目盛読み 5°	バーニヤ読み 10'	バーニヤ読み 5'		
心円度	0.08mm	0.04mm	0.05mm		0.03mm
面振れ	—	0.02mm	0.03mm		0.04mm
耐荷重	9.8N (1kgf)		49N (5kgf)	147N (15kgf)	
質量	0.1kg	0.3kg	0.6kg	1kg	
材質	アルミ合金				
平行度	—	0.03mm	0.05mm		