



■ **手動ステージ ▶ 傾斜ステージ**

ゴニオステージ 60×60 1軸、2軸(複合カップリング方式)



ダウンロード



取扱説明書

2DCAD

3DCAD



▲ TS-C611



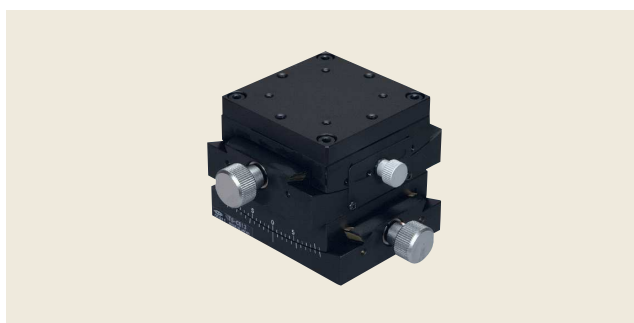
▲ TS-C612



▲ TS-C613



▲ TD-C611



▲ TD-C612

● **特長 Sales Point**

- 回転中心高さと移動量が異なる1軸の傾斜ステージです。
- 回転中心高さが異なる1軸の傾斜ステージを組み合わせ、同一回転中心とした2軸の傾斜ステージにすることが出来ます。
- 当社独自の複合カップリング機構により微細で非常になめらかな動作が可能です。
- 移動ガイドにアリ溝(D-T方式)を使用しています。
- カメラ、センサなどの精密位置決め用途に広く利用いただけます。

製品番号	TS-C611	TS-C612	TS-C613	TD-C611	TD-C612
製品名	ゴニオステージ 60×60			二軸ゴニオステージ 60×60	
価格	¥50,000	¥54,000	¥58,000	¥104,000	¥112,000
移動方向	傾斜1方向			傾斜2方向	
ステージ面送り方式	60mm×60mm 精密ねじ、複合カップリング式				
移動量	±8°	±6°	±5°	上軸±8°、下軸±6°	上軸±6°、下軸±5°
移動量 / ツマミ1回転	約19'59"	約15'21"	約12'27"	上軸約19'59"、 下軸約15'21"	上軸約15'21"、 下軸約12'27"
目量	バーニヤ読み6'				
移動ガイド	アリ				
回転中心(ステージ上面より)	70mm	96mm	122mm	70mm	96mm
回転中心精度	φ0.1mm				
耐荷重	49N(5kgf)			39.2N(4kgf)	
質量	0.7kg			1.4kg	
主要材質 / 表面処理	真鍮 / 硬質黒色クロム				

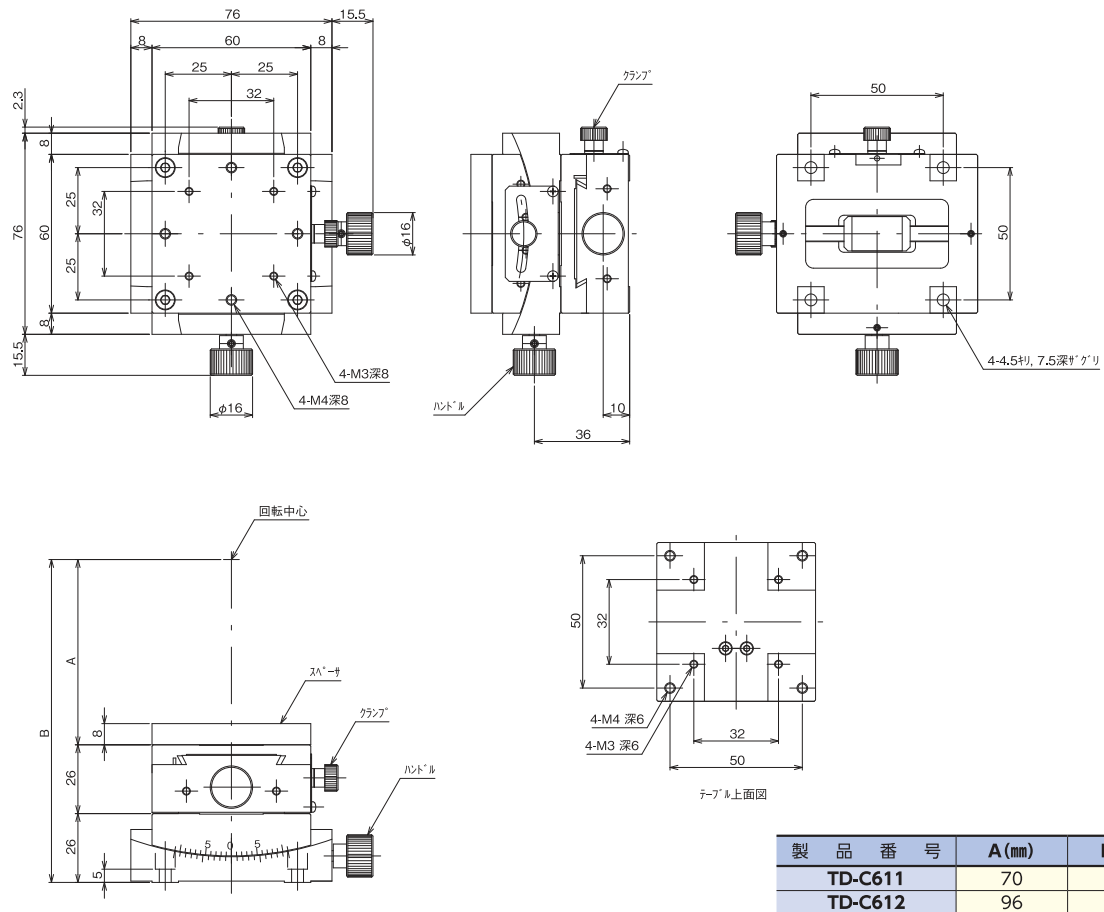
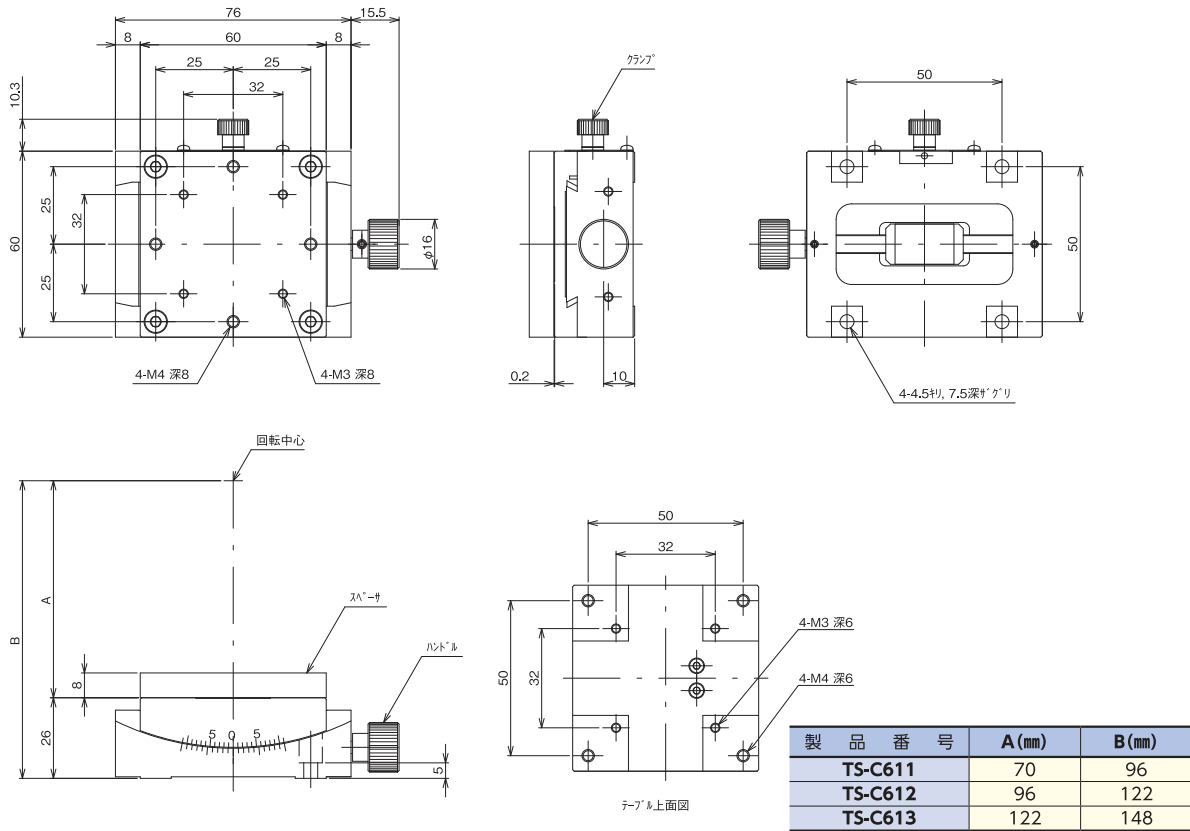
※掲載製品の外観図面(2D/3D)データはホームページ(<http://www.chuo.co.jp>)Web製品カタログよりダウンロードできます。

自動ステージ
顕微鏡用
自動化製品
手動ステージ
ステージ用
アクセサリ
フィックス
ステージ
薄型VB
ステージ
マクロ
ステージ
ねじ式
ステージ
ラジエーション
ステージ
ハイグレード
ステージ
インテリジェント
ステージ
Z軸露
ステージ
回転ステージ
傾斜ステージ
傾斜回転
ステージ
X、Y、Z
ステージ
X、Y、Z
ステージ



傾斜ステージ ◀ 手動ステージ

製品の外観図



自動ステージ

顕微鏡用
自動化製器品

手動ステージ

ステージ用
アクセサリステージス
マックス薄型V型
ステージマクロ
ステージ箱式
ステージマイクロ
ステージマイクロ
ステージスリム
ステージZ
ステージ傾斜
ステージ傾斜
ステージ傾斜
ステージXY
ステージXY
ステージ