



# ■ 手動ステージ ▶ 傾斜ステージ

## 横型ゴニオステージ



ダウンロード



取扱説明書

2DCAD

3DCAD



▲ TS-R411



▲ TS-R412



▲ TS-R611



▲ TS-R612

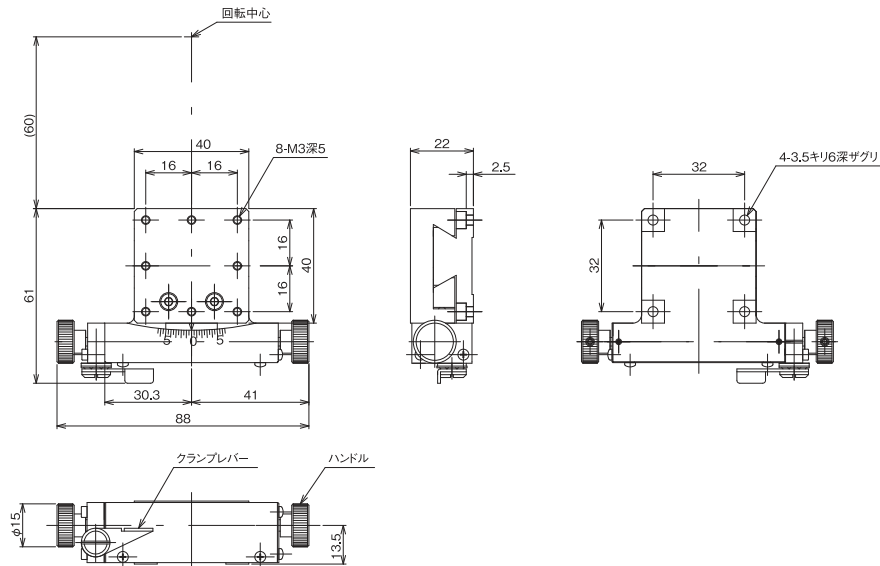
### ● 特長 Sales Point

- 回転中心位置と移動量が異なる1軸の横型傾斜ステージです。
- 当社独自の複合カップリング機構により微細で非常になめらかな動作が可能です。
- 移動ガイドにアリ溝(D-T方式)を使用しています。
- カメラ、センサなどの精密位置決め用途に広く利用いただけます。

製品番号	TS-R411	TS-R412	TS-R611	TS-R612
製品名	横型ゴニオステージ 40×40		横型ゴニオステージ 60×60	
価格	¥75,000	¥75,000	¥85,000	¥85,000
移動方向	回転1方向			
ステージ面	40mm×40mm		60mm×60mm	
送り方式	精密ねじ、複合カップリング式			
移動量	±6°	±5°	±5°	±4.5°
移動量 / ツマミ1回転	約16' 8"	約13' 35"	約10' 37"	約9' 27"
目盛量	目盛読み30'			
移動ガイド	アリ			
回転中心(ステージ面中心より)	80mm	100mm	120mm	140mm
回転中心精度	φ0.1mm			
耐荷重	19.6N(2kgf)		29.4N(3kgf)	
質量	0.4kg		0.8kg	
主要材質 / 表面処理	真鍮 / 硬質黒色クロム			

※掲載製品の外観図面(2D/3D)データはホームページ(<http://www.chuo.co.jp>)Web製品カタログよりダウンロードできます。

### 製品の外観図



▲ TS-R411

自動ステージ

顕微鏡用  
自動化製品

手動ステージ

ステージ用  
アクセサリ

フックス

薄型V型  
ステージ

マイクロ  
ステージ

ねじ式  
ステージ

ラジエーション  
ステージ

ハイグレード  
ステージ

ゴムシート  
クロロラ

Z昇降  
ステージ

傾斜ステージ

傾斜ステージ

傾斜回転  
ステージ

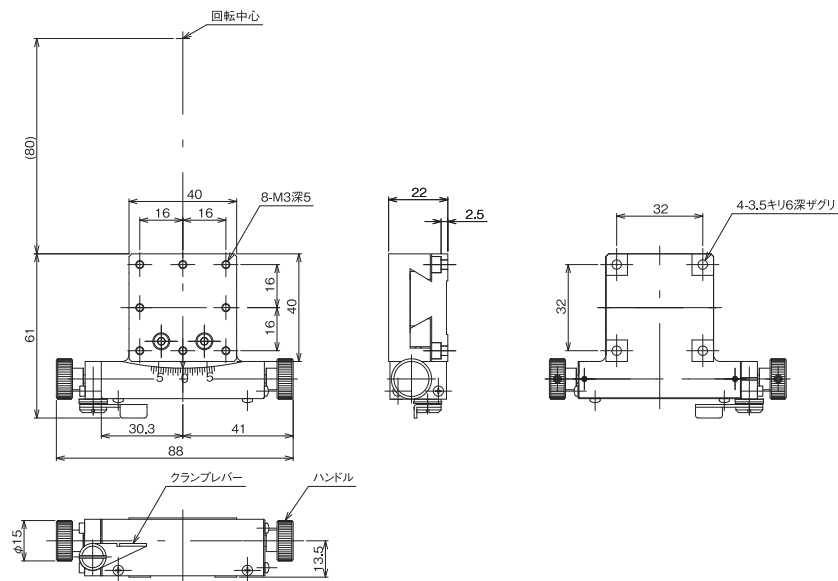
X・Y・Z  
ステージ

X・Y・Z  
ステージ

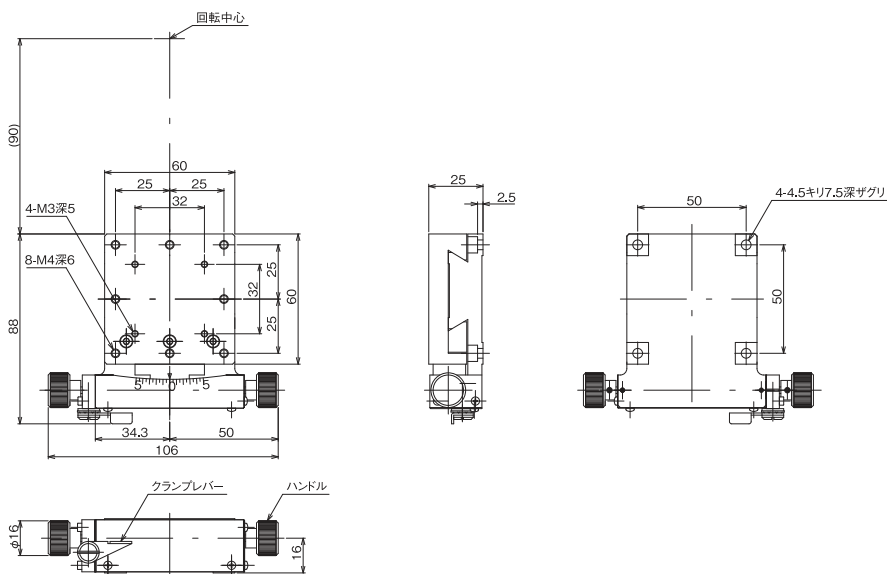


## 傾斜ステージ ◀ 手動ステージ ■

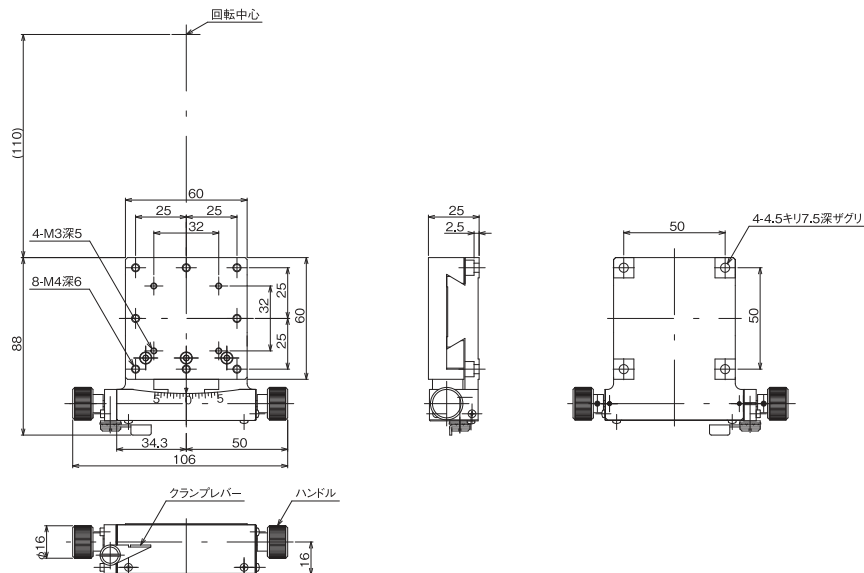
## 製品の外観図



▲ TS-R412



▲ TS-R611



▲ TS-R612

自動ステージ

顕微鏡用  
自動化製器品

手動ステージ

ステージ用  
アクセサリステージ  
スリッパステージ  
薄型V8ステージ  
マクロステージ  
Z軸式ステージ  
マイクロステージ  
ハブステージ  
クロスローラZ軸降  
ステージ

回転ステージ

傾斜ステージ

ステージ  
傾斜回転ステージ  
X-Y-Zステージ  
X-Y-Zステージ  
X-Y-Z