



■ **手動ステージ ▶ 傾斜ステージ**

横型ゴニオステージ



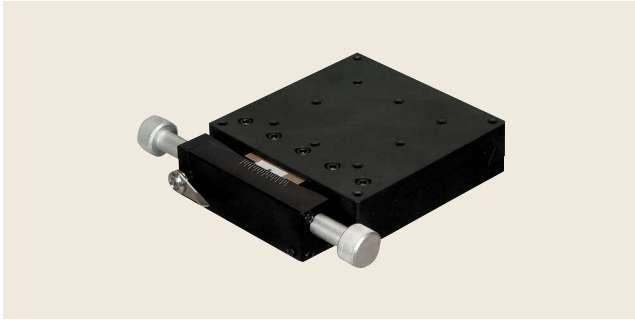
ダウンロード



取扱説明書

2DCAD

3DCAD



▲ TS-R911



▲ TS-R912

● **特長** Sales Point

- 回転中心位置と移動量が異なる1軸の横型傾斜ステージです。
- 当社独自の複合カップリング機構により微細で非常になめらかな動作が可能です。
- 移動ガイドにアリ溝(D-T方式)を使用しています。
- カメラ、センサなどの精密位置決め用途に広く利用いただけます。

製品番号	TS-R911	TS-R912
製品名	横型ゴニオステージ 90×90	
価格	¥98,000	¥98,000
移動方向	回転1方向	
ステージ面	90mm×90mm	
送り方式	精密ねじ、複合カップリング式	
移動量	±4°	±3.5°
移動量 / ツマミ1回転	約7'55"	約7'15"
目盛量	目盛読み30'	
移動ガイド	アリ	
回転中心(ステージ面中心より)	160mm	180mm
回転中心精度	φ0.1mm	
耐荷重	39.2N(4kgf)	
質量	1.6kg	
主要材質 / 表面処理	真鍮 / 硬質黒色クロム	

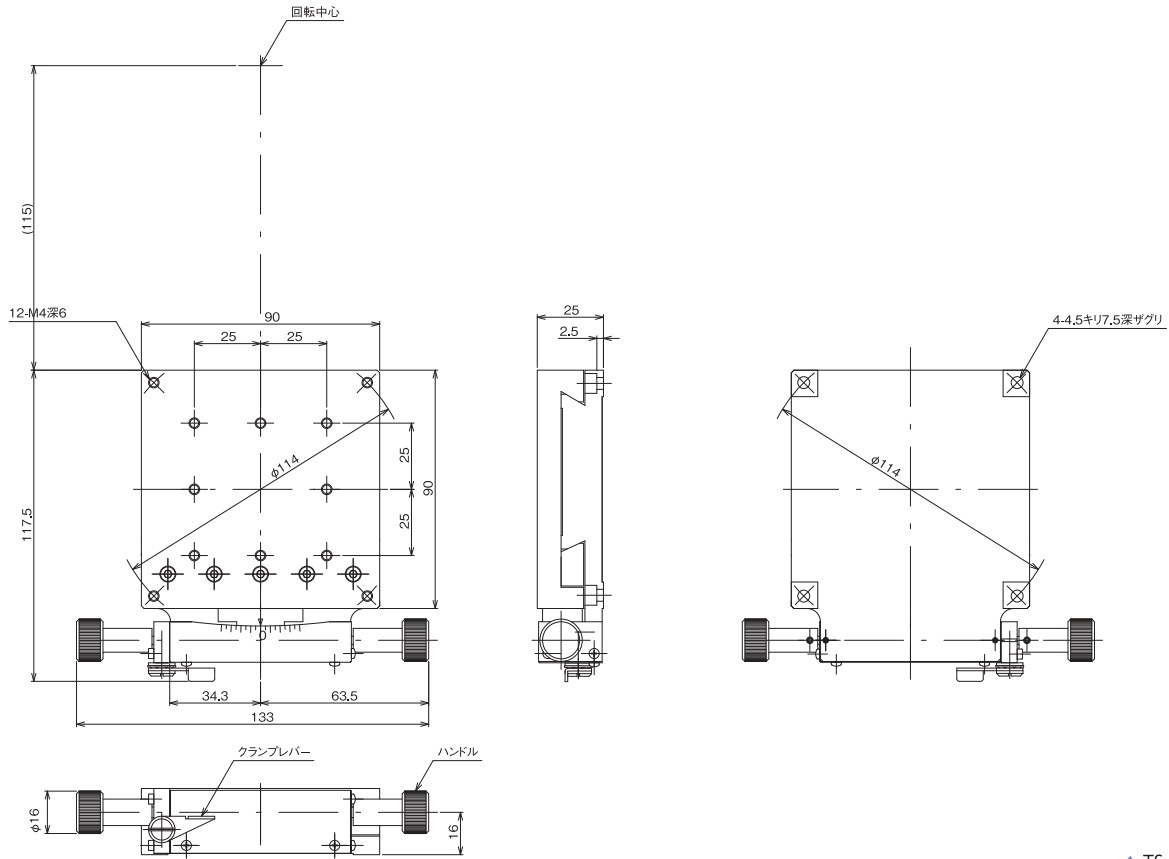
※掲載製品の外観図面(2D/3D)データはホームページ(<http://www.chuo.co.jp>)Web製品カタログよりダウンロードできます。

自動ステージ
顕微鏡用
自動化製品
手動ステージ
ステージ用
アクセサリ
フックレス
ステージ
薄型V型
ステージ
マクロ
ステージ
ねじ式
ステージ
ラジビオン
ステージ
ハイグレード
ステージ
インテグレーション
ステージ
Z昇降
ステージ
傾斜ステージ
傾斜回転
ステージ
X、Y、Z
ステージ
X、Y、Z
ステージ

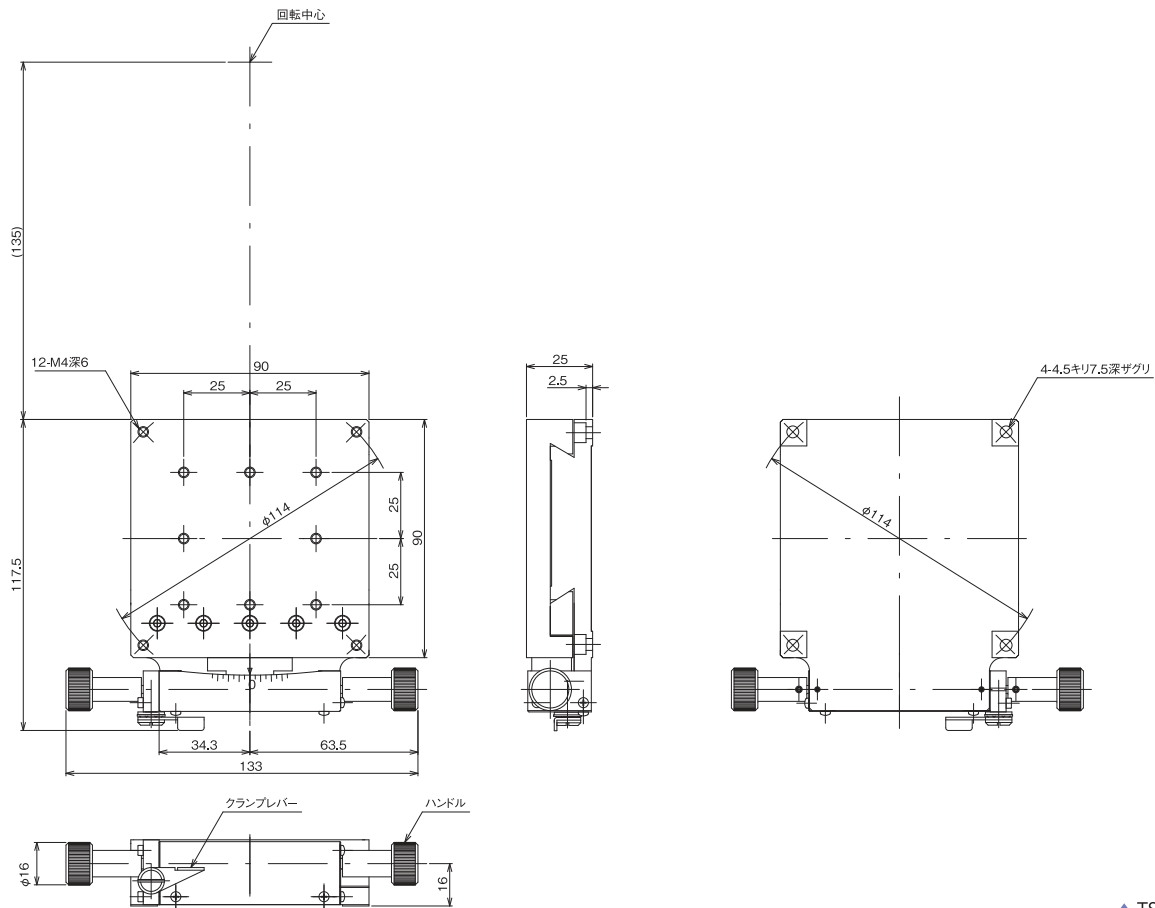


傾斜ステージ ◀ 手動ステージ ■

製品の外観図



▲ TS-R911



▲ TS-R912

自動ステージ

顕微鏡用
自動化製器品

手動ステージ

ステージ用
アクセサリステージ
スリッパステージ
薄型V型ステージ
マクロステージ
鉛直式ステージ
ラジコンステージ
ハンドルステージ
クロスステージZステージ
Zステージ

回転ステージ

傾斜ステージ

ステージ
傾斜回転ステージ
X、Y、Zステージ
X、Y、Z