



## 傾斜回転ステージ ◀ 手動ステージ ■

## 傾斜回転ステージ 60×60、90×90

RoHS 指令  
適合品

ダウンロード

取扱説明書

2DCAD



▲ TD-605



▲ TD-905

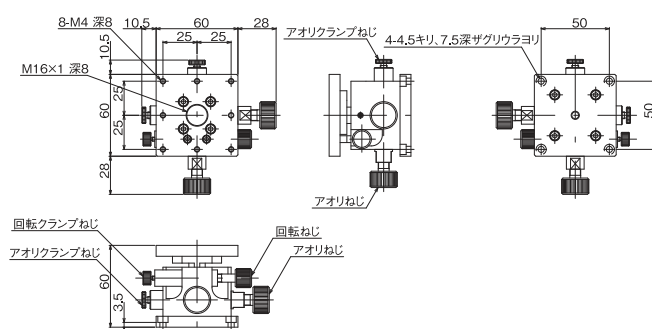
## ○ 特長 Sales Point

- 傾斜2方向、回転1方向に移動可能な1台3役のステージです。
- 傾斜方向および回転方向のそれぞれにクランプが付いていますので、任意の位置での固定が可能です。
- カメラ、センサなどの位置決め用途に広く利用いただけます。

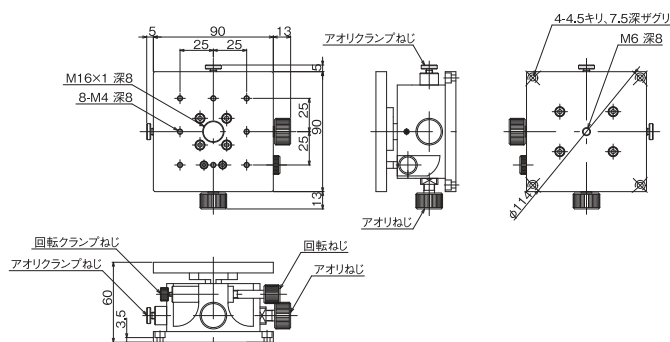
製品番号	TD-605	TD-905
製品名	傾斜回転ステージ 60×60	傾斜回転ステージ 90×90
価格	¥38,000	¥48,000
移動方向	傾斜2方向、回転1方向	
ステージ面移動量	60mm×60mm	90mm×90mm
移動量 / ツマミ 1回転	傾斜±3°、回転±3°	
耐荷重	傾斜1.68°、回転約1.64°	傾斜1.68°、回転約1.15°
質量	196N (2kgf)	29.4N (3kgf)
主要材質 / 表面処理	アルミ合金 / 黒アルマイト梨地	
RoHS指令対応状況	RoHS 指令適合品	

※掲載製品の外観図面(2D/3D)データはホームページ(<http://www.chuo.co.jp>)Web製品カタログよりダウンロードできます。

## 製品の外観図



▲ TD-605



▲ TD-905

自動ステージ

顕微鏡用  
自動化製品

手動ステージ

ステージ用  
アクセサリフックス  
ステージ薄型V溝  
ステージマクロ  
ステージねじ式  
ステージラジコン  
ステージハブ  
ステージスリム  
ステージZ昇降  
ステージ回転  
ステージ傾斜  
ステージ傾斜  
ステージXY  
ステージXYZ  
ステージ