



# ■ 手動ステージ ▷ ラックピニオンステージ

## ラックピニオン XZステージ 40×40

D-T方式 RoHS RoHS指令適合品 ダウンロード 取扱説明書 2DCAD 3DCAD



▲ LM-412



▲ LM-412W



▲ LM-412S



▲ LM-412WS

### ● 特長 Sales Point

- 移動ガイドにアリ溝(D-T方式)を使用した移動ユニットです。
- 送り方式にラックピニオンを使用しており、大きな移動量が得られます。
- カメラ、センサなどの位置決め用途に広く利用いただけます。
- 任意の位置で保持力の高いレバー式クランプによる固定が可能です。
- Zブラケットの短い低ブラケットの製品があります。

### ■ 低ブラケット

製品番号	LM-412L	LM-412WL	LM-412SL	LM-412WSL
製品名	DT XZ軸ステージ 40×40	DT XZ軸ステージ 40×40 (両ハンドル)	DT XZ軸ステージ 40×40 (粗微動ハンドル)	DT XZ軸ステージ 40×40 (粗微動両ハンドル)
価格	¥31,000	¥33,000	¥49,000	¥53,000
移動方向	XZ軸2方向			
ステージ面	40mm×40mm			
クランプ方式	レバー式			
操作部取付位置	片ハンドル	両ハンドル	粗微動片ハンドル	粗微動両ハンドル
送り方式	ラックピニオン式			
移動量	X軸±10mm、Z軸10mm			
移動量/ツマミ1回転	約18mm		粗動約25.5mm、微動約3.3mm	
目量	パーニヤ読み0.1mm			
感度	0.1mm			
移動ガイド	アリ			
移動精度	真直度0.03mm			
耐荷重	19.6N (2kgf)			
質量	0.47kg	0.52kg	0.61kg	0.72kg
主要材質/表面処理	アルミ合金/黒アルマイト梨地			
RoHS指令対応状況	RoHS RoHS指令適合品			

### ■ 通常ブラケット

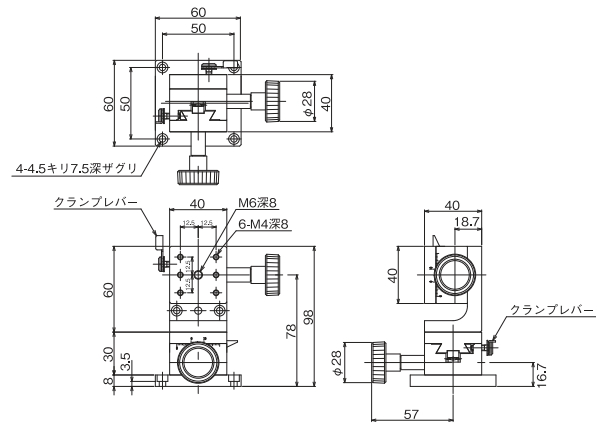
製品番号	LM-412	LM-412W	LM-412S	LM-412WS
製品名	DT XZ軸ステージ 40×40	DT XZ軸ステージ 40×40 (両ハンドル)	DT XZ軸ステージ 40×40 (粗微動ハンドル)	DT XZ軸ステージ 40×40 (粗微動両ハンドル)
価格	¥31,000	¥33,000	¥49,000	¥53,000
移動方向	XZ軸2方向			
ステージ面	40mm×40mm			
クランプ方式	レバー式			
操作部取付位置	片ハンドル	両ハンドル	粗微動片ハンドル	粗微動両ハンドル
送り方式	ラックピニオン式			
移動量	±10mm			
移動量/ツマミ1回転	約18mm		粗動約25.5mm、微動約3.3mm	
目量	パーニヤ読み0.1mm			
感度	0.1mm			
移動ガイド	アリ			
移動精度	真直度0.03mm			
耐荷重	19.6N (2kgf)			
質量	0.5kg	0.55kg	0.64kg	0.75kg
主要材質/表面処理	アルミ合金/黒アルマイト梨地			
RoHS指令対応状況	RoHS RoHS指令適合品			

※掲載製品の外観図面(2D/3D)データはホームページ(<http://www.chuo.co.jp>)Web製品カタログよりダウンロードできます。

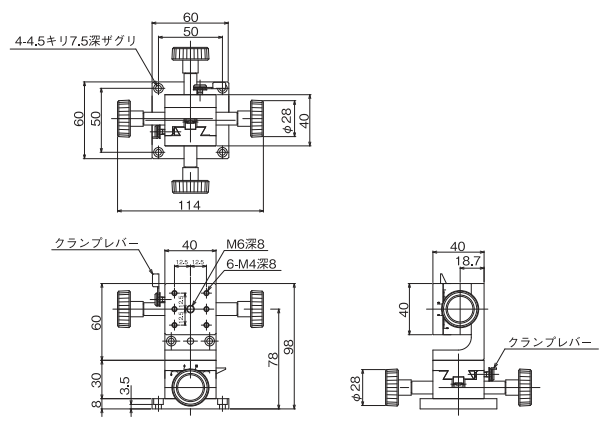


## ラックピニオンステージ ◀ 手動ステージ

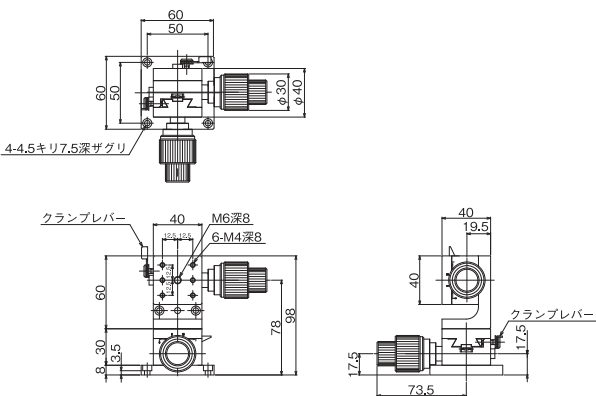
## 製品の外観図



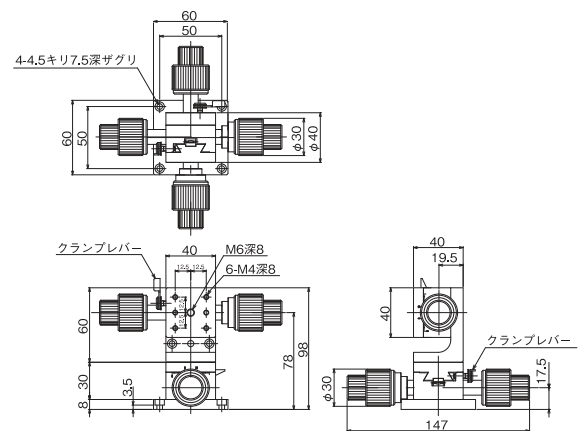
※LM-412Lはホームページを参照ください。 ▲ LM-412



※LM-412WLはホームページを参照ください。 ▲ LM-412W



※LM-412SLはホームページを参照ください。 ▲ LM-412S



※LM-412WSLはホームページを参照ください。 ▲ LM-412WS

自動ステージ

顕微鏡用  
自動化製器品

手動ステージ

ステージ用  
アクセサリ

ステージ

薄型ステージ

ステージ

ステージ

ステージ

ステージ

ステージ

Zステージ

回転ステージ

傾斜ステージ

ステージ

ステージ

ステージ