



■ 手動ステージ ▶ ラックピニオンステージ

# ラックピニオン XZステージ 40×140

D-T方式 | **RoHS** RoHS指令適合品 | ダウンロード | 取扱説明書 | 2DCAD | 3DCAD



▲ LM-112



▲ LM-112W



▲ LM-112S



▲ LM-112WS

### ● 特長 Sales Point

- 移動ガイドにアリ溝(D-T方式)を使用した移動ユニットです。
- 送り方式にラックピニオンを使用しており、大きな移動量が得られます。
- カメラ、センサなどの位置決め用途に広く利用いただけます。
- 任意の位置で保持力の高いレバー式クランプによる固定が可能です。
- Zブラケットの短い低ブラケットの製品があります。

#### 低ブラケット

製品番号	LM-112L	LM-112WL	LM-112SL	LM-112WSL
製品名	DT XZ軸ステージ 40×140	DT XZ軸ステージ 40×140 (両ハンドル)	DT XZ軸ステージ 40×140 (粗微動ハンドル)	DT XZ軸ステージ 40×140 (粗微動両ハンドル)
価格	¥47,000	¥49,000	¥67,000	¥71,000
移動方向	XZ軸2方向			
ステージ面	40mm×140mm			
クランプ方式	レバー式			
操作部取付位置	片ハンドル	両ハンドル	粗微動片ハンドル	粗微動両ハンドル
送り方式	ラックピニオン式			
移動量	X軸±50mm、Z軸50mm			
移動量/ツマミ1回転	約18mm		粗動約25.5mm、微動約3.3mm	
目量	パーニヤ読み0.1mm			
感度	0.1mm			
移動ガイド	アリ			
移動精度	真直度0.03mm			
耐荷重	19.6N (2kgf)			
質量	1.18kg	1.24kg	1.3kg	1.42kg
主要材質/表面処理	アルミ合金/黒アルマイト梨地			
RoHS指令対応状況	RoHS RoHS指令適合品			

#### 通常ブラケット

製品番号	LM-112	LM-112W	LM-112S	LM-112WS
製品名	DT XZ軸ステージ 40×140	DT XZ軸ステージ 40×140 (両ハンドル)	DT XZ軸ステージ 40×140 (粗微動ハンドル)	DT XZ軸ステージ 40×140 (粗微動両ハンドル)
価格	¥47,000	¥49,000	¥67,000	¥71,000
移動方向	XZ軸2方向			
ステージ面	40mm×140mm			
クランプ方式	レバー式			
操作部取付位置	片ハンドル	両ハンドル	粗微動片ハンドル	粗微動両ハンドル
送り方式	ラックピニオン式			
移動量	±50mm			
移動量/ツマミ1回転	約18mm		粗動約25.5mm、微動約3.3mm	
目量	パーニヤ読み0.1mm			
感度	0.1mm			
移動ガイド	アリ			
移動精度	真直度0.03mm			
耐荷重	19.6N (2kgf)			
質量	1.23kg	1.28kg	1.34kg	1.46kg
主要材質/表面処理	アルミ合金/黒アルマイト梨地			
RoHS指令対応状況	RoHS RoHS指令適合品			

※掲載製品の外観図面(2D/3D)データはホームページ(<http://www.chuo.co.jp>)Web製品カタログよりダウンロードできます。

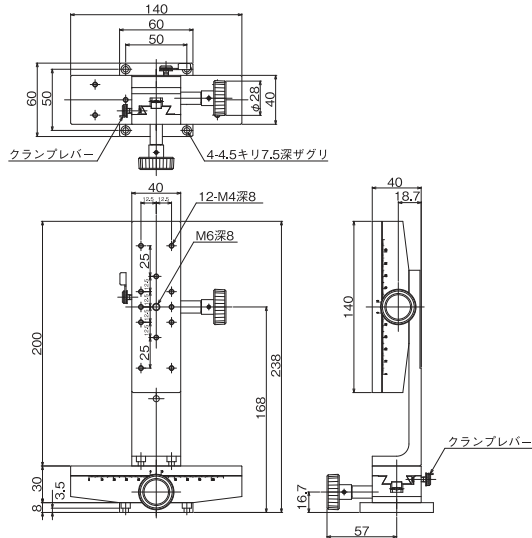
自動ステージ  
顕微鏡用  
自動化製品  
手動ステージ  
ステージ用  
アクセサリ

フィックス  
ステージ  
薄型VB  
ステージ  
マクロ  
ステージ  
ねじ式  
ステージ  
ラックピニオン  
ステージ  
ハイグレード  
ステージ  
スラムステージ  
クロロラ  
Z昇降  
ステージ  
回転ステージ  
傾斜ステージ  
傾斜回転  
ステージ  
X、Y、Z  
ステージ

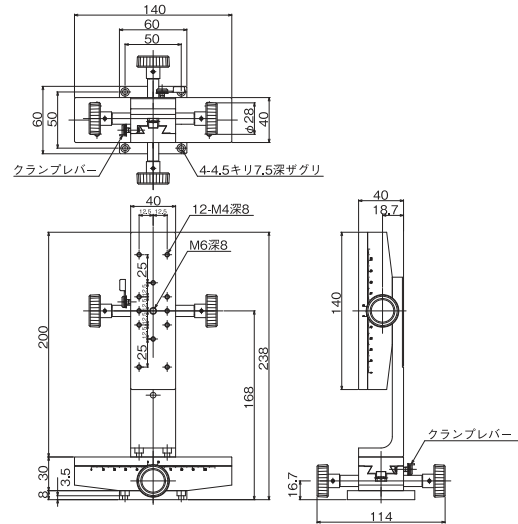


## ラックピニオンステージ ◀ 手動ステージ ■

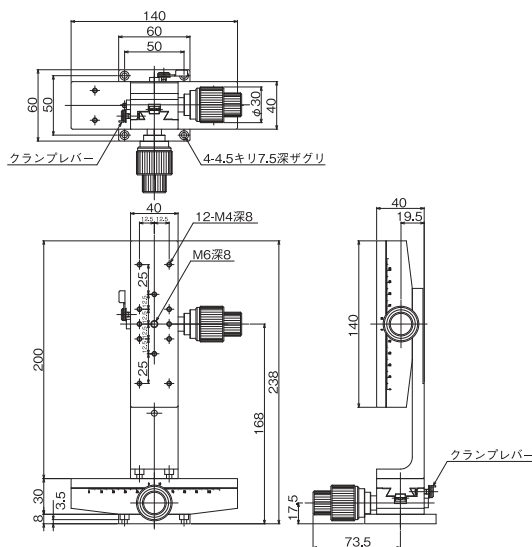
## 製品の外観図



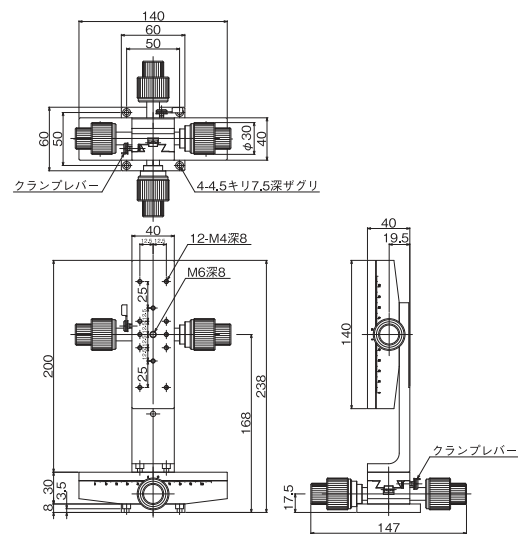
※LM-112Lはホームページを参照ください。 ▲ LM-112



※LM-112WLはホームページを参照ください。 ▲ LM-112W



※LM-112SLはホームページを参照ください。 ▲ LM-112S



※LM-112WSLはホームページを参照ください。 ▲ LM-112WS

自動ステージ

顕微鏡用  
自動化装置

手動ステージ

ステージ用  
アクセサリ

ステージ

薄型

ステージ

ステージ

ステージ

ステージ

ステージ

Zステージ

回転ステージ

傾斜ステージ

ステージ

ステージ

ステージ

ステージ

ステージ

ステージ

ステージ

ステージ