



■ 手動ステージ ▷ ラックピニオンステージ

ラックピニオン XYZステージ 40×140



RoHS指令
適合品

ダウンロード



取扱説明書

2DCAD

3DCAD



▲LT-112



▲LT-112W



▲LT-112S



▲LT-112WS

● 特長 Sales Point

- 移動ガイドにアリ溝(D-T方式)を使用した移動ユニットです。
- 送り方式にラックピニオンを使用しており、大きな移動量が得られます。
- カメラ、センサなどの位置決め用途に広く利用いただけます。
- 任意の位置で保持力の高いレバー式クランプによる固定が可能です。
- Zブラケットの短い低ブラケットの製品があります。

低ブラケット

製品番号	LT-112L	LT-112WL	LT-112SL	LT-112WSL
製品名	DT XYZ軸ステージ 40×140	DT XYZ軸ステージ 40×140 (両ハンドル)	DT XYZ軸ステージ 40×140 (粗微動ハンドル)	DT XYZ軸ステージ 40×140 (粗微動両ハンドル)
価格	¥69,000	¥72,000	¥99,000	¥105,000
移動方向	XYZ軸3方向			
ステージ面	40mm×140mm			
クランプ方式	レバー式			
操作部取付位置	片ハンドル	両ハンドル	粗微動片ハンドル	粗微動両ハンドル
送り方式	ラックピニオン式			
移動量	XY軸±50mm、Z軸50mm			
移動量/ツマミ1回転	約18mm		粗動約25.5mm、微動約3.3mm	
目量	0.1mm			
感度	0.1mm			
移動ガイド	アリ			
移動精度	真直度0.03mm			
耐荷重	19.6N (2kgf)			
質量	1.7kg	1.78kg	1.88kg	2.05kg
主要材質/表面処理	アルミ合金/黒アルマイト梨地			
RoHS指令対応状況	RoHS RoHS指令適合品			

通常ブラケット

製品番号	LT-112	LT-112W	LT-112S	LT-112WS
製品名	DT XYZ軸ステージ 40×140	DT XYZ軸ステージ 40×140 (両ハンドル)	DT XYZ軸ステージ 40×140 (粗微動ハンドル)	DT XYZ軸ステージ 40×140 (粗微動両ハンドル)
価格	¥69,000	¥72,000	¥99,000	¥105,000
移動方向	XYZ軸3方向			
ステージ面	40mm×140mm			
クランプ方式	レバー式			
操作部取付位置	片ハンドル	両ハンドル	粗微動片ハンドル	粗微動両ハンドル
送り方式	ラックピニオン式			
移動量	±50mm			
移動量/ツマミ1回転	約18mm		粗動約25.5mm、微動約3.3mm	
目量	0.1mm			
感度	0.1mm			
移動ガイド	アリ			
移動精度	真直度0.03mm			
耐荷重	19.6N (2kgf)			
質量	1.74kg	1.82kg	1.92kg	2.09kg
主要材質/表面処理	アルミ合金/黒アルマイト梨地			
RoHS指令対応状況	RoHS RoHS指令適合品			

※掲載製品の外観図面(2D/3D)データはホームページ(<http://www.chuo.co.jp>)Web製品カタログよりダウンロードできます。

自動ステージ
顕微鏡用
自動化製品
手動ステージ
ステージ用
アクセサリ

フィックス
ステージ

薄型VB
ステージ

マクロ
ステージ

ねじ式
ステージ

ラックピニオン
ステージ

ハイグレード
ステージ

スラムステージ
クロロラ
ステージ

Z昇降
ステージ

回転ステージ

傾斜ステージ

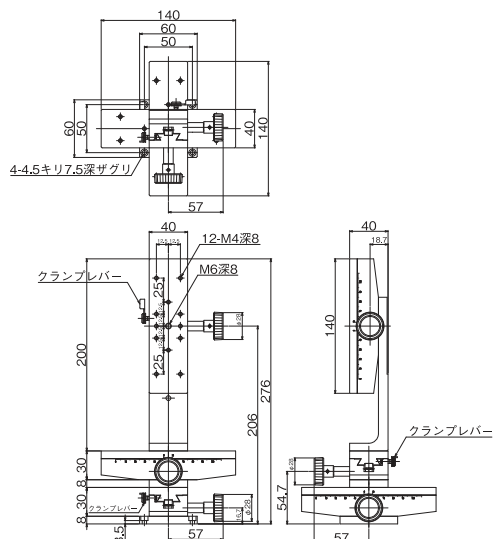
傾斜回転
ステージ

X、Y、Z
ステージ

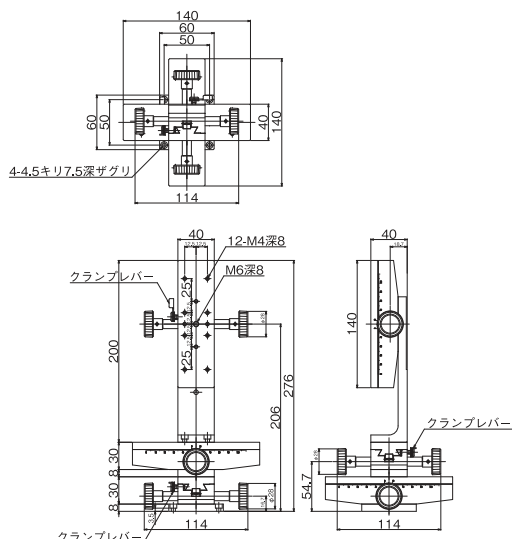


ラックピニオンステージ ◀ 手動ステージ ■

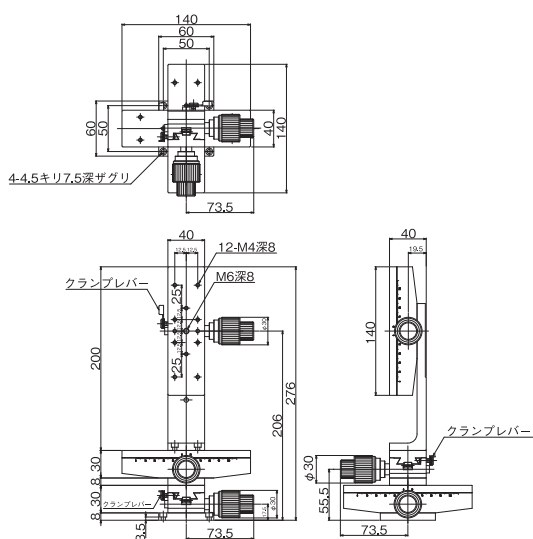
製品の外観図



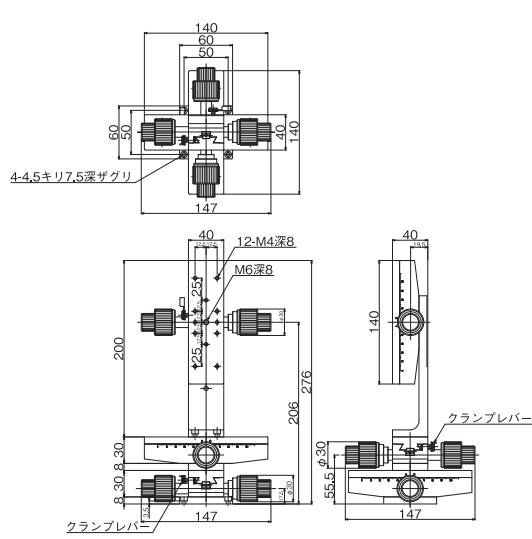
※LT-112Lはホームページを参照ください。 ▲LT-112



※LT-112WLはホームページを参照ください。 ▲LT-112W



※LT-112SLはホームページを参照ください。 ▲LT-112S



※LT-112WSLはホームページを参照ください。 ▲LT-112WS

自動ステージ

顕微鏡用
自動化製器品

手動ステージ

ステージ用
アクセサリステージ
スリッパステージ
薄型V型ステージ
マクロステージ
RGB式ステージ
3D型ステージ
ハードステージ
クロステーブルZ昇降
ステージ回転
ステージ傾斜
ステージステージ
傾斜回転ステージ
XY-Zステージ
XY-Z