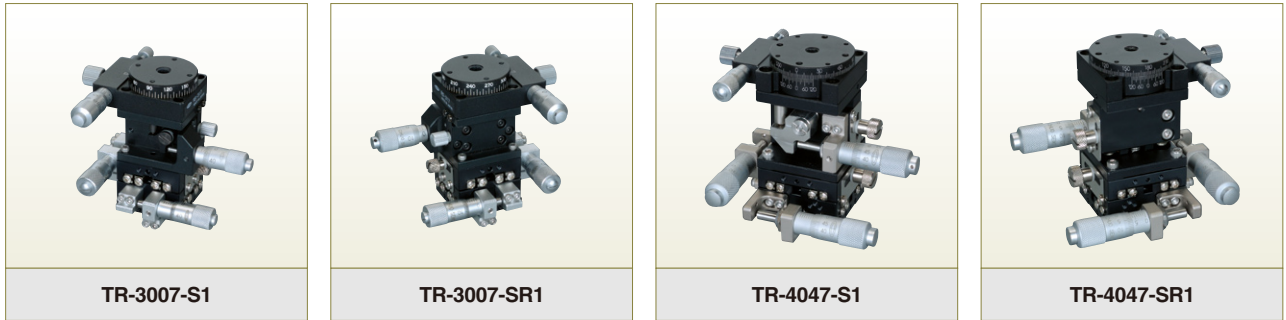


## ハイグレードアルミXYZ回転ステージ φ30、φ40

HG-VCR方式 V-B方式 取扱説明書ダウンロード可能 RoHS RoHS指令適合品 2DCAD 3DCAD 2D/3Dデータダウンロード可能



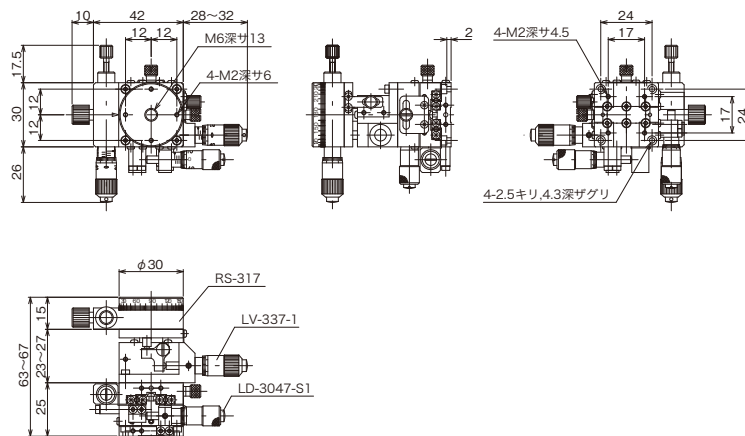
### Sales Point 特長

- ▶ ハイグレードアルミXYステージと軽量なZ軸および回転軸ステージを組み合わせたXYZ回転ステージです。
- ▶ 標準型、対称型があり左右対称が構成できます。
- ▶ カメラ、センサ、ワークなどの精密位置決め用途に広く利用いただけます。

製品番号	NEW TR-3007-S1	NEW TR-3007-SR1	NEW TR-4047-S1	NEW TR-4047-SR1
製品名	ハイグレードアルミXYZ回転ステージ φ30 (標準型)	ハイグレードアルミXYZ回転ステージ φ30 (対称型)	ハイグレードアルミXYZ回転ステージ φ40 (標準型)	ハイグレードアルミXYZ回転ステージ φ40 (対称型)
価格	¥98,000	¥98,000	¥119,000	¥119,000
移動方向	XYZ回転4方向			
ステージ面	φ30mm		φ39mm	
クランプ方式	XYZ軸 板クランプ、回転軸 複合クランプ			
操作部取付位置	XY軸 サイド			
送り方式	XY軸 CMH-6.5RA、Z軸 CMH-6.5F、回転軸 CEH-6.5R (各軸標準マイクロメータ)		XYZ軸 CMH-13RM、回転軸 CMH-6.5RA、(各軸標準マイクロメータ)	
移動量	XY軸±3mm、Z軸0~4mm、回転軸 粗動360°、微動±5°		XYZ軸±6.5mm、Z軸0~10mm、回転軸 粗動360°、微動±5°	
移動量 / ツマミ 1回転	XYZ軸 0.5mm、回転軸約1.36°		XYZ軸 0.5mm、回転軸約0.99°	
目量	XYZ軸 マイクロメータ式0.01mm、回転軸 目盛読み2° / マイクロメータ式0.01mm(1目盛約0.027°)		XYZ軸 マイクロメータ式0.01mm、回転軸 パーニヤ読み10° / マイクロメータ式0.01mm(1目盛約0.020°)	
感度	XYZ軸 0.003mm			
移動ガイド	XY軸 HG-VCR(V溝とクロスローラ)、Z軸 V溝レールと鋼球、回転軸 すり合わせ		XYZ軸 HG-VCR(V溝とクロスローラ)、回転軸 すり合わせ	
移動精度	真直度 XY軸0.002mm、Z軸0.003mm、心円度 回転軸0.02mm、面振れ 回転軸0.02mm		真直度 XY軸0.002mm、Z軸0.003mm、心円度 回転軸0.05mm、面振れ 回転軸0.02mm	
XY直交度	0.01mm			
耐荷重	9.8N(1.0kgf) 0.27kg		14.7N(1.5kgf) 0.50kg	
主要材質 / 表面処理	アルミ合金 / 黒アルマイト梨地		XY回転軸 アルミ合金 / 黒アルマイト梨地、Z軸 ステンレス、アルミ合金 / 黒酸化クロム、黒アルマイト梨地	
RoHS指令対応状況	RoHS RoHS指令適合品			

※Zステージについては、左右対称ではありません。詳細は各製品の外観図をご確認ください。  
 ※掲載製品の外観図面(2D/3D)データはホームページ(<http://www.chuo.co.jp>)Web製品カタログよりダウンロードできます。

### 製品の外観図



TR-3007-S1



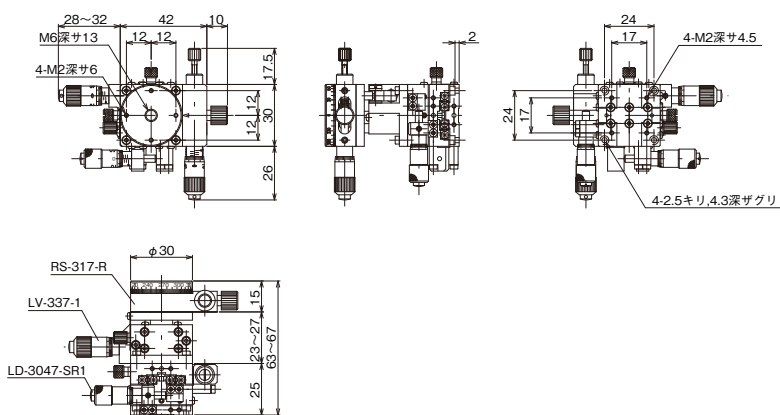
CONTACT

[東京] TEL : 03(3257)1911・FAX : 03(3257)1915  
 [大阪] TEL : 06(6306)1911・FAX : 06(6306)1912

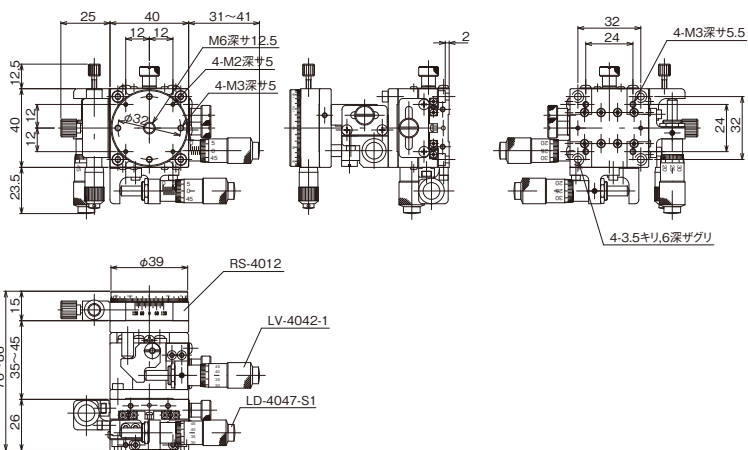
E-mail : eigyou@chuo.co.jp

URL : www.chuo.co.jp

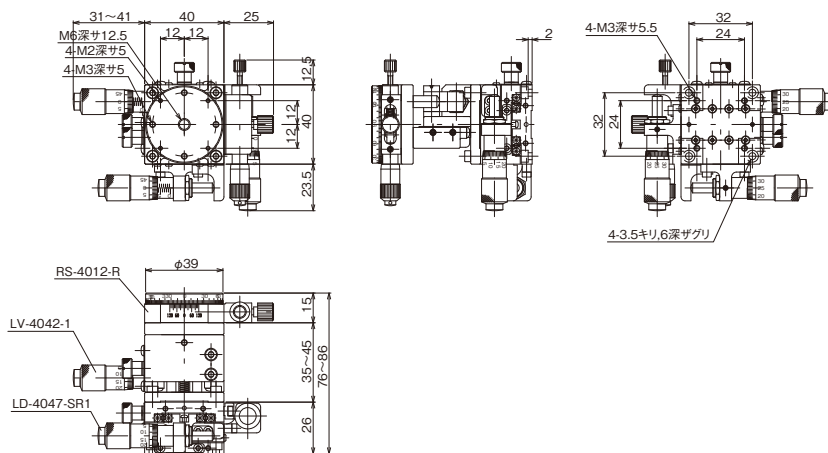
製品の外観図



TR-3007-SR1



TR-4047-S1



TR-4047-SR1

自動ステージ

手動ステージ

ステージ用  
アクセサリ

Xステージ

XYステージ

Zステージ

回転ステージ

傾斜ステージ

傾斜回転  
ステージ

XYZ  
ステージ

XYZ  
ステージ

XYZ回転  
ステージ

フィックス  
ステージ

