

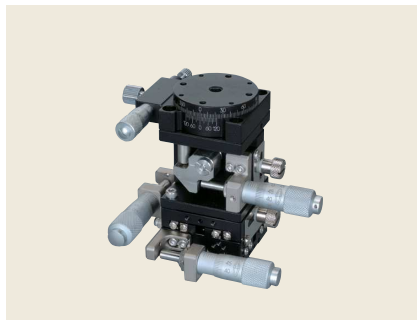


■ **手動ステージ ▶ ハイグレードステージ**

ハイグレードアルミ XYZ回転ステージ 30×30、40×40、50×50



▲ TR-3047-S1



▲ TR-4047-S1



▲ TR-5047-S1

● **特長 Sales Point**

- ハイグレードアルミXYステージと軽量のZ軸および回転軸ステージを組み合わせたXYZ回転ステージです。
- 標準型、対称型があり左右対称が構成できます。
- カメラ、センサ、ワークなどの精密位置決め用途に広く利用いただけます。

製品番号(標準型)	NEW TR-3047-S1	TR-4047-S1	TR-5047-S1
製品番号(対称型)	NEW TR-3047-SR1	TR-4047-SR1	TR-5047-SR1
製品名	ハイグレードアルミXYZ回転ステージ 30×30	ハイグレードアルミXYZ回転ステージ 40×40	ハイグレードアルミXYZ回転ステージ 50×50
価格	¥98,000	¥119,000	¥124,000
移動方向	XYZ回転4方向		
ステージ面 クランプ方式	φ30mm	φ39mm	φ50mm
操作部取付位置	XYZ軸 板クランプ、回転軸 複合クランプ XY軸 サイド ※SR1はXY軸逆サイド		
移動機構 / 送り方式	XY軸 CMH-6.5RA、Z軸 CMH-6.5F、回 転軸 CEH-6.5R(各軸標準マイクロメータ)	XYZ軸 CMH-13RM、回転 CMH-6.5RA(各軸標準マイクロメータ)	
移動量	XY軸±3mm、Z軸0~5mm、回転軸粗動 360°、微動±5°	XY軸±6.5mm、Z軸0~10mm、回転軸粗動360°、微動±5°	
移動量 / ツマミ1回転	XYZ軸0.5mm、回転軸約1.36°	XYZ軸0.5mm、回転軸約0.99°	XYZ軸0.5mm、回転軸約0.92°
目量	XYZ軸 マイクロメータ式0.01mm、回転軸 目盛読み2' / マイクロメータ式0.01mm (1目盛約0.027°)	XYZ軸 マイクロメータ式0.01mm、回転 軸 パーニヤ読み10' / マイクロメータ式 0.01mm (1目盛約0.020°)	XYZ軸 マイクロメータ式0.01mm、回転 軸 パーニヤ読み10' / マイクロメータ式 0.01mm (1目盛約0.018°)
感度	XYZ軸 0.003mm		
移動ガイド	XY軸 HG-VCR(V溝とクロスローラ)、Z軸 V溝とクロスローラ、回転軸 すり合わせ	XYZ軸 HG-VCR(V溝とクロスローラ)、回転軸 すり合わせ	
移動精度	真直度 XY軸0.002mm、Z軸0.003mm、 心円度 回転軸0.02mm、面振れ 回転軸 0.02mm	真直度 XY軸0.002mm、Z軸0.003mm、心円度 回転軸0.05mm、面振れ 回転軸0.02mm	
XY直交度	0.01mm		
耐荷重	9.8N(1kgf)	14.7N(1.5kgf)	19.6N(2kgf)
質量	0.28kg	0.50kg	0.70kg
主要材質 / 表面処理	アルミ合金 / 黒アルマイト梨地	XY回転軸 アルミ合金 / 黒アルマイト梨地、 Z軸 ステンレス、アルミ合金 / 黒色酸化クロム、黒アルマイト梨地	
RoHS指令対応状況	RoHS RoHS指令適合品		

※ Zステージについては、左右対称ではありません。詳細は各製品の外観図をご確認ください。
※ 掲載製品の外観図面(2D/3D)データはホームページ(<http://www.chuo.co.jp>)Web製品カタログよりダウンロードできます。

自動ステージ
顕微鏡用
自動化製品
手動ステージ
ステージ用
アクセサリ
フック
ステージ
薄型
ステージ
マクロ
ステージ
ねじ
ステージ
ラジビ
ステージ
ハイ
ステージ
クロ
ステージ
Z
ステージ
回転
ステージ
傾斜
ステージ
傾斜
ステージ
X、Y、Z
ステージ
X、Y、Z
ステージ

