



■ 手動ステージ ▶ ハイグレードステージ

ハイグレードアルミ XYZ回転ステージ 60×60、70×70

HG-VCR 方式 | **RoHS** RoHS指令適合品 | ダウンロード | 取扱説明書 | 2DCAD | 3DCAD



▲ TR-6047-S1



▲ TR-6047-SR1



▲ TR-7047-S1



▲ TR-7047-SR1

● 特長 Sales Point

- ハイグレードアルミXYステージとハイグレードZ昇降、微動回転ステージを組み合わせたXYZ回転ステージです。
- 標準型、対称型があり左右対称が構成できます。
- カメラ、センサ、ワークなどの精密位置決め用途に広く利用いただけます。

製品番号(標準型)	TR-6047-S1	TR-7047-S1
製品番号(対称型)	TR-6047-SR1	TR-7047-SR1
製品名	ハイグレードアルミXYZ回転ステージ 60×60	ハイグレードアルミXYZ回転ステージ 70×70
価格	¥128,000	¥144,000
移動方向	XYZ回転4方向	
ステージ面	φ60mm	φ70mm
クランプ方式	XYZ軸 板クランプ、回転軸 複合クランプ	
操作部取付位置	XY軸 サイド ※-SR1はXY軸逆サイド	
送り方式	XYZ軸 CMH-13RM、回転 CMH-6.5RA(各軸標準マイクロメータ)	
移動量	XY軸±6.5mm、Z軸0～10mm、回転軸 粗動360°、微動±5°	
移動量/ツマミ1回転	XYZ軸0.5mm、回転軸約0.80°	
目量	XYZ軸 マイクロメータ式0.01mm、回転軸 パーニヤ読み10' / マイクロメータ式0.01mm(1目盛約0.016°)	XYZ軸 マイクロメータ式0.01mm、回転軸 パーニヤ読み10' / マイクロメータ式0.01mm(1目盛約0.014°)
感度	XYZ軸 0.003mm	
移動ガイド	XYZ軸 HG-VCR(V溝とクロスローラ)、回転軸 すり合わせ	
移動精度	真直度 XY軸0.002mm、Z軸0.003mm、心円度 回転軸0.04mm、面振れ 回転軸0.02mm	真直度 XY軸0.002mm、Z軸0.005mm、心円度 回転軸0.04mm、面振れ 回転軸0.02mm
XY直交度	0.01mm	
耐荷重	29.4N(3kgf)	
質量	0.89kg	1.11kg
主要材質/表面処理	XY回転軸 アルミ合金/黒アルマイト製、Z軸 ステンレス、アルミ合金/黒酸化クロム、黒アルマイト製	
RoHS指令対応状況	RoHS RoHS指令適合品	

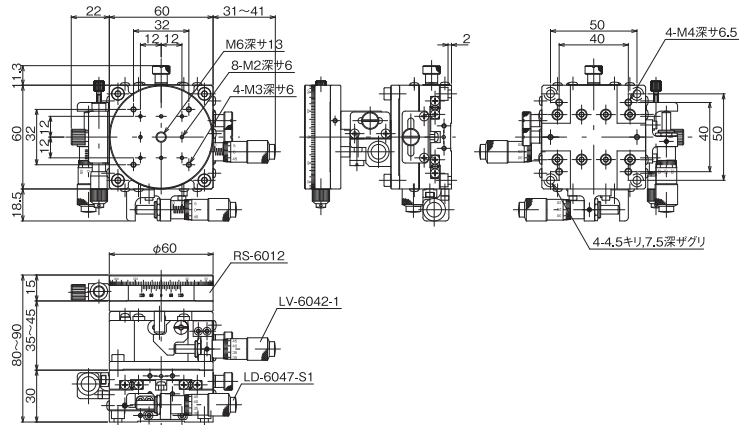
※ Zステージについては、左右対称ではありません。詳細は各製品の外観図をご確認ください。

※ 掲載製品の外観図面(2D/3D)データはホームページ(<http://www.chuo.co.jp>)Web製品カタログよりダウンロードできます。

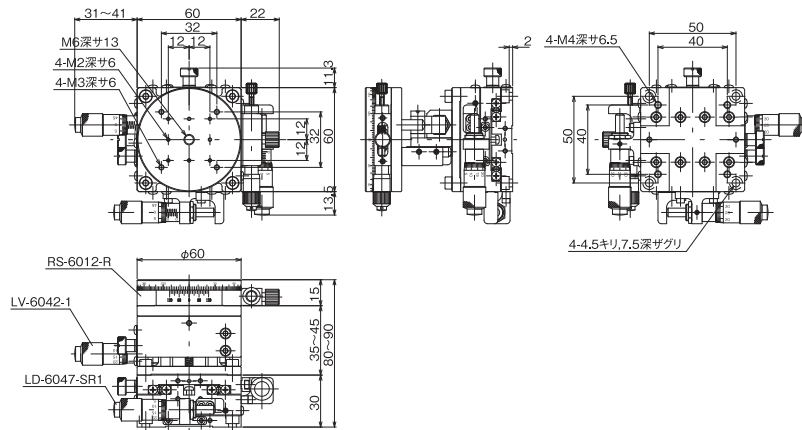


ハイグレードステージ ◀ 手動ステージ

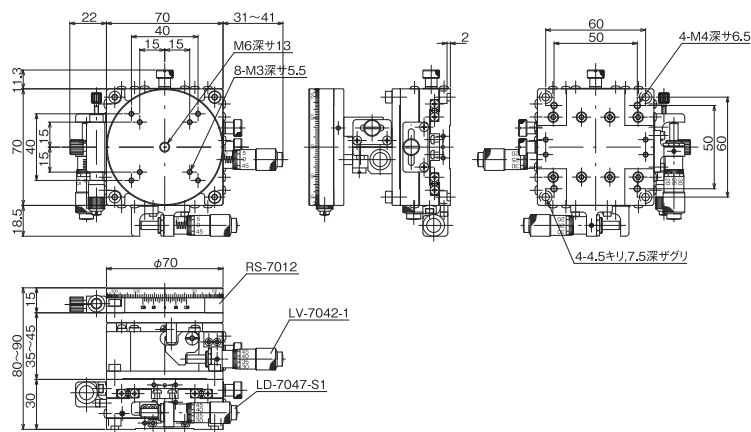
製品の外観図



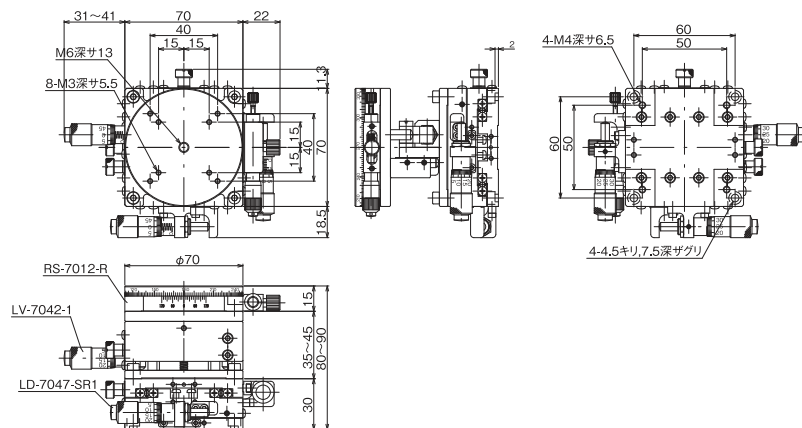
▲ TR-6047-S1



▲ TR-6047-SR1



▲ TR-7047-S1



▲ TR-7047-SR1

自動ステージ

顕微鏡用
自動化製像品

手動ステージ

ステージ用
アクセサリ

ステージ

薄型V型
ステージマクロ
ステージRGB
ステージRGB
ステージハイグレード
ステージスリムステージ
ステージZ昇降
ステージ回転
ステージ傾斜
ステージ傾斜
ステージXY
ステージXYZ
ステージ