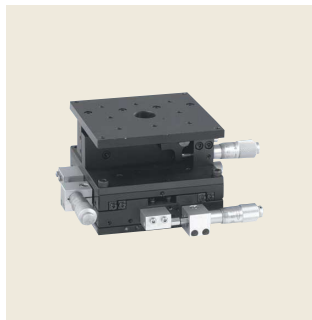




■ 手動ステージ ▶ スリムステージ、クロスローラステージ

XYZスリムステージ、XYZ回転スリムステージ 90×90



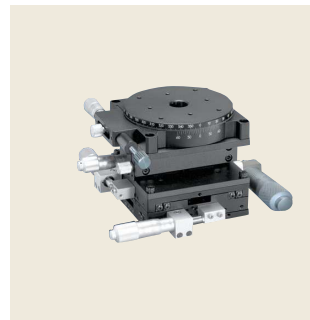
▲ LT-907-S1



▲ LT-907-R1



▲ TR-907-S1



▲ TR-907-R1

● 特長 Sales Point

- 移動ガイドにV-CR方式を採用したXYZステージです。(XYステージ、ZステージはV-B方式)
- マイクロの取付位置にサイドと逆サイドがあります。
- カメラ、センサ、ワークなどの精密位置決め用途に広く利用いただけます。

製品番号	LT-907-S1	LT-907-R1	TR-907-S1	TR-907-R1
製品名	X・Y・Z軸スリムステージ 90×90		X・Y・Z・回転スリムステージ φ90	
価格	¥120,000	¥120,000	¥153,000	¥153,000
移動方向	XYZ軸3方向		XYZ回転4方向	
ステージ面	90mm×90mm		φ90mm	
クランプ方式	板クランプ		XYZ軸 板クランプ、回転軸 複合クランプ	
操作部取付位置	XY軸 サイド	XY軸 逆サイド	XY軸 サイド	
送り方式	XY軸 CMH-15F、Z軸 CMH-13FM、 (各軸標準マイクロメータ)		XY軸 CMH-15F、Z軸 CMH-13FM、回転 CEH-13R、 (各軸標準マイクロメータ)	
移動量	XY軸±7.5mm、Z軸0～10mm		XY軸±7.5mm、Z軸0～10mm、回転 粗動360° 微動±5°	
移動量 / ツマミ 1回転	各軸0.5mm		XYZ軸 0.5mm、回転軸 約0.5°	
目量	マイクロメータ式0.01mm		XYZ軸 マイクロメータ式0.01mm、回転 パーニヤ読み5° / マイクロメータ式0.01mm (1目盛約0.01°)	
感度	0.003mm		XYZ軸0.003mm	
移動ガイド	XY軸 V溝とクロスローラ、Z軸 V溝レールと鋼球		XY軸 V溝とクロスローラ、Z軸 V溝レールと鋼球、 回転軸 すり合わせ	
移動精度	真直度 XY軸0.003mm、Z軸0.008mm		真直度 XY軸0.003mm、真直度 Z軸0.008mm、 心円度 回転 0.04mm、面振れ 回転 0.02mm	
XY直交度	0.02mm		0.02mm	
耐荷重	49N (5kgf)		29.4N (3kgf)	
質量	1.25kg		1.75kg	
主要材質 / 表面処理	アルミ合金 / 黒アルマイト梨地			
RoHS指令対応状況	RoHS RoHS指令適合品			

※掲載製品の外観図面(2D/3D)データはホームページ(<http://www.chuo.co.jp>)Web製品カタログよりダウンロードできます。

自動ステージ

顕微鏡用
自動化製品

手動ステージ

ステージ用
アクセサリ

フックス
ステージ

薄型V-B
ステージ

マクロ
ステージ

ねじ式
ステージ

ラジビオン
ステージ

ハイクレド
ステージ

インホイール
ステージ

Z昇降
ステージ

回転ステージ

傾斜ステージ

傾斜回転
ステージ

X・Y・Z
ステージ

X・Y・Z
ステージ

