



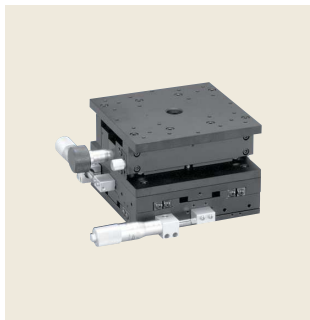
■ 手動ステージ ▶ スリムステージ、クロスローラステージ

XYZスリムステージ、XYZ回転スリムステージ 125 × 125

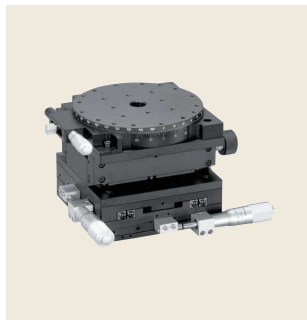
V-CR形式
 RoHS 指令適合品
 ダウンロード
 取扱説明書
 2DCAD
 3DCAD



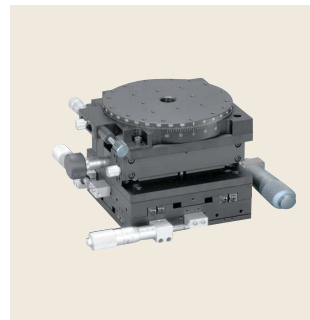
▲ LT-140-S1



▲ LT-140-R1



▲ TR-101-S1



▲ TR-101-R1

● 特長 Sales Point

- XY軸、Z軸を組み合わせたXYZステージ、XY軸、Z軸、回転軸のスリムステージを組み合わせた、XYZ回転ステージです。
- マイクロメータの向きを逆にしたタイプがあり、左右からの操作が可能です。
- カメラ、センサ、ワークなどの精密位置決め用途に広く利用いただけます。

製品番号	LT-140-S1	LT-140-R1	TR-101-S1	TR-101-R1
製品名	X・Y・Z軸スリムステージ 125 × 125		X・Y・Z・回転スリムステージ φ125	
価格	¥157,000	¥157,000	¥195,000	¥195,000
移動方向	XYZ軸3方向		XYZ回転4方向	
ステージ面	125mm × 125mm		φ125mm	
クランプ方式	板クランプ		XYZ軸 板クランプ、回転軸 複合クランプ	
操作部取付位置	XY軸 サイド	XY軸 逆サイド	XY軸 サイド	
送り方式	XY軸 MHN1-25T、Z軸 CMH-13FM、 (各軸標準マイクロメータ)		XY軸 MHN1-25T、Z軸 CMH-13FM、回転 CEH-13R、 (各軸標準マイクロメータ)	
移動量	XY軸 ±12.5mm、Z軸 0 ~ 10mm		XY軸 ±12.5mm、Z軸 0 ~ 10mm、回転 粗動 360° 微動 ±5°	
移動量 / ツマミ 1 回転	各軸 0.5mm		XYZ軸 0.5mm、回転軸 約 0.39°	
目量	マイクロメータ式 0.01mm		XYZ軸 マイクロメータ式 0.01mm、回転 パーニヤ読み 5° / マイクロメータ式 0.01mm (1目盛約 0.008°)	
感度	0.003mm		XYZ軸 0.003mm	
移動ガイド	V溝とクロスローラ		XYZ軸 V溝とクロスローラ、回転軸 すり合わせ	
移動精度	真直度 XY軸 0.003mm、Z軸 0.005mm		真直度 XY軸 0.003mm、真直度 Z軸 0.005mm、 心円度 回転 0.05mm、面振れ 回転 0.03	
XY直交度	0.02mm			
耐荷重	49N (5kgf)		29.4N (3kgf)	
質量	5.7kg		6.6kg	
主要材質 / 表面処理	XY軸 鋼材 / 硬質黒色クロム、Z軸 アルミ合金 / 黒アルマイト梨地		XY軸 鋼材 / 硬質黒色クロム、Z軸回転 アルミ合金 / 黒アルマイト梨地	
RoHS指令対応状況	RoHS 指令適合品			

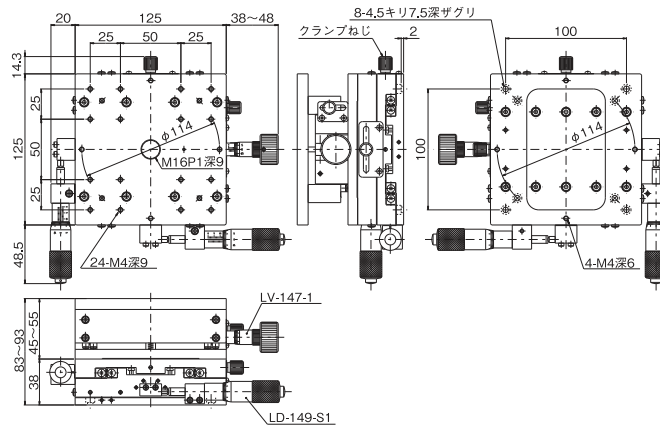
※掲載製品の外観図面(2D/3D)データはホームページ(<http://www.chuo.co.jp>)Web製品カタログよりダウンロードできます。

自動ステージ
顕微鏡用
自動化製品
手動ステージ
ステージ用
アクセサリ
フックス
ステージB
ステージ
マクロ
ねじ
ステージ
ラジエーション
ステージ
マイクロ
ステージ
Z軸
ステージ
回転ステージ
傾斜ステージ
ステージ
XYZ
XYZ

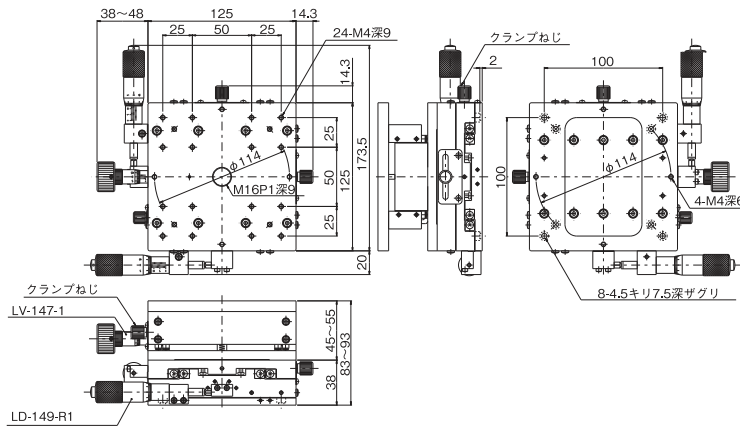


スリムステージ、クロスローラステージ、手動ステージ

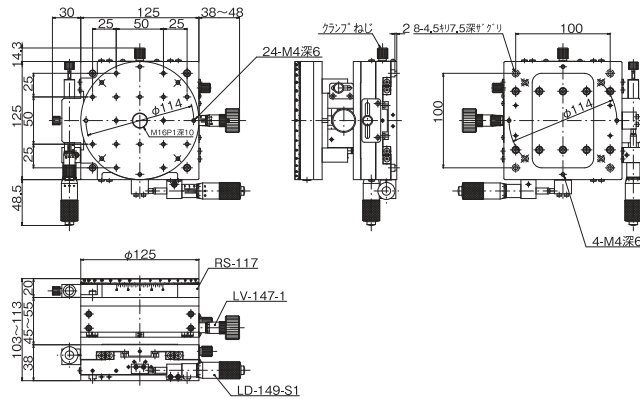
製品の外観図



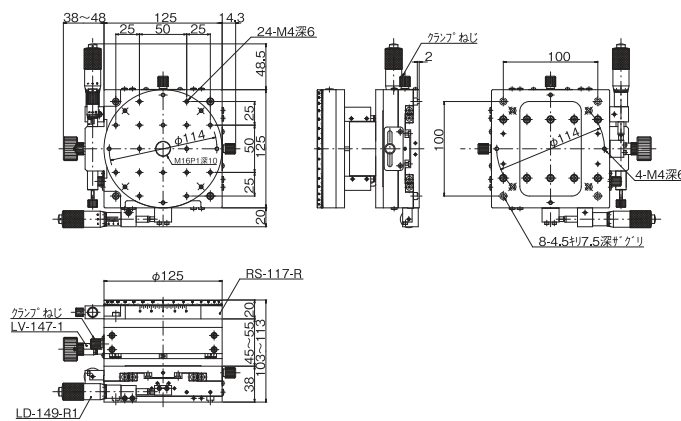
▲ LT-140-S1



▲ LT-140-R1



▲ TR-101-S1



▲ TR-101-R1

自動ステージ

顕微鏡用
自動化製器品

手動ステージ

ステージ用
アクセサリスリム
ステージ薄型
ステージマクロ
ステージRGB
ステージマイクロ
ステージハンド
ステージスリム
クロス
ステージZ
ステージ回転
ステージ傾斜
ステージ縦
ステージXY
ステージXYZ
ステージ