



■ **手動ステージ ▶ フィックスステージ**

フィックスステージ



RoHS指令
適合品

ダウンロード



取扱説明書

2DCAD

3DCAD



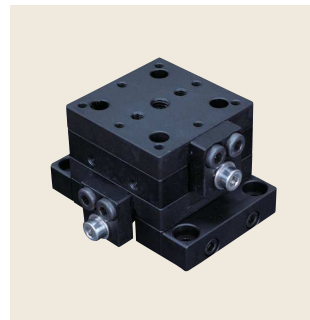
▲ LS-1251FX



▲ LS-4051FX



▲ LD-1251FX



▲ LD-4051FX



▲ LS-6051FX



▲ LD-6051FX

● **特長** Sales Point

- ロックレス機構を採用した、位置調整後に動かないステージです。
- 自然ロック式により、バックラッシュを防止しています。
- 位置調整は、六角レンチを使用します。※六角レンチは付属しておりません。お客様にてご用意ください。
- 常に位置調整が必要なワークより、むしろカメラやセンサなど、位置調整後に移動させたくないワークに最適です。
- 水平設置だけでなく、垂直・逆さ方向の設置も可能です。

製品番号	LS-1251FX	LS-4051FX	LS-6051FX	LD-1251FX	LD-4051FX	LD-6051FX
製品名	X軸フィックスステージ			XY軸フィックスステージ		
価格	¥13,000	¥15,000	¥17,000	¥26,000	¥30,000	¥34,000
移動方向	X軸1方向			XY軸2方向		
ステージ面	11.8mm×24.8mm	40mm×40mm	60mm×60mm	11.8mm×24.8mm	40mm×40mm	60mm×60mm
クランプ方式	なし(自然ロック式※)					
送り方式	送りねじP=0.5mm	送りねじP=0.7mm		送りねじP=0.5mm	送りねじP=0.7mm	
移動量	±1.5mm	±3.5mm	±5.5mm	±1.5mm	±3.5mm	±5.5mm
移動量 / ツマミ1回転	約0.5mm	約0.7mm		約0.5mm	約0.7mm	
移動ガイド	すり合わせ					
平行度	0.05mm			0.075mm		
耐荷重	4.9N(0.5kgf)	39.2N(4kgf)	58.8N(6kgf)	4.9N(0.5kgf)	39.2N(4kgf)	58.8N(6kgf)
質量	0.01kg	0.09kg	0.19kg	0.02kg	0.19kg	0.41kg
RoHS指令対応状況	RoHS RoHS指令適合品					

※掲載製品の外觀図面(2D/3D)データはホームページ(<http://www.chuo.co.jp>)Web製品カタログよりダウンロードできます。
※特許取得済みです。

自動ステージ
顕微鏡用
自動化製品
手動ステージ
ステージ用
アクセサリ
フィックス
ステージ
薄型VB
ステージ
マクロ
ステージ
ねじ式
ステージ
ラックピッチ
ステージ
ハイグレード
ステージ
インカメラ
ステージ
Z軸
ステージ
回転ステージ
傾斜ステージ
傾斜回転
ステージ
X、Y、Z
ステージ
X、Y、Z
ステージ

