



■ 手動ステージ ▶ フィックスステージ

フィックスステージ



RoHS指令  
適合品

ダウンロード



取扱説明書

2DCAD

3DCAD



▲ LV-4051FX



▲ LV-6051FX



▲ RS-4051FX



▲ RS-6051FX

● 特長 Sales Point

- ロックレス機構を採用した、位置決め後に動かないステージです。
  - 自然ロック式により、バックラッシュを防止しています。
  - 位置調整は、六角レンチを使用します。\*六角レンチは付属しておりません。お客様にてご用意ください。
  - 常に位置調整が必要なワークよりもカメラやセンサなど、位置調整後に移動させたくないワークに最適です。
  - 水平設置だけでなく、垂直・逆さ方向の設置も可能です。
- \*設置方向によっては、耐荷重に制限があります。詳しくはお問い合わせください。

製品番号	NEW LV-4051FX	NEW LV-6051FX	NEW RS-4051FX	NEW RS-6051FX
製品名	Z昇降フィックスステージ 40×40	Z昇降フィックスステージ 60×60	回転フィックスステージ φ40	回転フィックスステージ φ60
価格	¥38,000	¥40,000	¥28,000	¥30,000
移動方向	Z軸1方向		回転方向	
ステージ面	40mm×40mm	60mm×60mm	φ39mm	φ60mm
テーブル高さ	30mm		20mm	
クランプ方式	なし(自然ロック式)			
送り方式	送りねじP=0.7mm			
移動量	0～1mm		±3°	
移動量 / ツマミ1回転	約0.1mm		約4.7°	約2.7°
移動ガイド	すり合わせ			
平行度	0.1mm			
耐荷重	24.5N (2.5kgf)			
質量	0.13kg	0.28kg	0.10kg	0.17kg
主要材質 / 表面処理	アルミ合金 / 黒アルマイト製地			
RoHS指令対応状況	RoHS RoHS指令適合品			

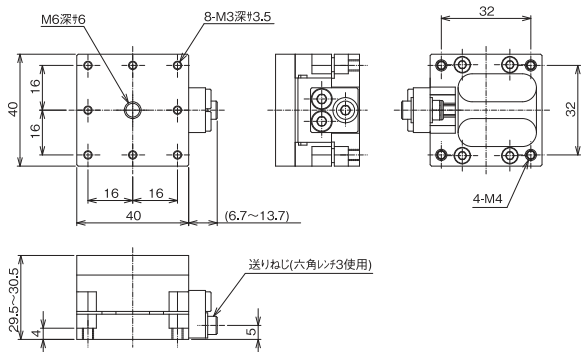
\*掲載製品の外觀図面(2D/3D)データはホームページ(<http://www.chuo.co.jp>)Web製品カタログよりダウンロードできます。  
\*特許取得済みです。

自動ステージ  
顕微鏡用  
自動化製品  
手動ステージ  
ステージ用  
アクセサリ  
フィックス  
ステージ  
薄型VB  
ステージ  
マクロ  
ステージ  
ねじ式  
ステージ  
ラジビエ  
ステージ  
ハイ  
グレード  
ステージ  
Z昇降  
ステージ  
Z昇降  
ステージ  
回転  
ステージ  
傾斜  
ステージ  
X、Y、Z  
ステージ  
X、Y、Z  
ステージ

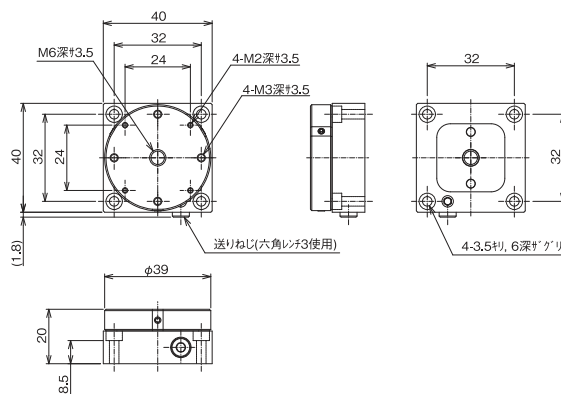


## フィックスステージ ◀ 手動ステージ

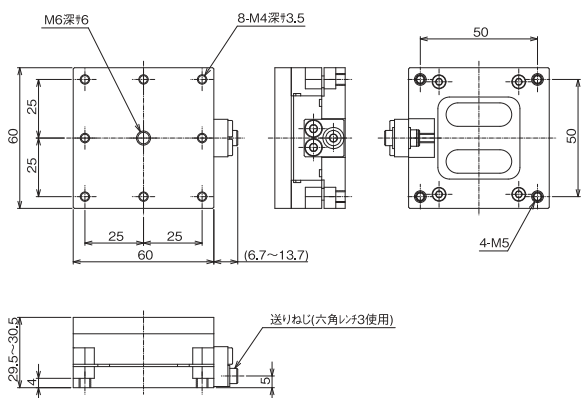
## 製品の外観図



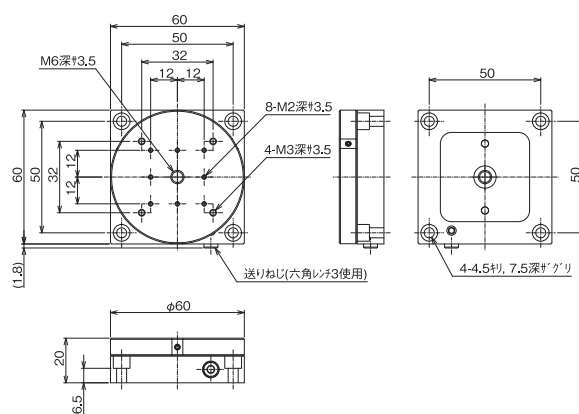
▲ LV-4051FX



▲ RS-4051FX



▲ LV-6051FX



▲ RS-6051FX

自動ステージ

顕微鏡用  
自動化製器品

手動ステージ

ステージ用  
アクセサリ

ステージ

薄型V型  
ステージマクロ  
ステージ箱式  
ステージマイクロ  
ステージハイプレド  
ステージスラムフリー  
ステージZ昇降  
ステージ

回転ステージ

傾斜ステージ

傾斜回転  
ステージ

XYステージ

XYZステージ

XYZステージ