



■ 手動ステージ ▶ フィックスステージ

フィックスステージ



RoHS指令  
適合品

ダウンロード



取扱説明書

2DCAD

3DCAD



▲ TS-4051FX



▲ TS-4052FX



▲ TD-4051FX



▲ TS-6051FX



▲ TS-6052FX



▲ TD-6051FX

● 特長 Sales Point

- ロックレス機構を採用した、位置決め後に動かないステージです。
- 自然ロック式により、バックラッシュを防止しています。
- 位置調整は、六角レンチを使用します。※六角レンチは付属しておりません。お客様にてご用意ください。
- 常に位置調整が必要なワークよりも、カメラやセンサなど、位置調整後に移動させたくないワークに最適です。
- 回転中心高さが異なる1軸の傾斜ステージです。
- 回転中心高さが異なる1軸の傾斜ステージを組み合わせ、同一回転中心として2軸の傾斜ステージにすることができます。
- 水平設置だけでなく、垂直・逆さ方向の設置も可能です。

※設置方向によっては、耐荷重に制限があります。詳しくはお問い合わせください。

製品番号	NEW TS-4051FX	NEW TS-4052FX	NEW TS-6051FX	NEW TS-6052FX	NEW TD-4051FX	NEW TD-6051FX
製品名	ゴニオフィックスステージ 40×40		ゴニオフィックスステージ 60×60		二軸ゴニオフィックスステージ 40×40	二軸ゴニオフィックスステージ 60×60
価格	¥35,000	¥35,000	¥45,000	¥45,000	¥70,000	¥90,000
移動方向	傾斜1方向				傾斜2方向	
ステージ面	40mm×40mm		60mm×60mm		40mm×40mm	60mm×60mm
テーブル高さ	20mm					
回転中心(ステージ上面より)	60mm	40mm	60mm	40mm	40mm	
クランプ方式	なし(自然ロック式)					
送り方式	送りねじP=0.7mm					
移動量	±3°					
移動量 / ツマミ1回転	約33'25"	約46'16"	約33'25"	約46'16"	上軸 約46'16"、 下軸 約33'25"	上軸 約46'16"、 下軸 約33'25"
移動ガイド	すり合わせ					
耐荷重	24.5N (2.5kgf)					
質量	0.08kg		0.17kg		0.16kg	0.34kg
主要材質 / 表面処理	アルミ合金 / 黒アルマイト裂地					
RoHS指令対応状況	RoHS RoHS指令適合品					

※掲載製品の外観図面(2D/3D)データはホームページ(<http://www.chuo.co.jp>)Web製品カタログよりダウンロードできます。

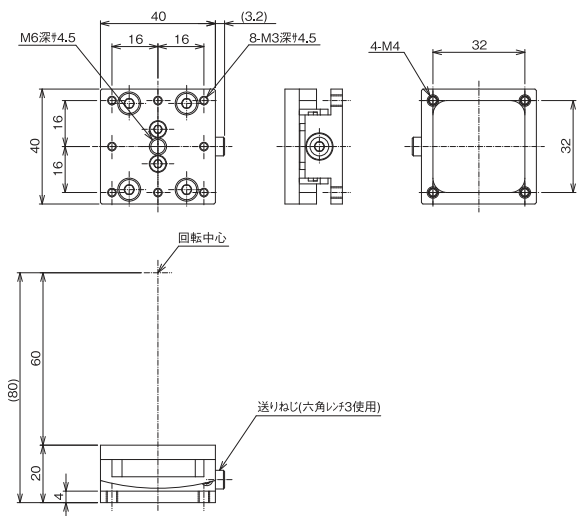
※特許取得済みです。

自動ステージ  
顕微鏡用  
自動化製品  
手動ステージ  
ステージ用  
アクセサリ  
フィックス  
ステージ  
薄型V型  
ステージ  
マクロ  
ステージ  
ねじ式  
ステージ  
ラジビオン  
ステージ  
ハイグレード  
ステージ  
インテグレーション  
ステージ  
Z軸  
ステージ  
回転ステージ  
傾斜ステージ  
傾斜回転  
ステージ  
X、Y、Z  
ステージ

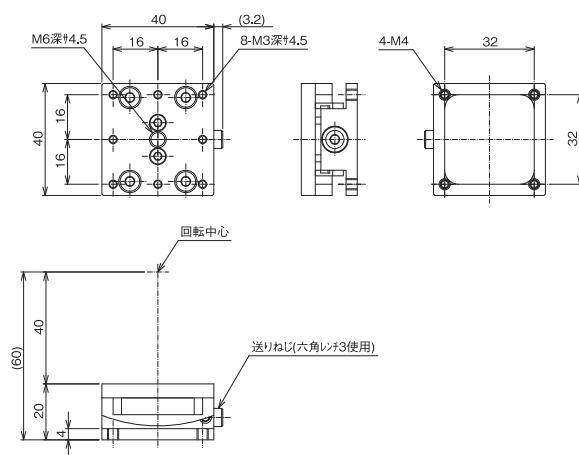


## フィックスステージ ◀ 手動ステージ

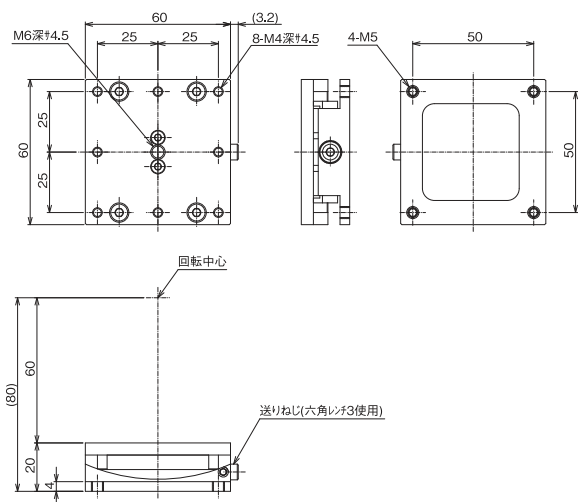
## 製品の外観図



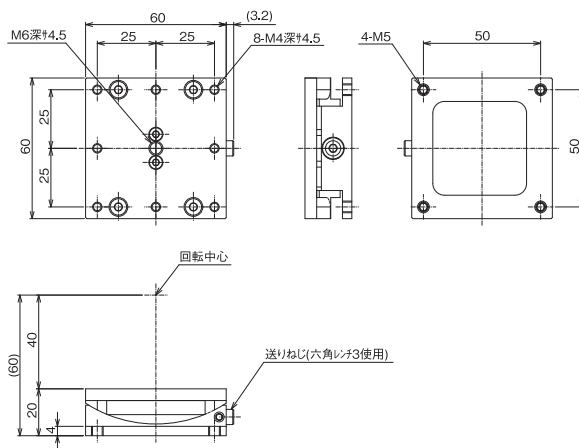
▲ TS-4051FX



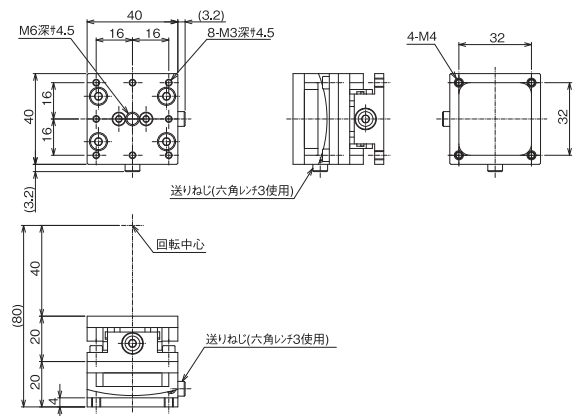
▲ TS-4052FX



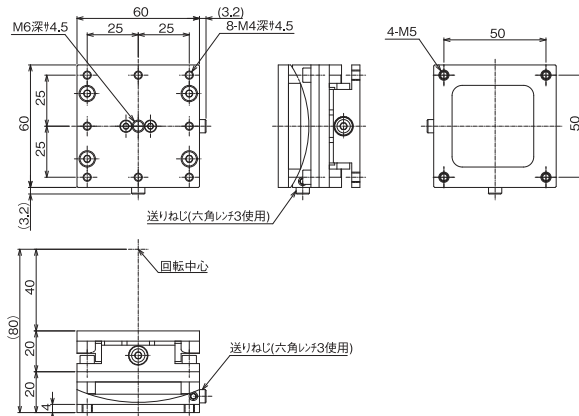
▲ TS-6051FX



▲ TS-6052FX



▲ TD-4051FX



▲ TD-6051FX

自動ステージ

顕微鏡用  
自動化製品

手動ステージ

ステージ用  
アクセサリ

ステージ

薄型ステージ

ステージ

ステージ

ステージ

ステージ

ステージ

ステージ

ステージ

ステージ

ステージ

ステージ

ステージ

ステージ