



■ **手動ステージ ▶ フィックスステージ**

薄型フィックスステージ



RoHS指令
適合品

ダウンロード



取扱説明書

2DCAD

3DCAD



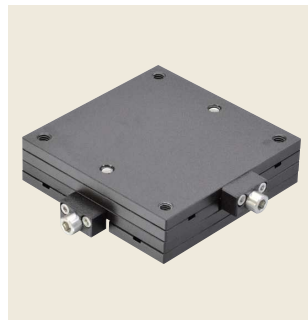
▲ LS-T4052FX



▲ LS-T6052FX



▲ LD-T4052FX



▲ LD-T6052FX

● **特長** Sales Point

- ロックレス機構を採用した、位置決め後に動かないステージです。
- 自然ロック式により、バックラッシュを防止しています。
- 位置調整は、六角レンチを使用します。※六角レンチは付属しておりません。お客様にてご用意ください。
- 常に位置調整が必要なワークよりも、カメラやセンサなど、位置調整後に移動させたくないワークに最適です。
- スペーサほどの薄さ(8mm)で位置決めが可能です(Xステージの場合)。
- 送りねじの配置をテーブル中心とすることで出っ張りの少ない形状を実現しており、特に狭小部への設置に有効です。
- 水平設置だけではなく、垂直・逆さ方向の設置も可能です。

※設置方向によっては、耐荷重に制限があります。詳しくはお問い合わせください。

製品番号	NEW LS-T4052FX	NEW LS-T6052FX	NEW LD-T4052FX	NEW LD-T6052FX
製品名	薄型X軸フィックスステージ 40×40	薄型X軸フィックスステージ 60×60	薄型XY軸フィックスステージ 40×40	薄型XY軸フィックスステージ 60×60
価格	¥25,000	¥26,000	¥50,000	¥52,000
移動方向	X軸1方向		XY軸2方向	
ステージ面	40mm×40mm	60mm×60mm	40mm×40mm	60mm×60mm
テーブル高さ	8mm		16mm	
クランプ方式	なし(自然ロック式)			
送り方式	送りねじP=0.7mm			
移動量	±3.5mm	±5.5mm	±3.5mm	±5.5mm
移動量 / ツマミ1回転	約0.7mm			
移動ガイド	すり合わせ			
平行度	0.1mm		0.2mm	
耐荷重	24.5N (2.5kgf)		0.2mm	
質量	0.04kg	0.08kg	0.16kg	
主要材質 / 表面処理	アルミ合金 / 黒アルマイト梨地			
RoHS指令対応状況	RoHS RoHS指令適合品			

※掲載製品の外観図面(2D/3D)データはホームページ(<http://www.chuo.co.jp>)Web製品カタログよりダウンロードできます。

※特許取得済みです。

自動ステージ

顕微鏡用
自動化製品

手動ステージ

ステージ用
アクセサリ

フィックス

薄型YB

マクロ

ねじ

ラジエーション

マイクロ

クロマトグラフィー

Z軸

回転ステージ

傾斜ステージ

傾斜回転

X、Y、Z

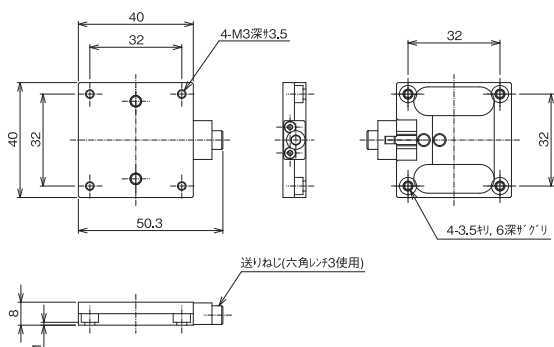
X、Y、Z

X、Y、Z

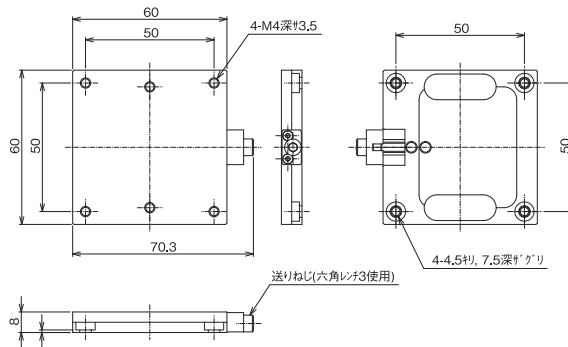


フィックスステージ ◀ 手動ステージ

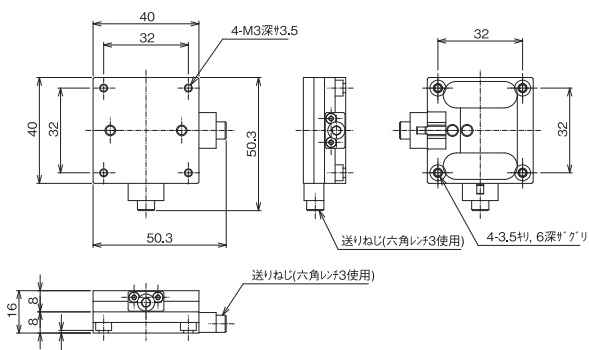
製品の外観図



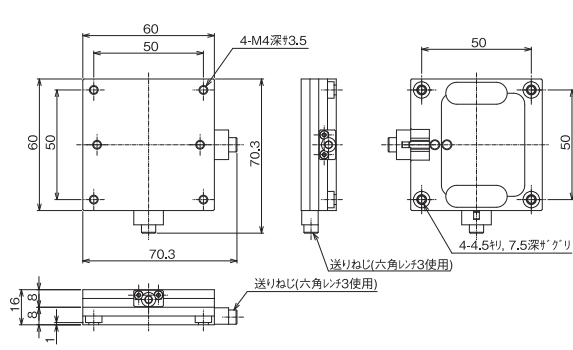
▲ LS-T4052FX



▲ LS-T6052FX



▲ LD-T4052FX



▲ LD-T6052FX

自動ステージ

顕微鏡用
自動化製器品

手動ステージ

ステージ用
アクセサリステージス
マックス薄型V型
ステージマクロ
ステージZ軸式
ステージマイクロ
ステージハイプレド
ステージスリムな
ステージZ昇降
ステージ回転
ステージ傾斜
ステージ傾斜
ステージX-Y-Z
ステージX-Y-Z
ステージX-Y-Z
ステージ