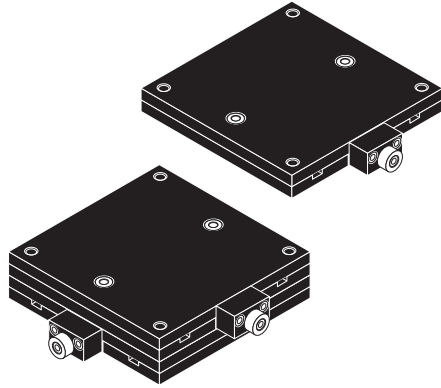


X/XYステージ

[取扱説明書] ■ LS-T4052FX / LS-T6052FX
 ■ LD-T4052FX / LD-T6052FX



中央精機株式会社

[本社営業部] 〒101-0063 東京都千代田区神田淡路町1-5 及川ビル3F
 TEL.03 (3257) 1911 FAX.03 (3257) 1915

1 使用上のご注意

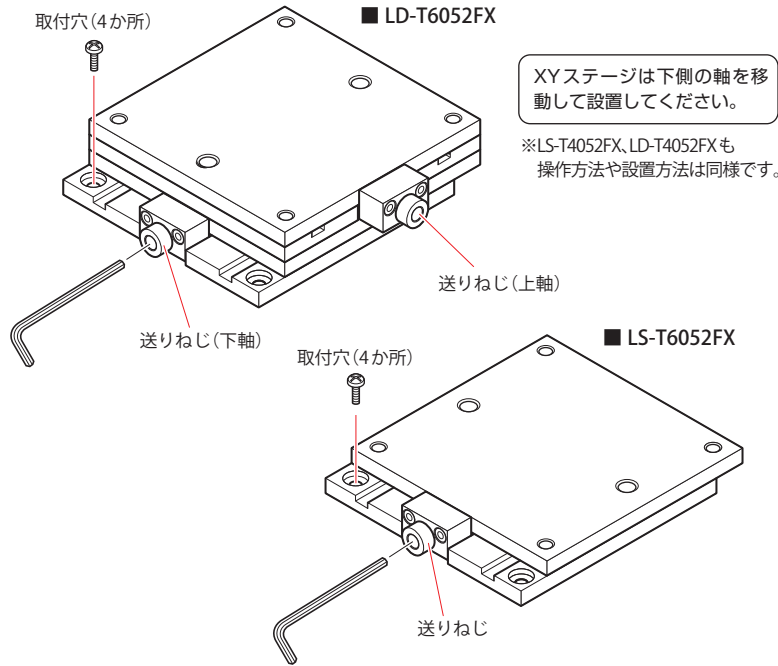
ご使用前にこの取扱説明書をよくお読みになり、製品を正しくお使いください。

- ステージは精密部品で構成されていますので、強いショックを与えたり、振動の多い場所などで使用しないでください。
- ステージに無理な力を加えたり、耐荷重を超えて使用しないでください。
- ガイド部や隙間にホコリが溜まると、ステージの動きや真直性に悪影響を与える原因となります。柔らかい布や綿棒などで定期的に清掃してください。ただし、本体を分解しての清掃や調整は絶対に行わないでください。
- 温度の極端に低い所や高い所、湿度の高い所などで使用しないでください。また、結露にも注意してください。
- ステージに使用するねじは、カタログ図面を参考にし、正しいサイズのものを使用してください。また、必要以上に強く締めて、ねじ穴を破損しないように注意してください。
- ステージ使用中に異常が発生した場合は、お買い上げの販売店または、当社営業部までご連絡ください。

■ 付属品

十字穴付きなべ小ねじ（取付ねじ）本体固定用..... 4

2 操作・設置



薄型フィックスステージの特長

- ロックレス機構を採用した、位置決め後動かないステージです。
- 自然ロック式により、バックラッシュを防止しています。
- 従来のステージに比べ驚異の薄さを実現しました。
- スペーサ程度の厚さ (8mm) で位置決めが可能です。

操作方法

送りねじには六角穴がありますので、ステージの移動操作には、六角レンチを使用してください。

設置方法

取付穴はステージ下側（ベース部）に4か所あります。送りねじを回し、取付穴が見える位置までステージを移動して、取付ねじで4か所すべてを固定してください。

△ 注意

- 設置面には、予めステージの取付穴に合わせて、ねじ加工を施してください。
- 設置面の平面精度が不良の場合、ステージ本体に歪みが発生しステージの動きや真直性に悪影響を与える原因となります。設置面の平面精度が十分出ていることを確認して設置を行ってください。
- 特殊な送り機構のため、頻度の高い繰り返し操作や、高速な送り操作には不適です（1日に10回程度の操作を目安としてください）。
- 位置決め後、自然ロックが働くまで1分程度の時間を有する場合があります。

3 主な仕様

製品番号	薄型 X 軸フィックスステージ		薄型 XY 軸フィックスステージ	
	LS-T4052FX	LS-T6052FX	LD-T4052FX	LD-T6052FX
移動方向	X 軸 1 方向		XY 軸 2 方向	
ステージ面	40mm × 40mm	60mm × 60mm	40mm × 40mm	60mm × 60mm
移動量	± 3.5mm	± 5.5mm	± 3.5mm	± 5.5mm
平行度	0.1mm		0.2mm	
耐荷重	24.5N(2.5kgf)			
質量	0.04kg	0.08kg	0.08kg	0.16kg

送りねじには、下記の六角レンチをご使用ください。

製品番号	六角レンチ二面幅の呼び (サイズ)
LS-T4052FX / LD-T4052FX	3
LS-T6052FX / LD-T6052FX	

本製品には送りねじ操作用の六角レンチは付属しません。お客様でご用意ください。

製品の仕様詳細については、弊社ホームページをご覧ください。
 URL: www.chuo.co.jp