

## 吸着プレート

2DCAD 2Dデータ  
ダウンロード可能



VA-C141

### Sales Point 特長

- セラミックス焼結法の採用により、多孔質セラミックス内部からの発塵の心配がなく、使用環境を汚染しません。
- 吸着面全面にわたり均一な吸着力を発生いたします。従って、穴開き真空チャックが苦手とする厚みの薄いワーク、フィルム等のワークの保持に適しています。
- 定盤サイズの大きなものを製作しても、多孔質セラミックスの比重はアルミニウムより小さく(比重 : 1.6~1.8)、軽量なので、装置等の軽量化にも役立ちます。

製品番号	NEW VA-C621	NEW VA-C931	NEW VA-C141	NEW MSS-50A-VA	NEW MSS-50WA-VA
製品名	吸着プレート				
価格	受注生産				
平面度	0.005 mm				
仕様・適合製品	60 mm × 60 mm	90 mm × 90 mm	125 mm × 125 mm	MSS-50C用	MSS-50WC用
質量	0.17 kg	0.37 kg	0.67 kg	0.60 kg	0.87 kg
主要材質 / 表面処理	多孔質セラミックス、アルミ合金 / 黒アルマイト梨地				

※掲載製品の外觀図面(2D/3D)データはホームページ(<http://www.chuo.co.jp>)Web製品カタログよりダウンロードできます。



吸着プレート使用例



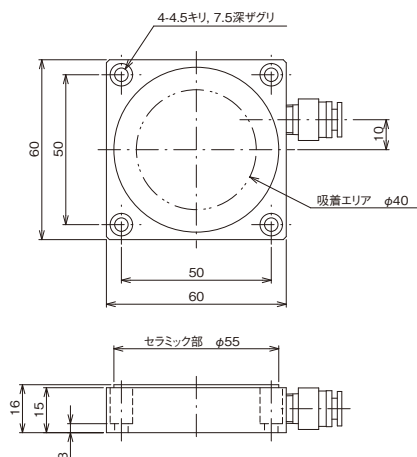
CONTACT

[東京] TEL : 03(3257)1911 ・ FAX : 03(3257)1915  
 [大阪] TEL : 06(6306)1911 ・ FAX : 06(6306)1912

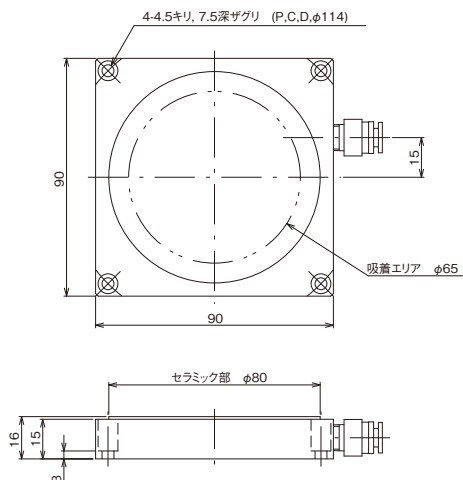
E-mail : eigyou@chuo.co.jp

URL : www.chuo.co.jp

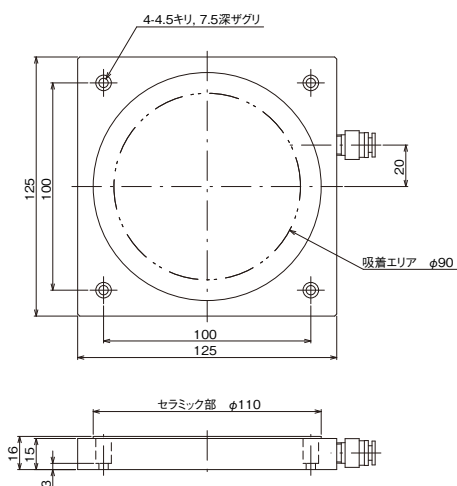
製品の外観図



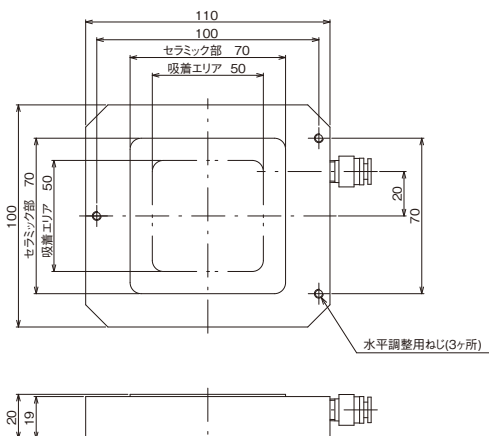
VA-C621



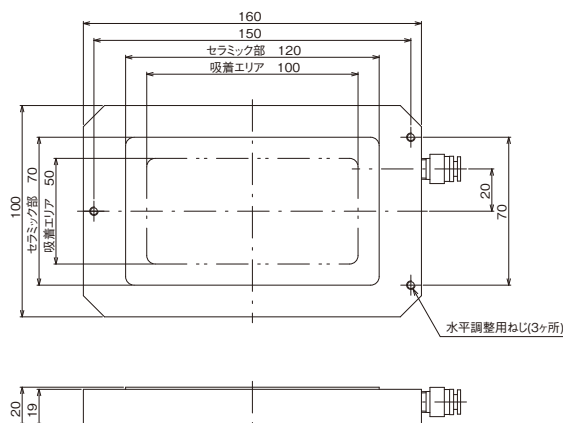
VA-C931



VA-C141



MSS-50A-VA



MSS-50WA-VA

自動ステージ

手動ステージ

ステージ用  
アクセサリ

マイク  
ヘッド

ステー  
サ

アダプ  
タ

フロッ  
ケット

その他

