



■ ステージ用アクセサリ ▶ 吸着プレート

吸着プレート

ダウンロード 2DCAD



▲ VA-60



▲ VA-MSS-50C

● 特長 Sales Point

- セラミックス焼結法の採用により、多孔質セラミックス内部からの発塵の心配がなく、使用環境を汚染しません。
- 吸着面全面にわたり均一な吸着力を発生いたします。従って、穴開き真空チャックが苦手とする厚みの薄いワーク、フィルム等のワークの保持に適しています。
- 定盤サイズの大きなものを製作しても、多孔質セラミックスの比重はアルミニウムより小さく（比重：1.6～1.8）、軽量なので、装置等の軽量化にも役立ちます。

製品番号	NEW VA-60	NEW VA-90	NEW VA-125	NEW VA-MSS-50C	NEW VA-MSS-50WC
製品名	吸着プレート				
価格	受注生産				
平面度	0.005mm				
外形サイズ・適合製品	60mm×60mm	90mm×90mm	125mm×125mm	MSS-50C用	MSS-50WC用
質量	0.17kg	0.37kg	0.67kg	0.60kg	0.87kg
主要材質／表面処理	多孔質セラミックス、アルミ合金／黒アルマイト製地				

※掲載製品の外観図面(2D/3D)データはホームページ(<http://www.chuo.co.jp>)Web製品カタログよりダウンロードできます。

※吸着プレートは受注生産です。価格・納期はお問い合わせください。



吸着プレート使用例

自動ステージ

顕微鏡用
自動化製品

手動ステージ

ステージ用
アクセサリ

ステージ

アクセサリ

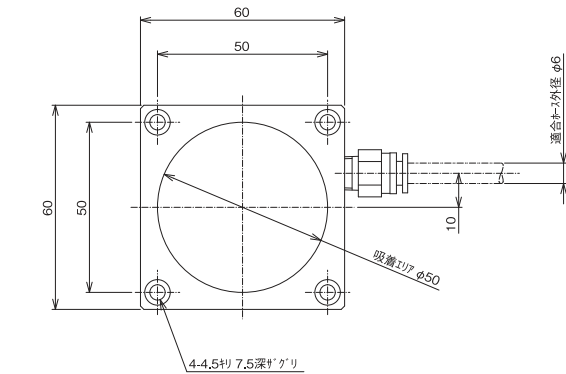
プラットフォーム

吸着プレート

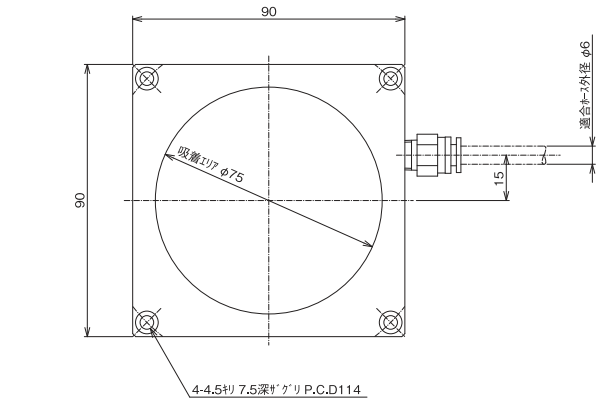


吸着プレート◀ステージ用アクセサリ■

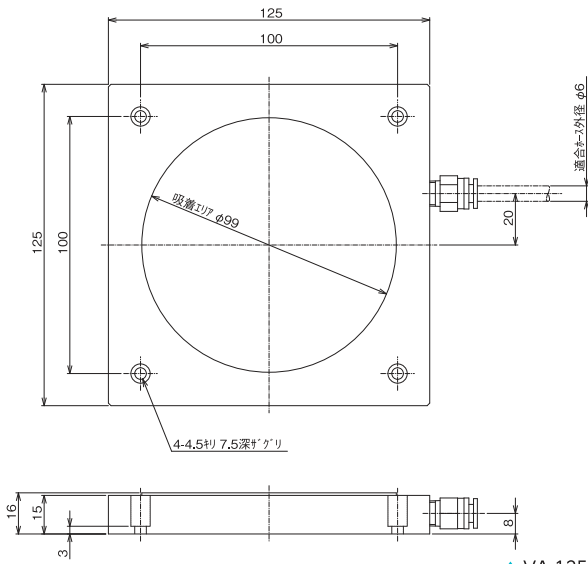
製品の外観図



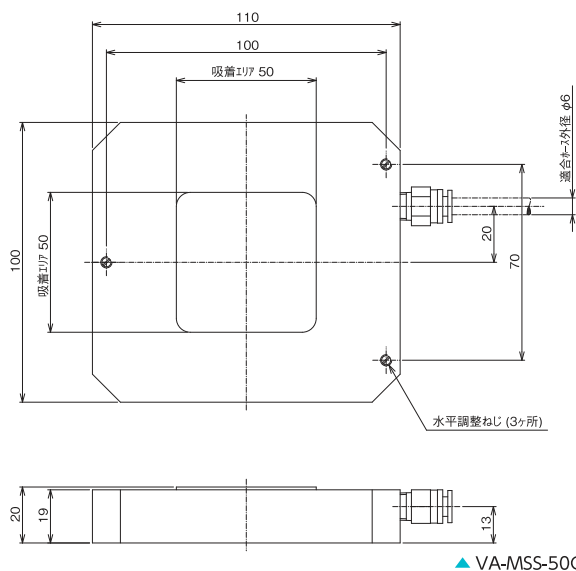
▲ VA-60



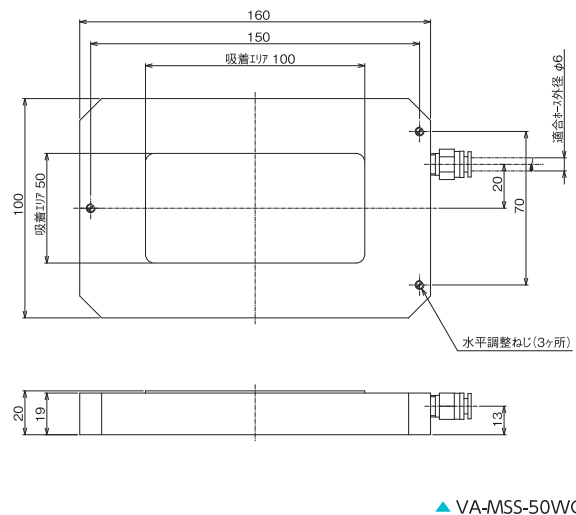
▲ VA-90



▲ VA-125



▲ VA-MSS-50C



▲ VA-MSS-50WC

自動ステージ

顕微鏡用
自動化製品

手動ステージ

ステージ用
アクセサリ

スベーク

アダプタ

ブラケット

吸着プレート