



■ **ステージ用アクセサリ ▶ 吸着プレート**

吸着プレート

ダウンロード ▶▶ **2DCAD**



▲ VA-MSS-150C

● **特長** Sales Point

- セラミックス焼結法の採用により、多孔質セラミックス内部からの発塵の心配がなく、使用環境を汚染しません。
- 吸着面全面にわたり均一な吸着力を発生いたします。従って、穴開き真空チャックが苦手とする厚みの薄いワーク、フィルム等のワークの保持に適しています。
- 定盤サイズの大きなものを製作しても、多孔質セラミックスの比重はアルミニウムより小さく(比重：1.6～1.8)、軽量なので、装置等の軽量化にも役立ちます。

製品番号	NEW VA-MSS-150C	NEW VA-MSS-200C
製品名	吸着プレート	
価格	受注生産	
平面度	0.005mm	0.01mm
外形サイズ・適合製品	MSS-150C用	MSS-200C用
質量	2.0kg	3.4kg
主要材質 / 表面処理	多孔質セラミックス、アルミ合金 / 黒アルマイト製地	

※掲載製品の外観図面(2D/3D)データはホームページ(<http://www.chuo.co.jp>)Web製品カタログよりダウンロードできます。

※吸着プレートは受注生産です。価格・納期はお問い合わせください。



吸着プレート使用例

自動ステージ

顕微鏡用
自動化製品

手動ステージ

ステージ用
アクセサリ

スペーサ

アダプタ

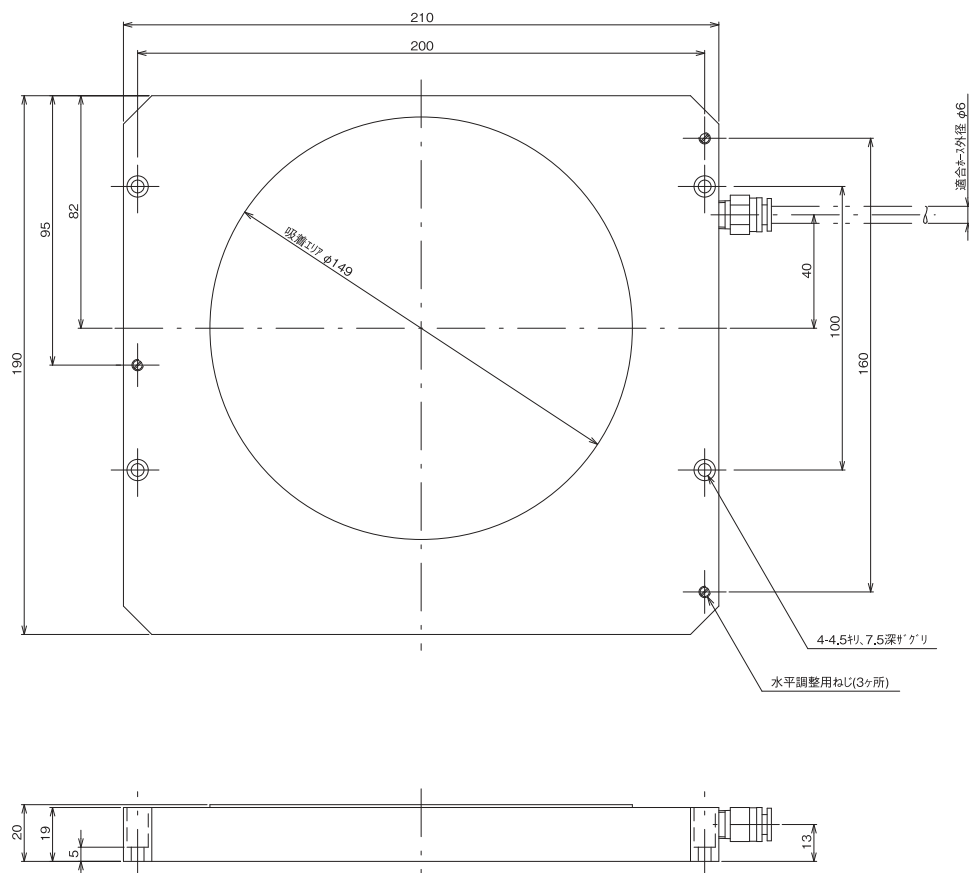
フレット

吸着プレート

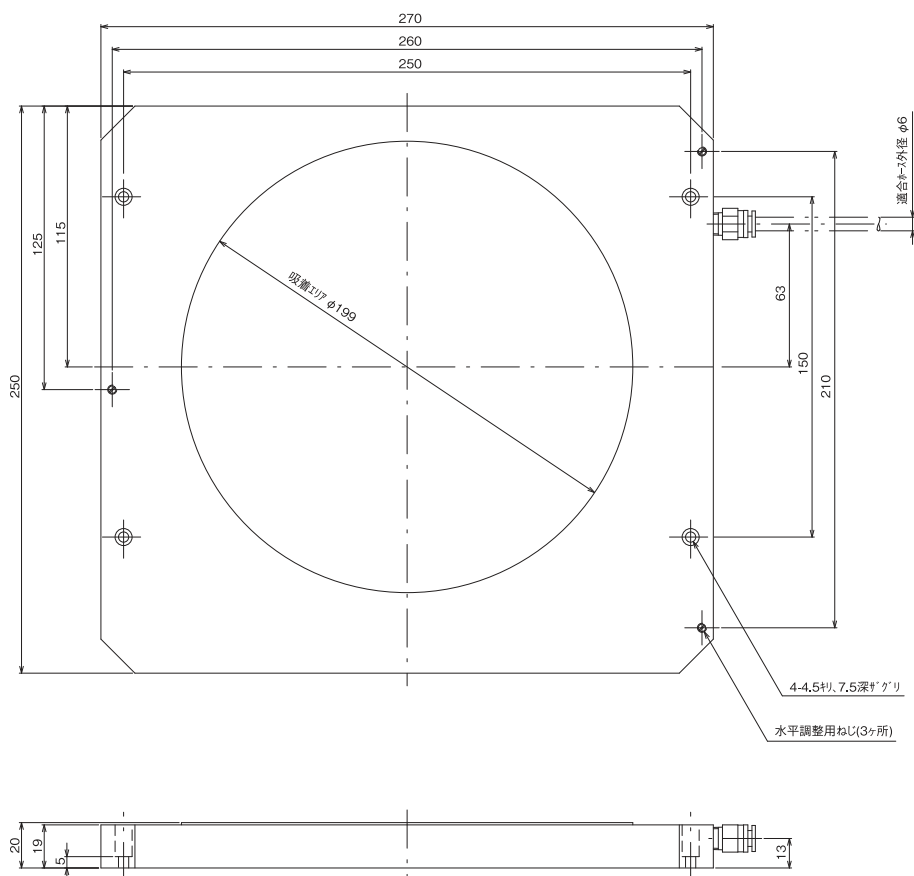


吸着プレート ◀ ステージ用アクセサリ ■

製品の外観図



▲ VA-MSS-150C



▲ VA-MSS-200C

自動ステージ

顕微鏡用
自動化製成品

手動ステージ

ステージ用
アクセサリ

スベータ

アダプタ

ブラケット

吸着プレート