



■ ステージ用アクセサリ ▶ スペーサ

スペーサ



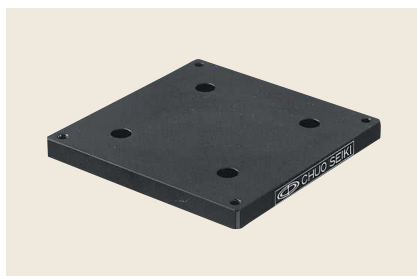
RoHS指令  
適合品



2DCAD



▲ SS-7002



▲ SS-901



▲ SS-921



▲ SS-101



▲ SS-121

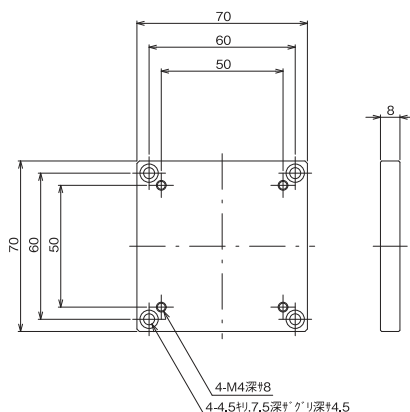
● 特長 Sales Point

- SS-7002は一回り小さいサイズを組み合わせるためのスペーサです。
- SS-901は90mm×90mmステージを他の50mm×50mmピッチM4のタップ付ステージなどに取り付けるためのスペーサです。
- SS-921はステージ面90mm角の傾斜ステージATS-9030-HP、ATS-9020-HP、ATD-9020-HPのステージ下面をモーター部よりも低くするためのスペーサです。
- SS-101は125mm×125mmのステージを他の各種ステージに取り付けたりするためのスペーサです。
- SS-121はステージ面125mm角の傾斜ステージATS-1220-HP、ATS-1230-HP、ATD-1220-HPのステージ下面をモータ部よりも低くするためのスペーサです。

製品番号	製品名	価格	質量	主要材質/表面処理	RoHS指令対応状況
SS-7002	70mm角用スペーサ	¥2,000	0.1kg	アルミ合金/黒アルマイト梨地	RoHS RoHS指令適合品
SS-901	90mm×90mmステージ用スペーサ	¥4,000	0.17kg		
SS-921	傾斜ステージ用下面スペーサ(90mm角用)	¥3,800	0.11kg	アルミ合金/白アルマイト梨地	
SS-101	125mm×125mmステージ用スペーサ	¥4,000	0.34kg	アルミ合金/黒アルマイト梨地	
SS-121	傾斜ステージ用下面スペーサ(125mm角用)	¥4,000	0.19kg	アルミ合金/白アルマイト梨地	

※掲載製品の外観図面(2D/3D)データはホームページ(<http://www.chuo.co.jp>)Web製品カタログよりダウンロードできます。

製品の外観図

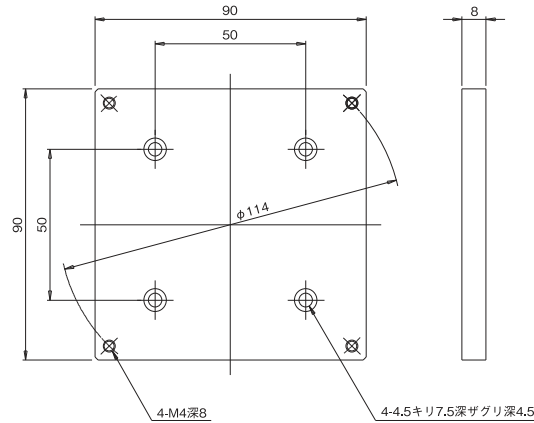


▲ SS-7002

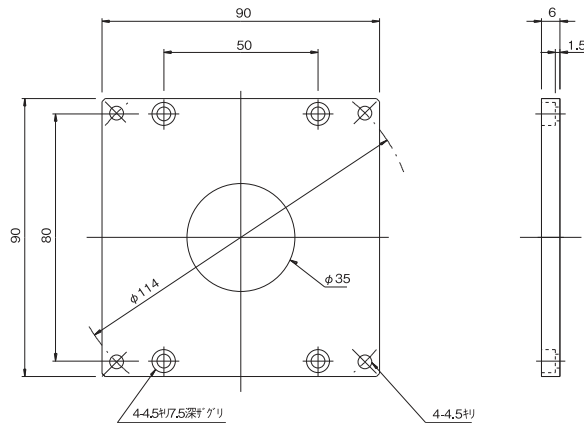


## スペーサ &lt; ステージ用アクセサリ &gt;

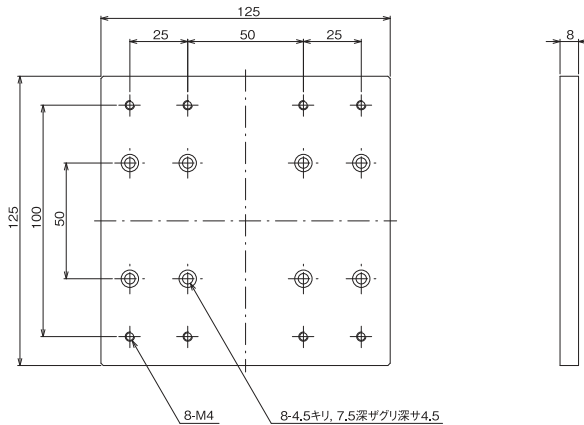
## 製品の外観図



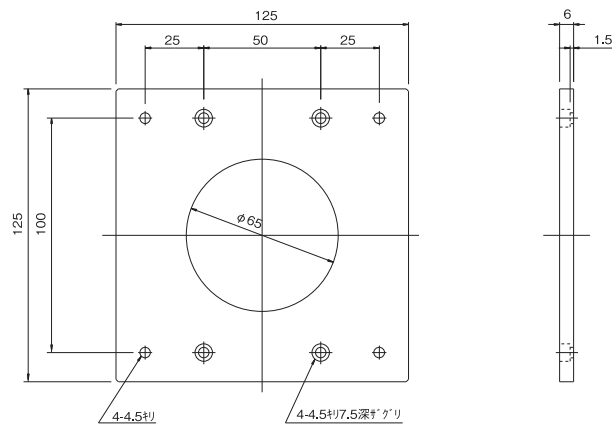
▲ SS-901



▲ SS-921



▲ SS-101



▲ SS-121

自動ステージ

顕微鏡用  
自動化製器品

手動ステージ

ステージ用  
アクセサリ

スペーサ

アダプタ

ブラケット

吸着プレート