



■ ステージ用アクセサリ ▶ スペーサ

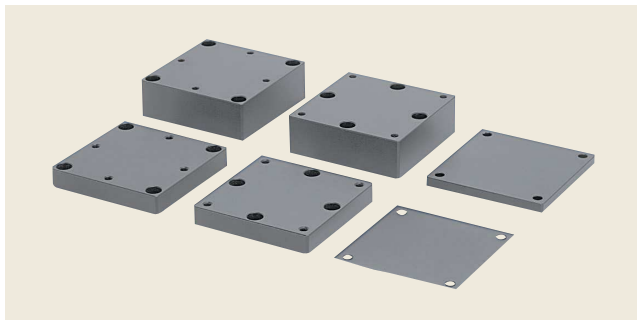
スペーサ

RoHS

RoHS指令  
適合品

ダウンロード

2DCAD



▲ SS-6011-1



▲ SS-6011-2

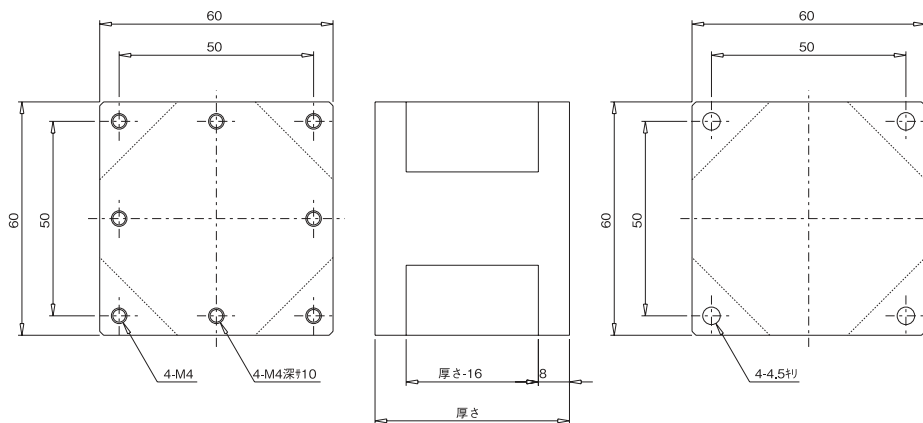
● 特長 Sales Point

- ステージなどの高さを調整するスペーサです。
- 単体、あるいは組み合わせて1mm刻みでの高さ調整が可能です。
- 10mm厚と20mm厚は複数枚組み合わせ時容易に固定できるように、固定位置が異なるものを用意しました。
- 50mm以上の厚さが必要な場合は、100mmまで厚さ指定が可能です。必要な厚さをご指定ください。  
(例) 60mm×60mmのサイズで厚さ80mmが必要な場合は SS-6011-80 となります。

製品番号	製品名	サイズ	厚さ	価格	質量	主要材質/表面処理	RoHS 指令対応状況
SS-6011-1	高さ調整スペーサ 1t	60mm×60mm	1mm	¥2,000	0.01kg	アルミ合金/ 黒アルマイト梨地	RoHS 指令適合品
SS-6011-2	高さ調整スペーサ 5t		5mm	¥2,800	0.05kg		
SS-6011-3	高さ調整スペーサ 10t		10mm	¥2,800	0.09kg		
SS-6011-4	高さ調整スペーサ 10t		10mm	¥2,800	0.09kg		
SS-6011-5	高さ調整スペーサ 20t		20mm	¥2,800	0.19kg		
SS-6011-6	高さ調整スペーサ 20t		20mm	¥2,800	0.19kg		
SS-6011-(厚さ)	高さ調整スペーサ 厚さ指定		50mm～100mmで指定	別途御見積	—		
SS-9011-1	高さ調整スペーサ 1t	90mm×90mm	1mm	¥3,000	0.02kg		
SS-9011-2	高さ調整スペーサ 5t		5mm	¥3,500	0.11kg		
SS-9011-3	高さ調整スペーサ 10t		10mm	¥4,000	0.22kg		
SS-9011-4	高さ調整スペーサ 10t		10mm	¥4,000	0.22kg		
SS-9011-5	高さ調整スペーサ 20t		20mm	¥6,000	0.43kg		
SS-9011-6	高さ調整スペーサ 20t		20mm	¥6,000	0.43kg		
SS-9011-(厚さ)	高さ調整スペーサ 厚さ指定		50mm～100mmで指定	別途御見積	—		

※掲載製品の外観図面(2D/3D)データはホームページ(<http://www.chuo.co.jp>)Web 製品カタログよりダウンロードできます。

製品の外観図

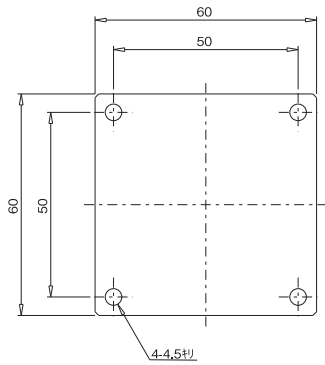


▲ SS-6011-(厚さ)

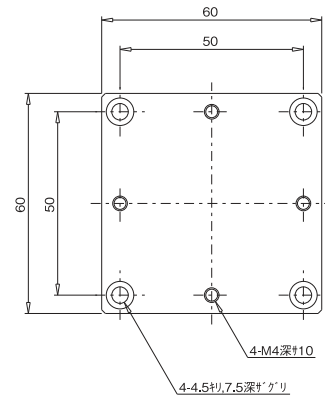


# スペーサ < ステージ用アクセサリ >

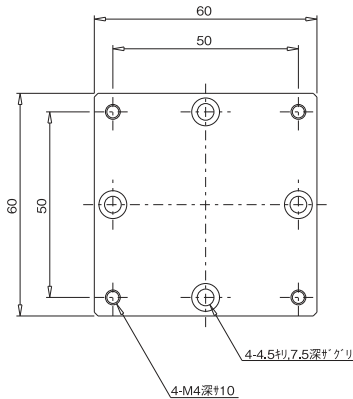
## 製品の外観図



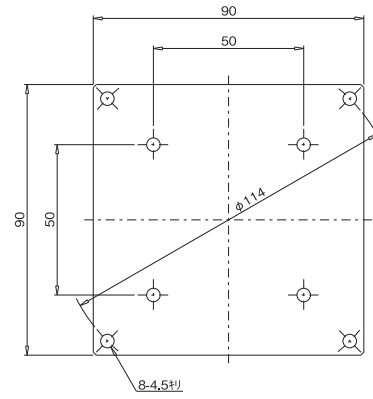
▲ SS-6011-1 / SS-6011-2



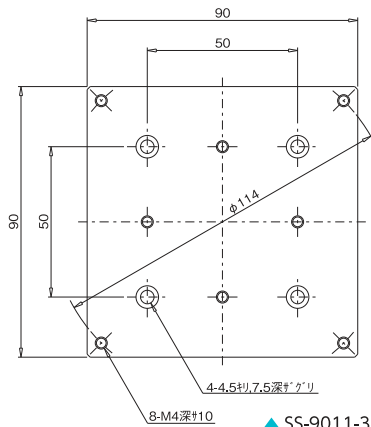
▲ SS-6011-3 / SS-6011-5



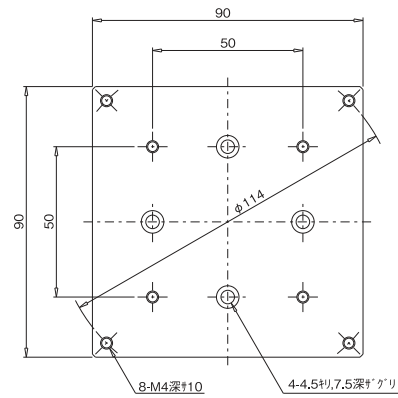
▲ SS-6011-4 / SS-6011-6



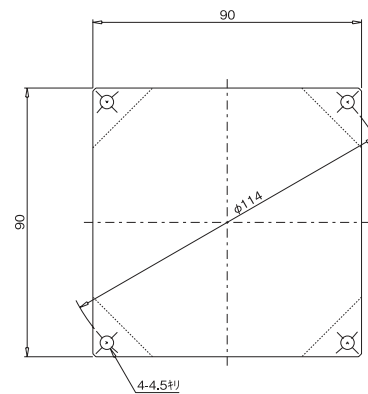
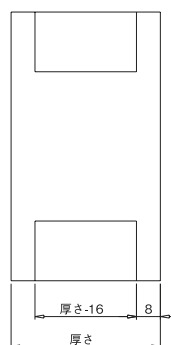
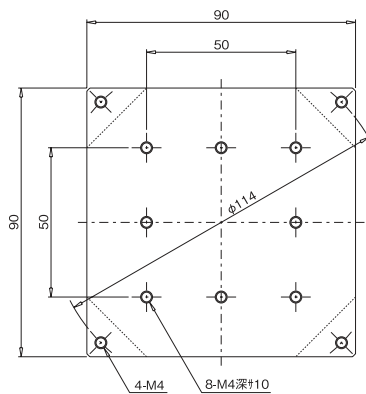
▲ SS-9011-1 / SS-9011-2



▲ SS-9011-3 / SS-9011-5



▲ SS-9011-4 / SS-9011-6



▲ SS-9011-(厚さ)

自動ステージ

顕微鏡用  
自動化製器品

手動ステージ

ステージ用  
アクセサリ

スペーサ

アダプタ

ブラケット

吸着プレート