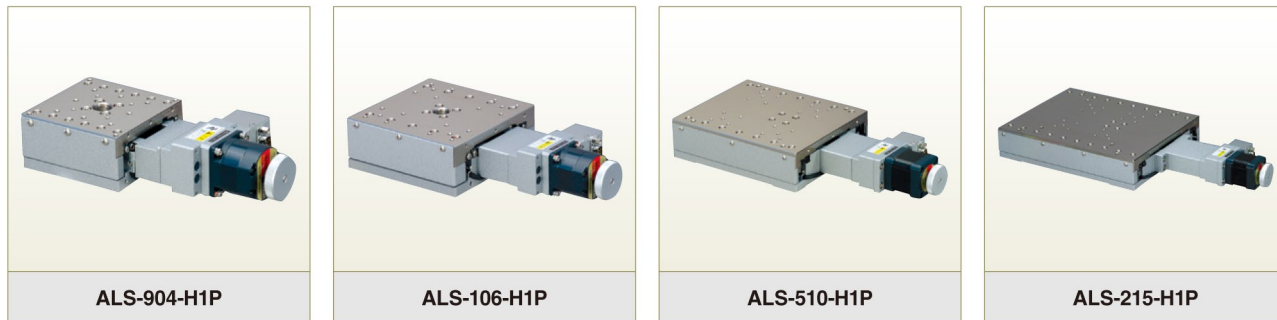




Xステージ

V-CR方式
 取扱説明書ダウンロード可能
 RoHS指令適合品
 2DCAD
 3DCAD
 2D/3Dデータダウンロード可能
 0.75A/相
 0.75A/相モータ



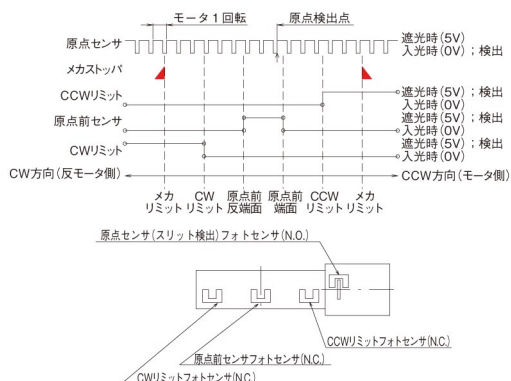
Sales Point 特長

- ▶ 移動ガイドにV溝とクロスローラを使用した高精度の自動ステージです。
- ▶ 各種センサ、ワークの自動位置決め用途に使用できます。
- ▶ 原点前センサおよびリミットセンサは位置の調整が可能です。

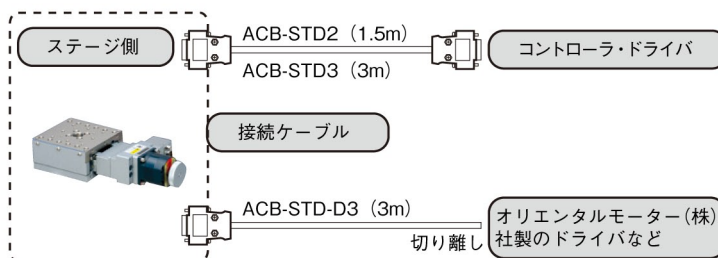
製品番号	ALS-904-H1P	ALS-106-H1P	ALS-510-H1P	ALS-215-H1P
製品名	Xステージ			
価格	¥250,000	¥310,000	¥450,000	¥500,000
移動方向	X軸1方向			
移動量	±20mm	±30mm	±50mm	±75mm
ステージ面	90mm×90mm	125mm×125mm	150mm×180mm	200mm×250mm
使用モータ	PK545NBW相当(5線式ペンタゴン結線、0.75A/相)			
分解能	0.002mm			
送りねじ仕様	ボールねじ			
送りねじリード	1mm			
移動ガイド	V溝とクロスローラ			
移動精度	真直度0.003mm(水平・垂直) ヨーイング15sec、ピッチング20sec		真直度0.004mm(水平・垂直) ヨーイング20sec、ピッチング30sec	
位置決め精度	0.005mm	0.006mm	0.010mm	0.015mm
繰り返し精度	±0.0006mm	±0.0005mm	±0.0007mm	±0.0008mm
ロストモーション	0.001mm			
モーメント剛性	ヨー剛性 0.3sec/N・cm、 ピッチ剛性 0.3sec/N・cm、 ロール剛性 0.1sec/N・cm	ヨー剛性 0.1sec/N・cm、 ピッチ剛性 0.1sec/N・cm、 ロール剛性 0.05sec/N・cm	ヨー剛性 0.02sec/N・cm、 ピッチ剛性 0.02sec/N・cm、 ロール剛性 0.01sec/N・cm	
耐荷重	196N(20kgf)	392N(40kgf)	490N(50kgf)	
質量	2.7kg	4.8kg	8kg	14.5kg
最高速度(8,000pps時)	16mm/s			
主要材質/表面処理	鋼材/カニゼンメッキ(テーブル)、塗装(ベース)			
原点センサ	ノーマルオープン接点(メイク接点、A接点)動作、フォトセンサ			
原点前センサ	ノーマルクローズ接点(ブレーク接点、B接点)動作、フォトセンサ			
リミットセンサ	ノーマルクローズ接点(ブレーク接点、B接点)動作、フォトセンサ			
適合ケーブル	ACB-STD2、ACB-STD3			
RoHS指令対応状況	RoHS指令適合品			

※掲載製品の外観図面(2D/3D)データはホームページ(<http://www.chuo.co.jp>)Web製品カタログよりダウンロードできます。

センサ動作論理とタイミングチャート



接続方法 — 接続ケーブルとコントローラ・ドライバ





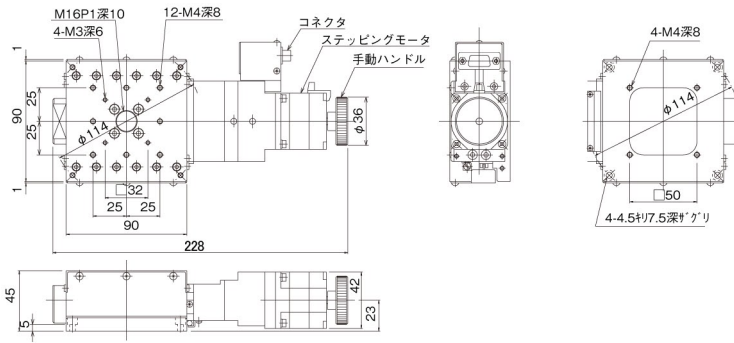
CONTACT

[東京] TEL : 03(3257)1911・FAX : 03(3257)1915
 [大阪] TEL : 06(6306)1911・FAX : 06(6306)1912

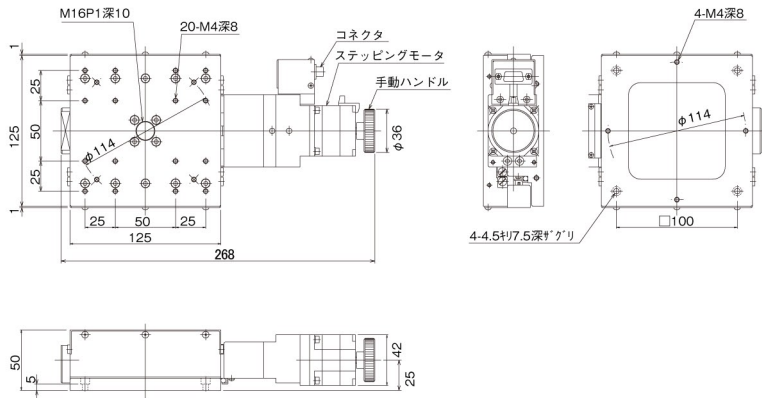
E-mail : eigyou@chuo.co.jp

URL : www.chuo.co.jp

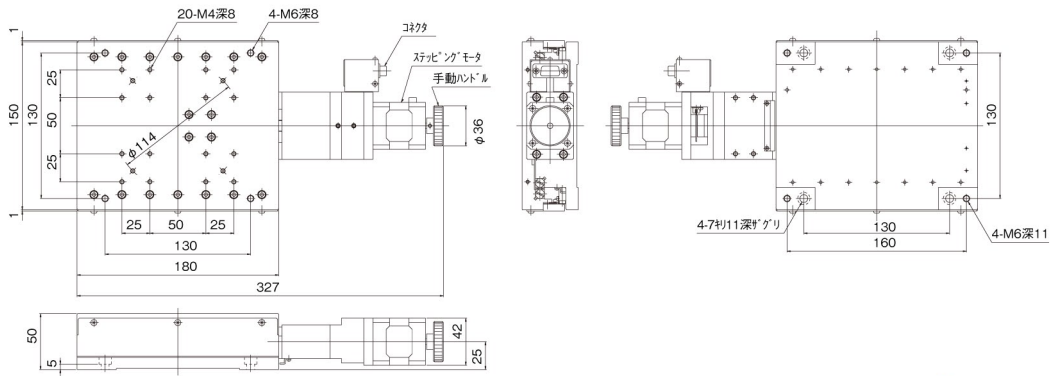
製品の外観図



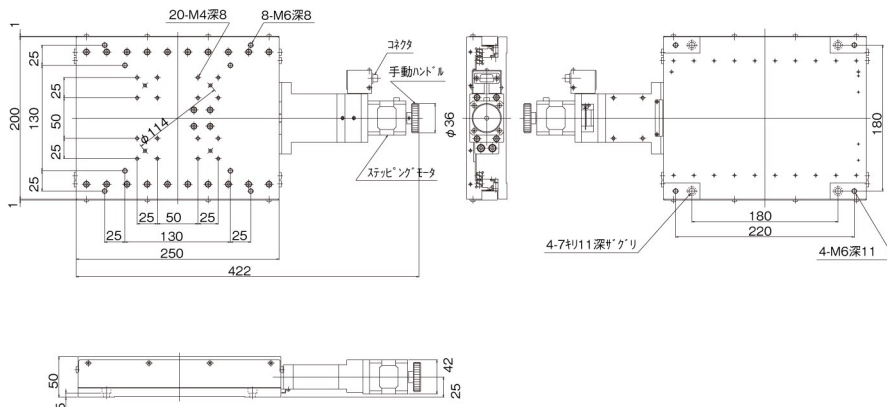
ALS-904-H1P



ALS-106-H1P



ALS-510-H1P



ALS-215-H1P

自動ステージ	パルスステージ	顕微鏡用 自動化製品
手動ステージ	パルスステージ	エレクトロ
アクセサリ用	Xステージ	
	XYステージ	
	Zステージ	
	回転ステージ	
	傾斜ステージ	
	コンパローラ	
	ドライバ	
	接続ケーブル	