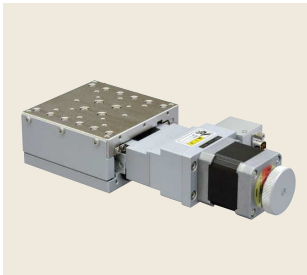




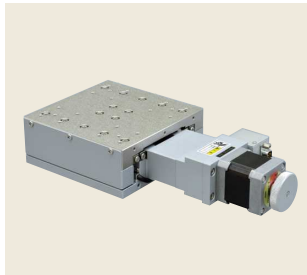
自動ステージ ▷ クロスローラステージ

Xステージ 90×90、125×125、150×180、200×250

V-CR方式 RoHS RoHS指令適合品 0.75A/相 0.75A/相モータ ダウンロード 取扱説明書 2DCAD 3DCAD



▲ ALS-904-H1PC



▲ ALS-106-H1PC



▲ ALS-510-H1P



▲ ALS-215-H1P

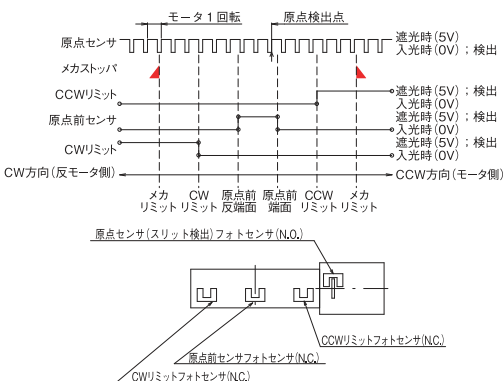
特長 Sales Point

- 移動ガイドにV溝とクロスローラを使用した高精度の自動ステージです。
- 移動ガイドとボールねじにはクリーンルームグリースを塗布しています。
- 各種センサ、ワークの自動位置決め用途に使用できます。
- 原点前センサおよびリミットセンサは位置の調整が可能です。

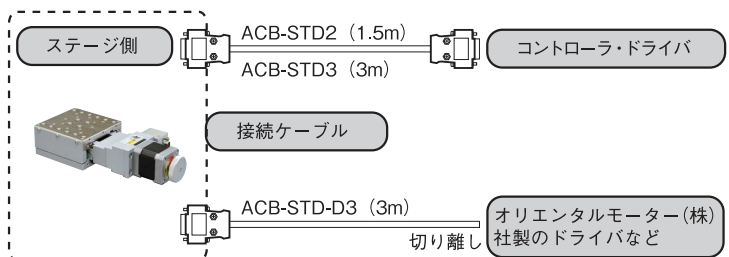
製品番号	NEW ALS-904-H1PC	NEW ALS-106-H1PC	ALS-510-H1P	ALS-215-H1P
製品名	Xステージ			
価格	¥250,000	¥310,000	¥450,000	¥500,000
移動方向	X軸1方向			
移動量	±20mm	±30mm	±50mm	±75mm
ステージ面	90mm×90mm	125mm×125mm	150mm×180mm	200mm×250mm
使用モータ	PK545NBW相当(5線式ペンタゴン結線、0.75/相)			
分解能	0.002mm			
送りねじ仕様	ボールねじ			
送りねじリード	1mm			
移動ガイド	V溝とクロスローラ			
移動精度	真直度(水平・垂直)0.003mm ヨーイング15sec、ピッチング20sec		真直度(水平・垂直)0.004mm ヨーイング20sec、ピッチング30sec	
位置決め精度	0.005mm	0.006mm	0.010mm	0.015mm
繰返し精度	±0.0006mm	±0.0005mm	±0.0007mm	±0.0008mm
ロストモーション	0.001mm			
モーメント剛性	ヨー剛性 0.3sec/N・cm、 ピッチ剛性 0.3sec/N・cm、 ロール剛性 0.1sec/N・cm	ヨー剛性 0.1sec/N・cm、 ピッチ剛性 0.1sec/N・cm、 ロール剛性 0.05sec/N・cm	ヨー剛性 0.02sec/N・cm、 ピッチ剛性 0.02sec/N・cm、 ロール剛性 0.01sec/N・cm	ヨー剛性 0.02sec/N・cm、 ピッチ剛性 0.02sec/N・cm、 ロール剛性 0.01sec/N・cm
耐荷重	196N (20kgf)	392N (40kgf)	490N (50kgf)	
質量	2.8kg	4.9kg	8kg	14.5kg
最高速度(8,000pps時)	16mm/sec		16mm/s	
主要材質/表面処理	鋼材/カニゼンメッキ(テーブル)、塗装(ベース)			
原点センサ	ノーマルオープン接点(メイク接点、A接点)動作、フォトセンサ			
原点前センサ	ノーマルクローズ接点(ブレーク接点、B接点)動作、フォトセンサ			
リミットセンサ	ノーマルクローズ接点(ブレーク接点、B接点)動作、フォトセンサ			
適合ケーブル	ACB-STD2、ACB-STD3			
RoHS指令対応状況	RoHS RoHS指令適合品			

※掲載製品の外観図面(2D/3D)データはホームページ(<http://www.chuo.co.jp>)Web製品カタログよりダウンロードできます。

◆ センサ動作論理とタイミングチャート



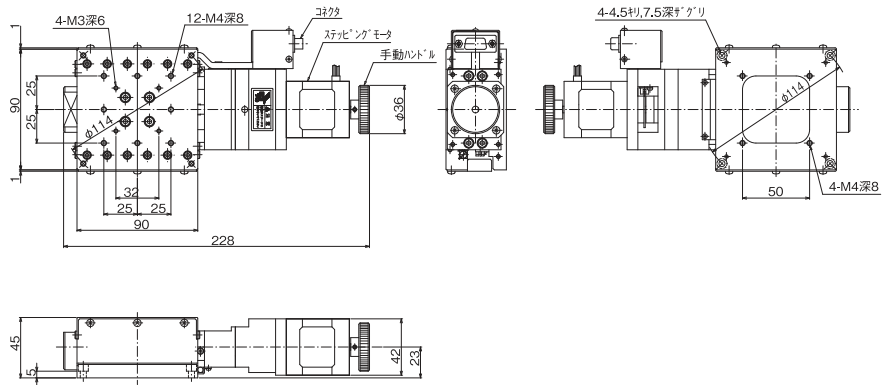
◆ 接続方法 — 接続ケーブルとコントローラ・ドライバ



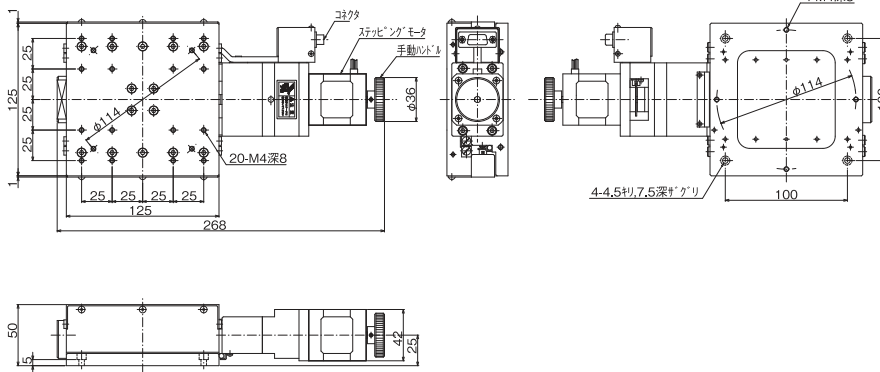


## クロスローラステージ ◀ 自動ステージ ■

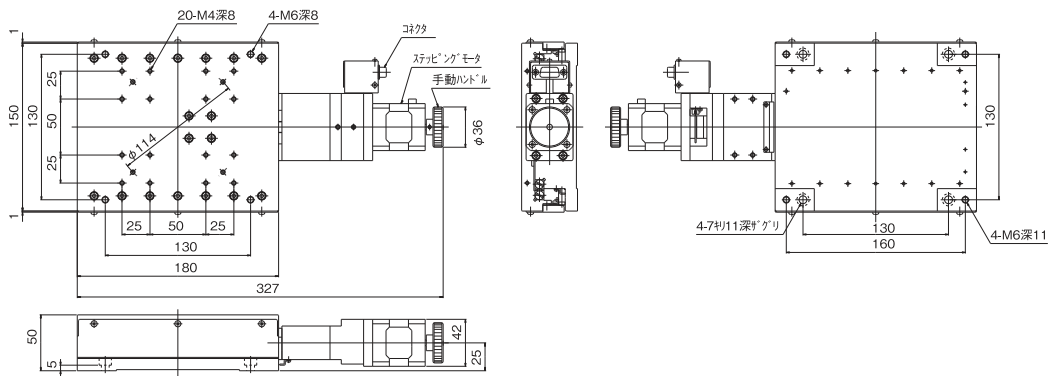
## 製品の外観図



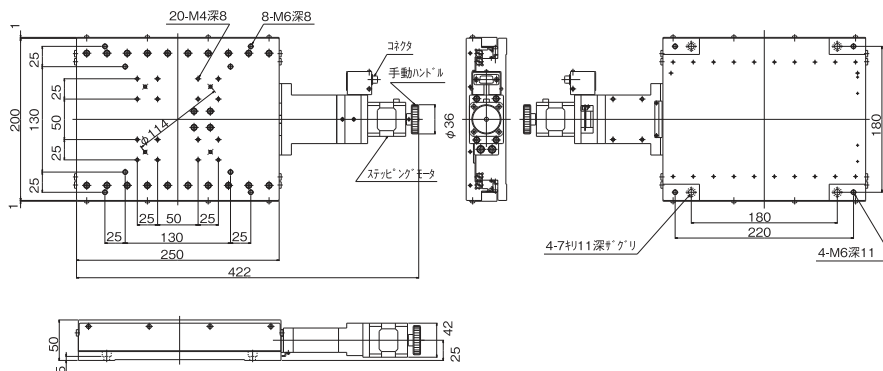
▲ ALS-904-H1PC



▲ ALS-106-H1PC



▲ ALS-510-H1P



▲ ALS-215-H1P

自動ステージ

顕微鏡用  
自動化製品

手動ステージ

ステージ用  
アクセサリ

ハイロード

コンパクト

クロロロー

ポルシ

ポト

高

昇降

縦

ドラ

接

ア

エ