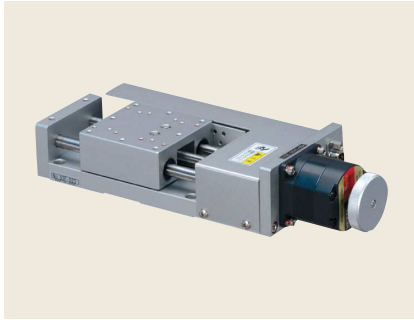




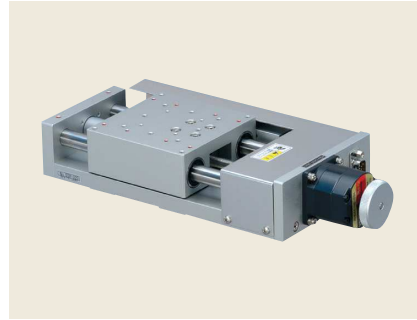
自動ステージ ▶ ボールブッシュステージ

Xステージ 60×60、90×90、125×125

RoHS RoHS指令適合品 0.75A/相 0.75A/相モータ ダウンロード 取扱説明書 2DCAD 3DCAD



▲ ALS-604-E1P



▲ ALS-906-E1P



▲ ALS-115-E1P

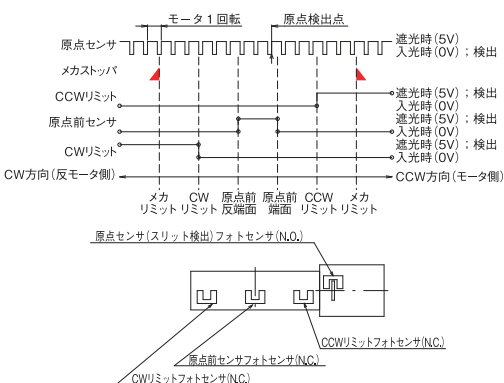
● 特長 Sales Point

- 移動ガイドにボールブッシュを使用した高精度の自動ステージです。
- 各種センサ、ワークの自動位置決め用途に使用できます。
- 原点前センサおよびリミットセンサは位置の調整が可能です。

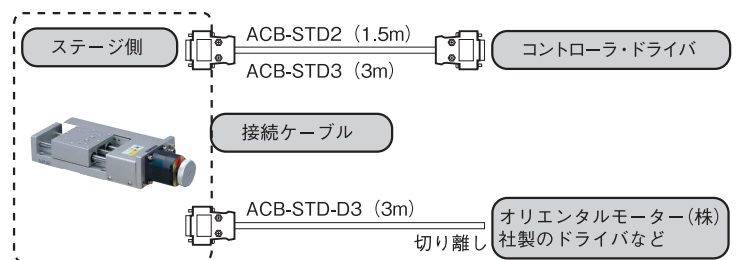
製品番号	ALS-604-E1P	ALS-906-E1P	ALS-115-E1P
製品名		Xステージ	
価格	¥170,000	¥200,000	¥260,000
移動方向		X軸1方向	
移動量	±20mm	±30mm	±75mm
ステージ面	60mm×60mm	90mm×90mm	125mm×125mm
使用モータ	PK543NBW相当(5線式ペンタゴン結線、0.75A/相)		
分解能	0.002mm		
送りねじ仕様	ボールねじ		
送りねじリード	1mm		
移動ガイド	ボールブッシュ		
移動精度	真直度(水平・垂直)0.015mm		
位置決め精度	0.03mm		0.04mm
繰返し精度	±0.003mm		±0.003mm
ロストモーション		0.01mm	
耐荷重	49N(5kgf)	98N(10kgf)	147N(15kgf)
質量	1.2kg	2.5kg	5.5kg
最高速度(8,000pps時)	16mm/s		
主要材質/表面処理	アルミ合金/白アルマイト梨地		
原点センサ	ノーマルオープン接点(メイク接点、A接点)動作、フォトセンサ		
原点前センサ	ノーマルクローズ接点(ブレーク接点、B接点)動作、フォトセンサ		
リミットセンサ	ノーマルクローズ接点(ブレーク接点、B接点)動作、フォトセンサ		
適合ケーブル	ACB-STD2、ACB-STD3		
RoHS指令対応状況	RoHS RoHS指令適合品		

※掲載製品の外観図面(2D/3D)データはホームページ(<http://www.chuo.co.jp>)Web製品カタログよりダウンロードできます。

◆ センサ動作論理とタイミングチャート



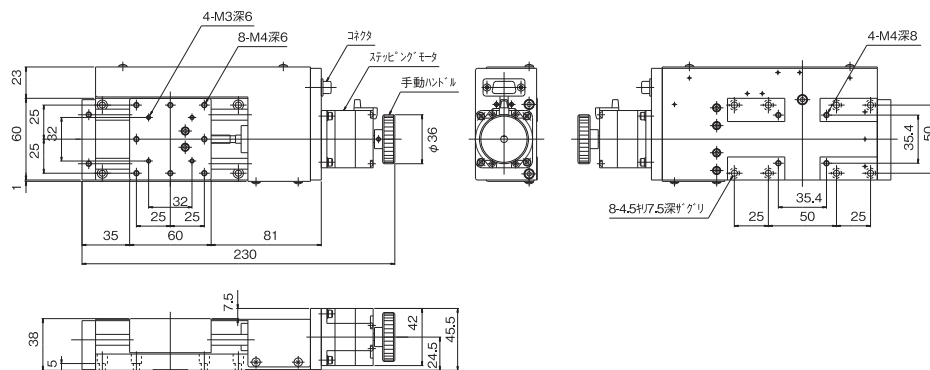
◆ 接続方法 — 接続ケーブルとコントローラ・ドライバ



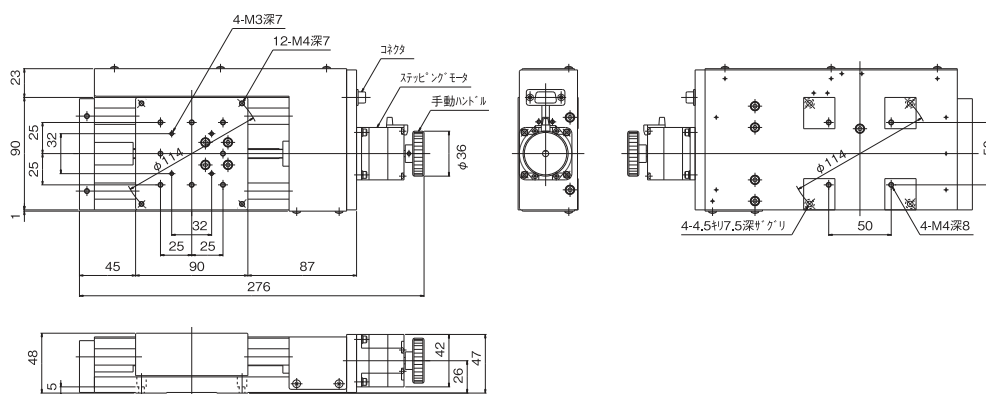


ボールブッシュステージ ◀ 自動ステージ ■

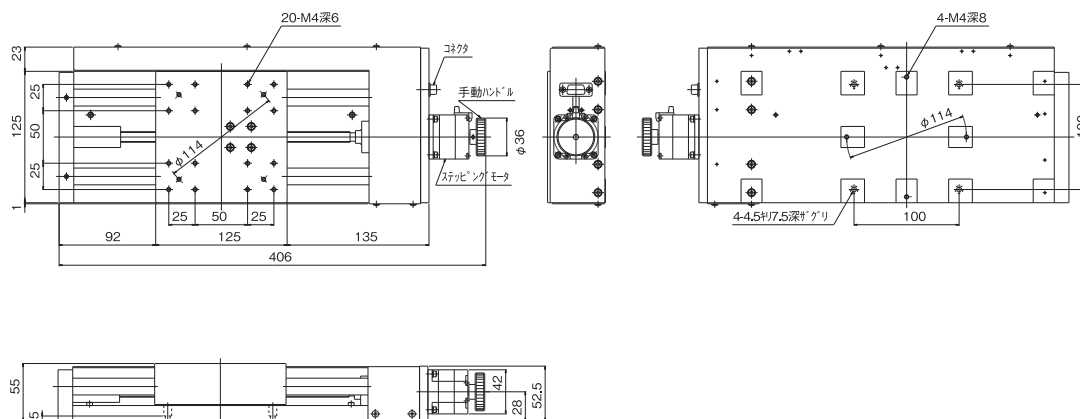
製品の外観図



▲ ALS-604-E1P



▲ ALS-906-E1P



▲ ALS-115-E1P

自動ステージ

顕微鏡用
自動化製器品

手動ステージ

ステージ用
アクセサリハイグレード
ステージコンパクト
ステージクロロム
ステージボールブッシュ
ステージポトタイプ
ステージ高精度高剛性
ステージ昇降型
ステージ

植銀ステージ

コトローラ
ドラフター

接線テーブル

アクチュエータ