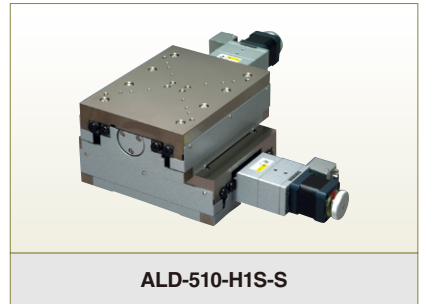
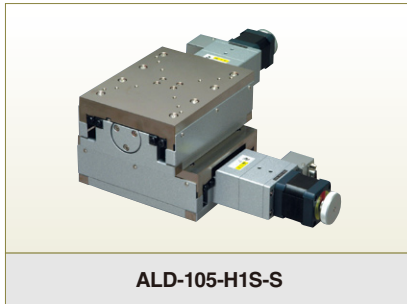
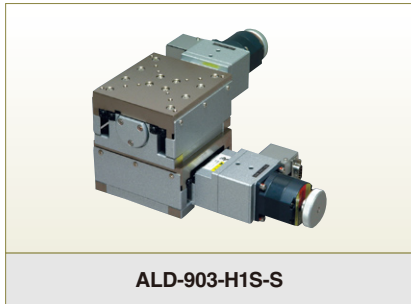




XYステージ 高精度高剛性型(スケール付)

V-CR方式
 取扱説明書ダウンロード可能
 2DCAD
 3DCAD 2D/3Dデータダウンロード可能
 0.75A/相モータ



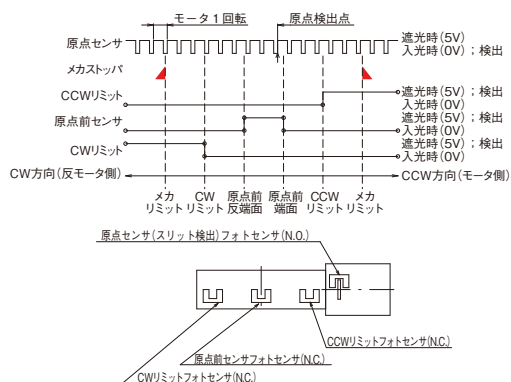
Sales Point 特長

- ▶ 機械精度を追求した超高精度の自動XYステージです。
- ▶ 各種センサ、ワークの自動位置決め用途に使用できます。
- ▶ 原点前センサおよびリミットセンサは位置の調整が可能です。

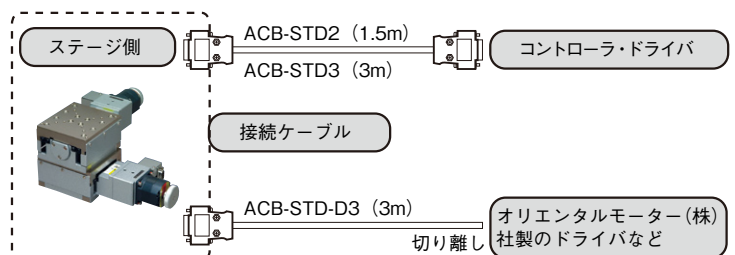
製品番号	ALD-903-H1S-S	ALD-105-H1S-S	ALD-510-H1S-S
製品名	XYステージ 高精度高剛性型(スケール付)		
価格	¥1,700,000	¥1,900,000	¥2,200,000
移動方向	XY軸2方向		
移動量	±15mm	±25mm	±50mm
ステージ面	90mm×100mm	125mm×160mm	150mm×200mm
使用モータ	PK543NBW相当(5線式ペンタゴン結線、0.75A/相)		
分解能	0.002mm		
送りねじ仕様	ボールねじ		
送りねじリード	1mm		
移動ガイド	V溝とクロスローラ		
移動精度	真直度0.0007mm(水平・垂直)	真直度0.0008mm(水平・垂直)	真直度0.001mm(水平・垂直)
位置決め精度	0.002mm	0.003mm	0.005mm
繰り返し精度	±0.0005mm		
ロスモーション	0.0005mm		
XY直交度	0.008mm		
モメント剛性	ヨー剛性 0.2sec/N・cm、 ピッチ剛性 0.15sec/N・cm、 ロール剛性 0.15sec/N・cm	ヨー剛性 0.1sec/N・cm、 ピッチ剛性 0.08sec/N・cm、 ロール剛性 0.08sec/N・cm	ヨー剛性 0.02sec/N・cm、 ピッチ剛性 0.02sec/N・cm、 ロール剛性 0.02sec/N・cm
耐荷重	157N(16kgf)	314N(32kgf)	363N(37kgf)
質量	7kg	16.4kg	25.6kg
最高速度(8,000pps時)	16mm/s		
主要材質/表面処理	鋼材/カニゼンメッキ(テーブル)、塗装(ベース)		
原点センサ	ノーマルオープン接点(メイク接点、A接点)動作、フォトセンサ		
原点前センサ	ノーマルクローズ接点(ブレーク接点、B接点)動作、フォトセンサ		
リミットセンサ	ノーマルクローズ接点(ブレーク接点、B接点)動作、フォトセンサ		
適合ケーブル	ACB-STD2、ACB-STD3		
スケール型式	GSI製マーキュリー(ガラススケール、ケーブル長1m)		

※掲載製品の外観図面(2D/3D)データはホームページ(<http://www.chuo.co.jp>)Web製品カタログよりダウンロードできます。

センサ動作論理とタイミングチャート



接続方法 — 接続ケーブルとコントローラ・ドライバ





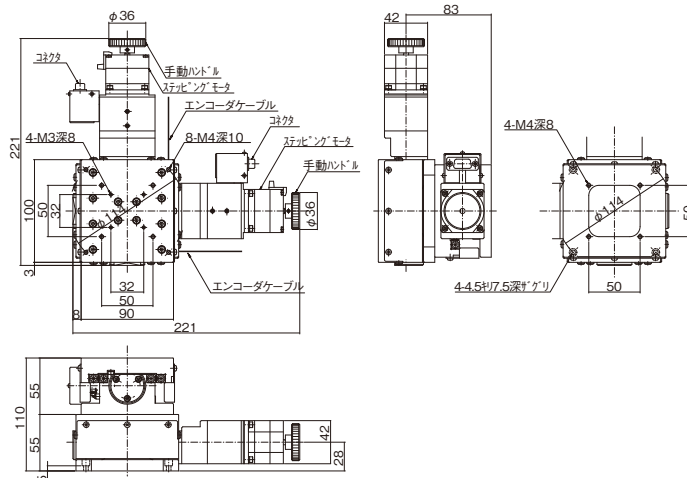
CONTACT

[東京] TEL : 03(3257)1911・FAX : 03(3257)1915
 [大阪] TEL : 06(6306)1911・FAX : 06(6306)1912

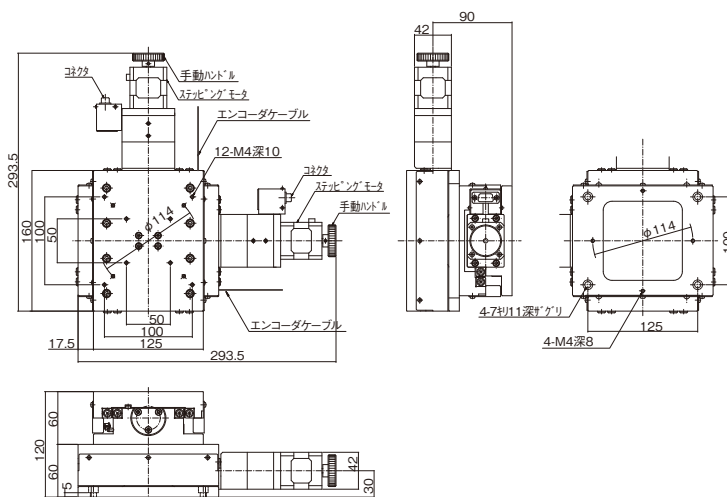
E-mail : eigyou@chuo.co.jp

URL : www.chuo.co.jp

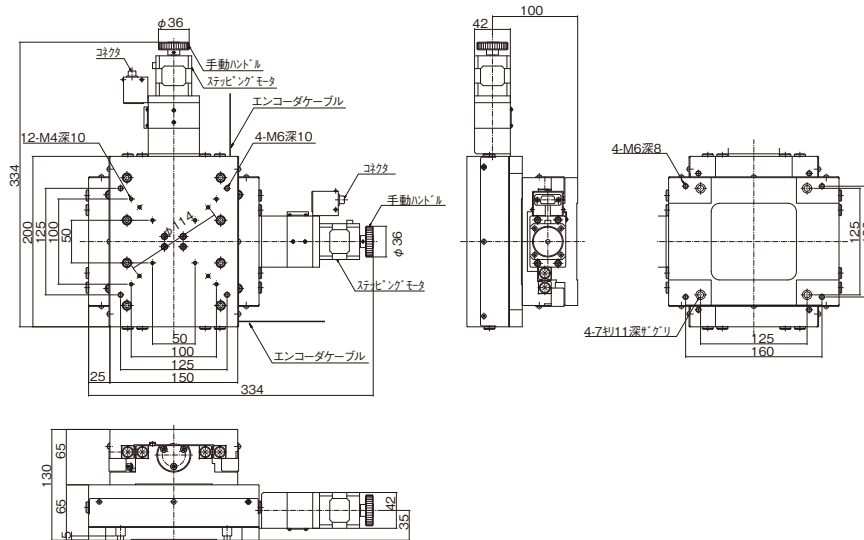
製品の外観図



ALD-903-H1S-S



ALD-105-H1S-S



ALD-510-H1S-S

自動ステージ

手動ステージ

ステージ用
アクセサリ

Xステージ

パルス
ステージ

XYステージ

顕微鏡用
自動化製品

Zステージ

アクチュ
エータ

回転ステージ

傾斜ステージ

コンローラ

ドライバ

接続ケーブル

