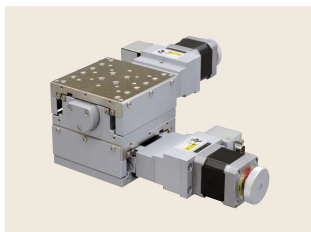




自動ステージ▷クロスローラステージ

XYステージ 90×90、125×125、150×180、200×250

V-C-R方式 RoHS RoHS指令適合品 0.75A/相 0.75A/相モータ ダウンロード 取扱説明書 2DCAD 3DCAD



▲ ALD-904-H1PC



▲ ALD-106-H1PC



▲ ALD-510-H1P



▲ ALD-215-H1P

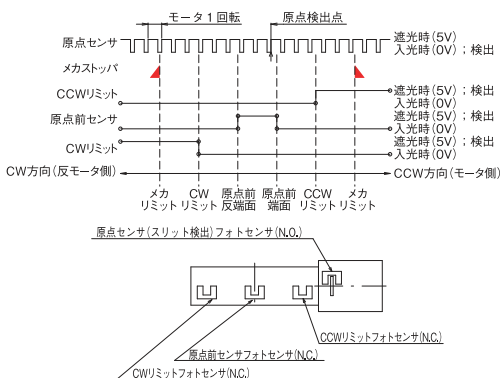
● 特長 Sales Point

- 移動ガイドにV溝とクロスローラを使用した高精度の自動XYステージです。
- 移動ガイドとボールねじにはクリーンルームグリースを塗布しています。
- 各種センサ、ワークの自動位置決め用途に使用できます。
- 原点前センサおよびリミットセンサは位置の調整が可能です。

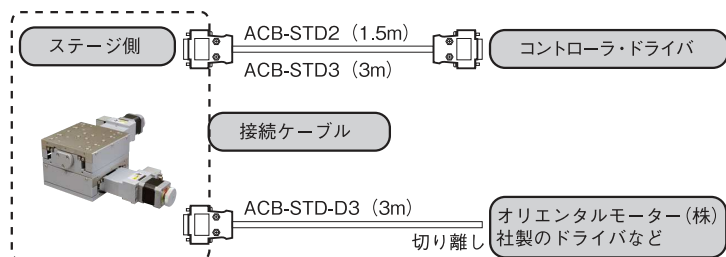
製品番号	NEW ALD-904-H1PC	NEW ALD-106-H1PC	ALD-510-H1P	ALD-215-H1P
製品名	XYステージ			
価格	¥500,000	¥620,000	¥900,000	¥1,000,000
移動方向	XY軸2方向			
移動量	±20mm	±30mm	±50mm	±75mm
ステージ面	90mm×90mm	125mm×125mm	150mm×180mm	200mm×250mm
使用モータ	PK545NBW相当(5線式ペンタゴン結線、0.75A/相)			
分解能	0.002mm			
送りねじ仕様	ボールねじ			
送りねじリード	1mm			
移動ガイド	V溝とクロスローラ			
移動精度	真直度(水平・垂直)0.003mm	真直度(水平・垂直)0.004mm		
位置決め精度	0.005mm	0.006mm	0.010mm	0.015mm
繰返し精度	±0.0006mm	±0.0005mm	±0.0007mm	±0.0008mm
ロストモーション	0.001mm			
XY直交度	0.006mm	0.008mm	0.01mm	0.012mm
モーメント剛性	ヨー剛性 0.6sec/N・cm、 ピッチ剛性 0.4sec/N・cm、 ロール剛性 0.4sec/N・cm	ヨー剛性 0.2sec/N・cm、 ピッチ剛性 0.15sec/N・cm、 ロール剛性 0.15sec/N・cm	ヨー剛性 0.04sec/N・cm、 ピッチ剛性 0.03sec/N・cm、 ロール剛性 0.03sec/N・cm	
耐荷重	166N(17kgf)	343N(35kgf)	392N(40kgf)	343N(35kgf)
質量	5.6kg	9.8kg	16kg	29kg
最高速度(8,000pps時)	16mm/s			
主要材質/表面処理	鋼材/カニゼンメッキ(テーブル)、塗装(ベース)			
原点センサ	ノーマルオープン接点(メイク接点、A接点)動作、フォトセンサ			
原点前センサ	ノーマルクローズ接点(ブレーク接点、B接点)動作、フォトセンサ			
リミットセンサ	ノーマルクローズ接点(ブレーク接点、B接点)動作、フォトセンサ			
適合ケーブル	ACB-STD2、ACB-STD3			
RoHS指令対応状況	RoHS RoHS指令適合品			

※掲載製品の外観図面(2D/3D)データはホームページ(<http://www.chuo.co.jp>)Web製品カタログよりダウンロードできます。

◆ センサ動作論理とタイミングチャート



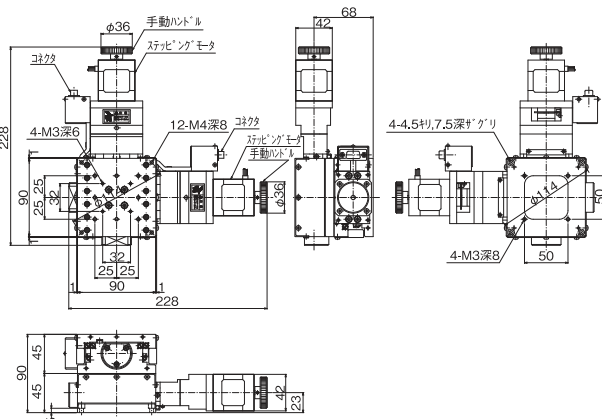
◆ 接続方法 — 接続ケーブルとコントローラ・ドライバ



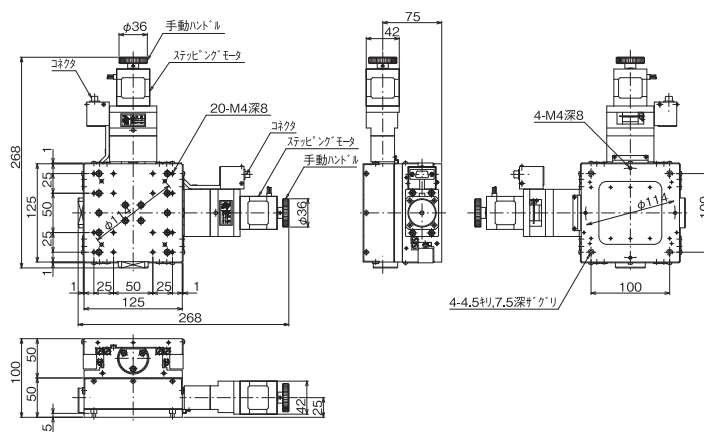


クロスローラステージ ◀ 自動ステージ ■

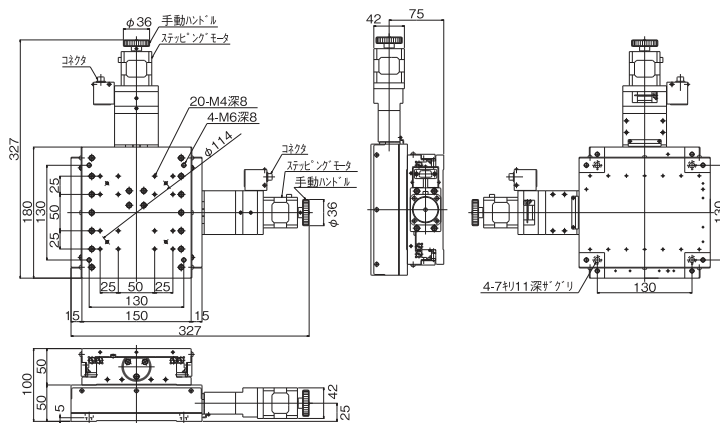
製品の外観図



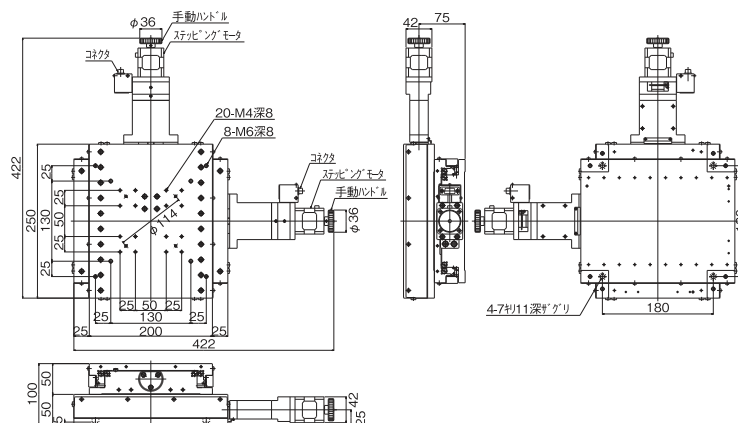
▲ ALD-904-H1PC



▲ ALD-106-H1PC



▲ ALD-510-H1P



▲ ALD-215-H1P

自動ステージ

顕微鏡用
自動化製器品

手動ステージ

ステージ用
アクセサリハイグレード
ステージコンパクト
ステージクロロローラ
ステージボールベア
リングポータビ
リティ高精度
ステージ昇降型
ステージ傾斜
ステージドラフ
ター接続
ケーブルエアク
テック