



自動ステージ ▶ ボールブッシュステージ

XYステージ 60×60、90×90、125×125



RoHS指令
適合品

0.75A/相

0.75A/相
モーター

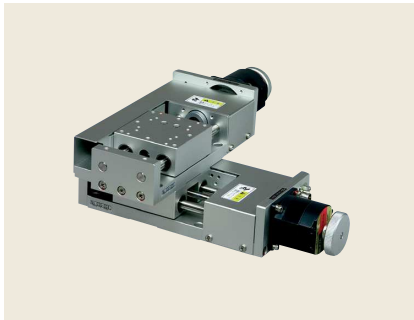
ダウンロード



取扱説明書

2DCAD

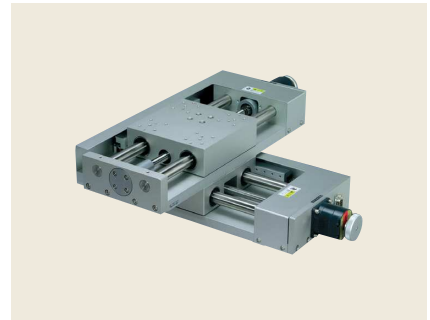
3DCAD



▲ ALD-604-E1P



▲ ALD-906-E1P



▲ ALD-115-E1P

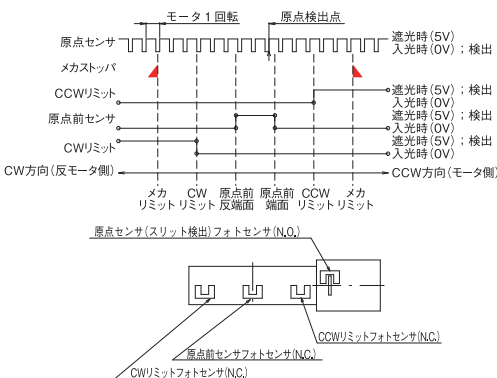
● 特長 Sales Point

- 移動ガイドにボールブッシュを使用した高精度の自動XYステージです。
- 各種センサ、ワークの自動位置決め用途に使用できます。
- 原点前センサおよびリミットセンサは位置の調整が可能です。

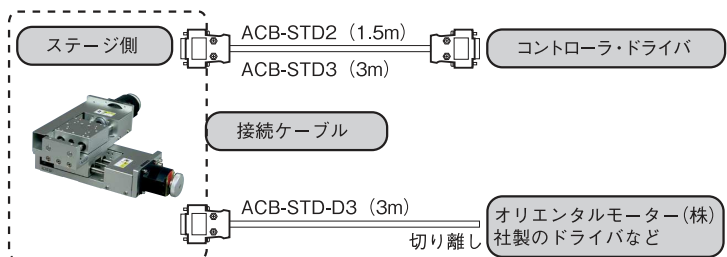
製品番号	ALD-604-E1P	ALD-906-E1P	ALD-115-E1P
製品名		XYステージ	
価格	¥340,000	¥400,000	¥520,000
移動方向		XY軸2方向	
移動量	±20mm	±30mm	±75mm
ステージ面	60mm×60mm	90mm×90mm	125mm×125mm
使用モータ	PK543NBW相当(5線式ペンタゴン結線、0.75A/相)		
分解能	0.002mm		
送りねじ仕様	ボールねじ		
送りねじリード	1mm		
移動ガイド	ボールブッシュ		
移動精度	真直度(水平・垂直)0.05mm		真直度(水平・垂直)0.08mm
位置決め精度	0.05mm(無負荷時)、0.15mm(4kg負荷時)		0.10mm(無負荷時)、0.60mm(10kg負荷時)
繰返し精度	±0.003mm		±0.015mm
ロストモーション	0.01mm		0.03mm
XY直交度	0.06mm		
耐荷重	39.2N(4kgf)	78.4N(8kgf)	98N(10kgf)
質量	2.4kg	5kg	11kg
最高速度(8,000pps時)	16mm/s		
主要材質/表面処理	アルミ合金/白アルマイト梨地		
原点センサ	ノーマルオープン接点(メイク接点、A接点)動作、フォトセンサ		
原点前センサ	ノーマルクローズ接点(ブレーク接点、B接点)動作、フォトセンサ		
リミットセンサ	ノーマルクローズ接点(ブレーク接点、B接点)動作、フォトセンサ		
適合ケーブル	ACB-STD2、ACB-STD3		
RoHS指令対応状況	RoHS RoHS指令適合品		

※掲載製品の外観図面(2D/3D)データはホームページ(<http://www.chuo.co.jp>)Web製品カタログよりダウンロードできます。

◆ センサ動作論理とタイミングチャート



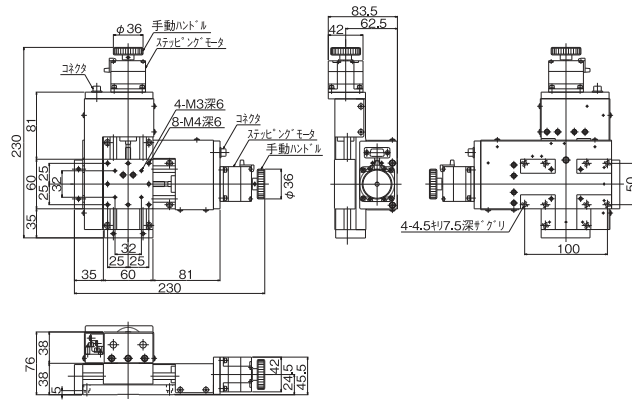
◆ 接続方法 — 接続ケーブルとコントローラ・ドライバ



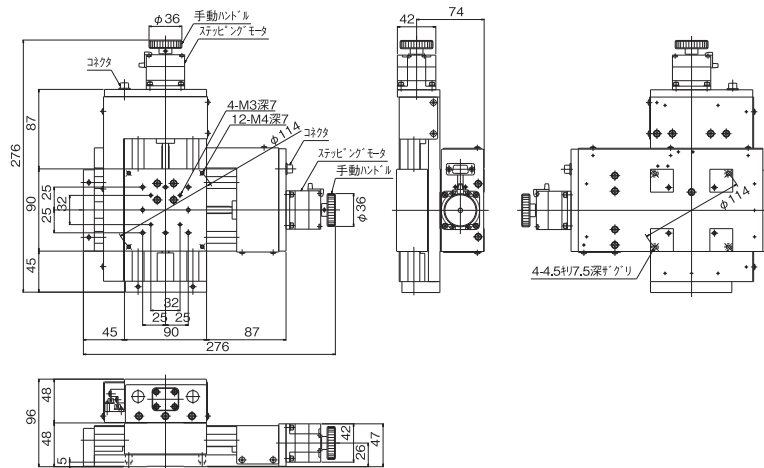


ボールブッシュステージ ◀ 自動ステージ ■

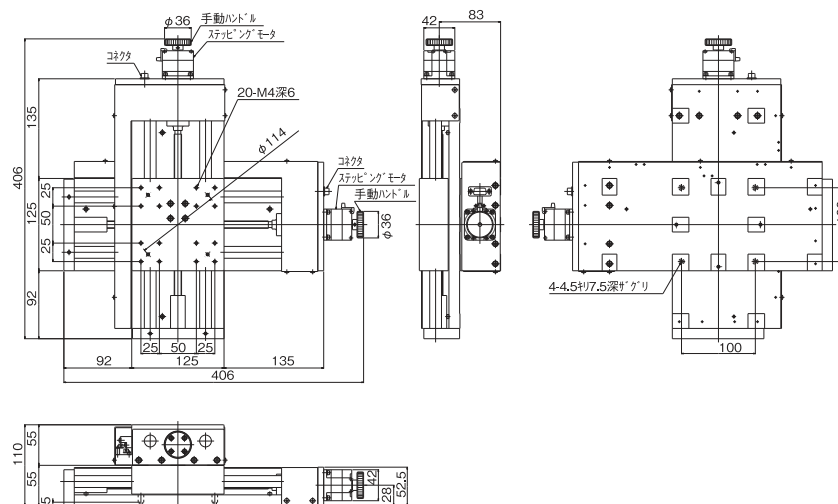
製品の外観図



▲ ALD-604-E1P



▲ ALD-906-E1P



▲ ALD-115-E1P

自動ステージ

顕微鏡用
自動化製品

手動ステージ

ステージ用
アクセサリ

ハイグレード

コンパクト型

フロロロム

ボールシユ

ボトムキ

高精度高剛性

昇降型

傾斜ステージ

コンパクト

接続ケーブル

アクセ