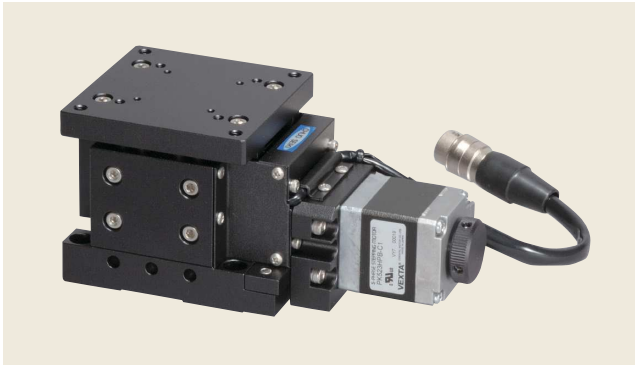




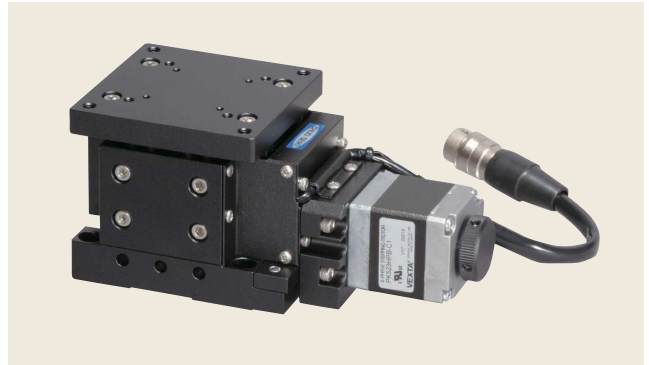
自動ステージ ▶ Z昇降型ステージ

Z昇降ステージ

V-CR方式 RoHS RoHS指令適合品 0.75A/相 0.75A/相モータ ダウンロード PDF取扱説明書 2DCAD



▲ ALV-600B-H0M



▲ ALV-600B-H1M

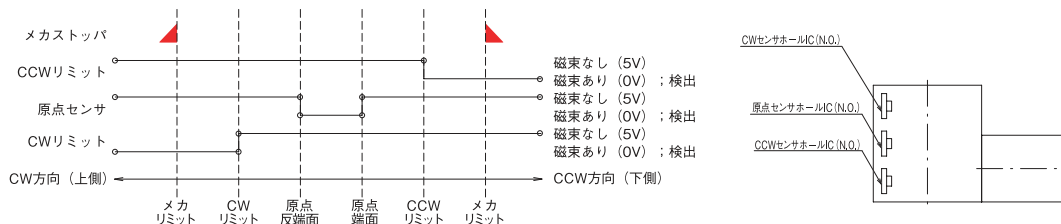
● 特長 Sales Point

- 移動ガイドにV溝とクロスローラを採用した高精度Z昇降ステージです。
- 送りねじは精密ねじとボールねじがあります。
- カメラ、センサ、ワークなどの精密位置決め用途に広く利用いただけます。

製品番号	ALV-600B-H0M	ALV-600B-H1M
製品名	Z昇降ステージ 精密ねじ仕様	Z昇降ステージ ボールねじ仕様
価格	¥180,000	¥195,000
移動方向	Z軸1方向	
移動量	0~5mm	
ステージ面	60mm×60mm	
使用モータ	PK523HPB相当(5線式ペンタゴン結線、0.75A/相)	
分解能	0.0005mm	0.001mm
送りねじリード	0.5mm	1mm
移動ガイド	V溝とクロスローラ	
移動精度	真直度(水平・垂直)0.005mm	
位置決め精度	0.012mm	0.01mm
線り返し精度	±0.0015mm	±0.001mm
ロストモーション	0.003mm	
耐荷重量	29.4N(3kgf)	
質量	0.7kg	
最高速度(5,000pps時)	2.5mm/s	5mm/s
主要材質/表面処理	アルミ合金/黒アルマイト梨地	
原点センサ	ノーマルオープン接点(メイク接点、A接点)動作、ホールIC	
原点前センサ	-	
リミットセンサ	ノーマルオープン接点(メイク接点、A接点)動作、ホールIC	
適合ケーブル	ACB-STM2、ACB-STM3	
RoHS指令対応状況	RoHS RoHS指令適合品	

※掲載製品の外観図面(2D/3D)データはホームページ(<http://www.chuo.co.jp>)Web製品カタログよりダウンロードできます。

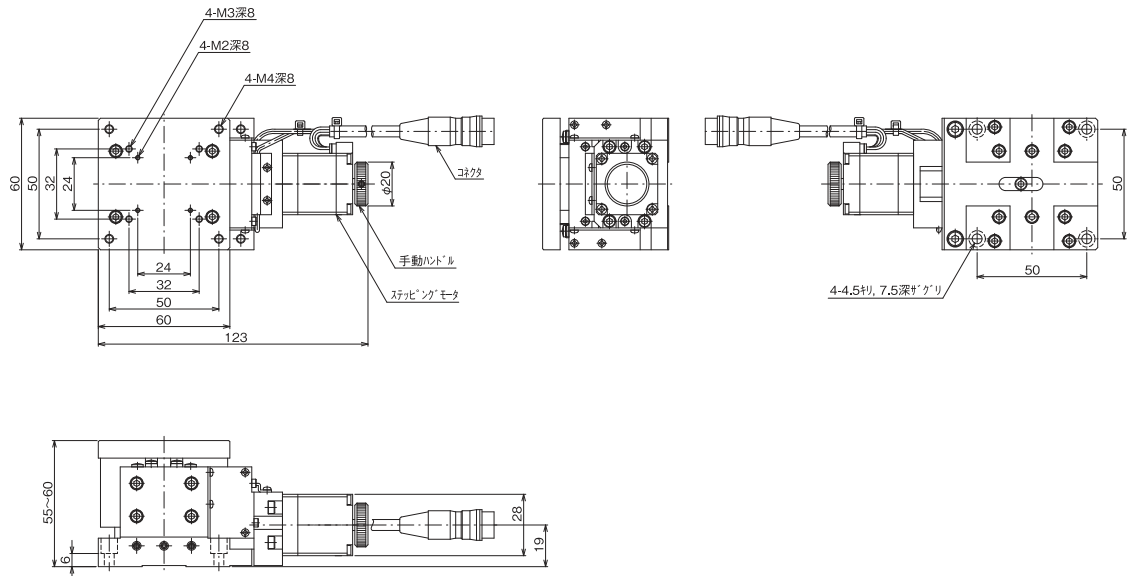
◆ センサ動作論理とタイミングチャート



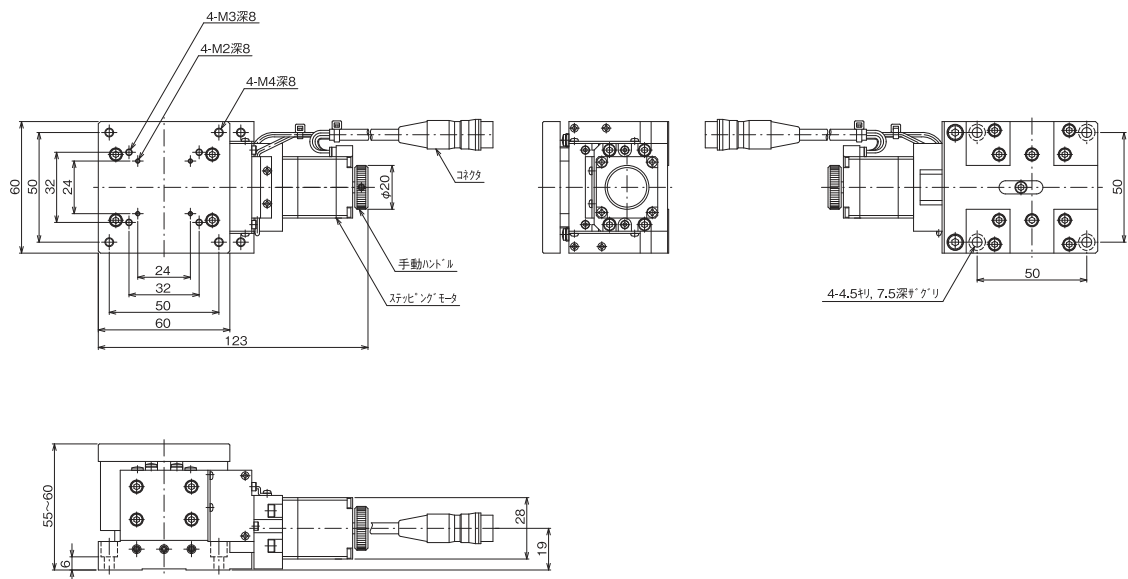


Z昇降型ステージ ◀ 自動ステージ ■

製品の外観図

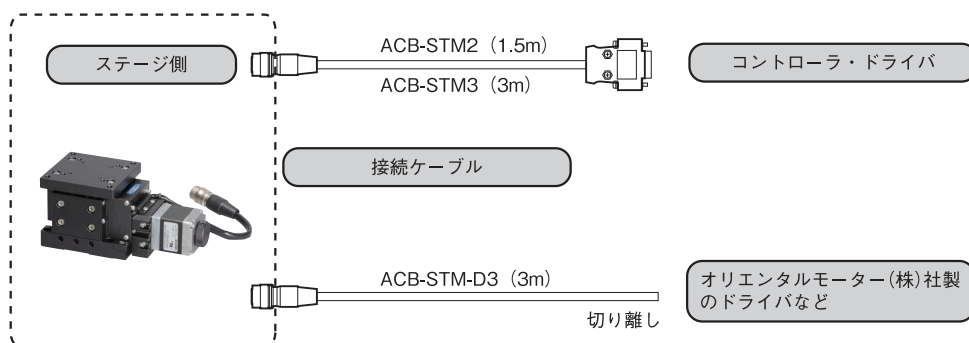


▲ ALV-600B-H0M



▲ ALV-600B-H1M

◆ 接続方法 — 接続ケーブルとコントローラ・ドライバ



自動ステージ

顕微鏡用
自動化製品

手動ステージ

ステージ用
アクセサリ

ハイリード

ロー小型

クロロー

ボールシユ

ボトウキ

高精密高剛性

Z昇降型

傾斜ステージ

コンパクト

接続ケーブル

アクセ