



自動ステージ ▶ Z昇降型ステージ

Z昇降ステージ

V-CR方式 RoHS RoHS指令適合品 0.75A/相 0.75A/相モータ ダウンロード 取扱説明書 2DCAD 3DCAD



▲ ALV-901-HP



▲ ALV-902-HP



▲ ALV-102-HP



▲ ALV-104-HP

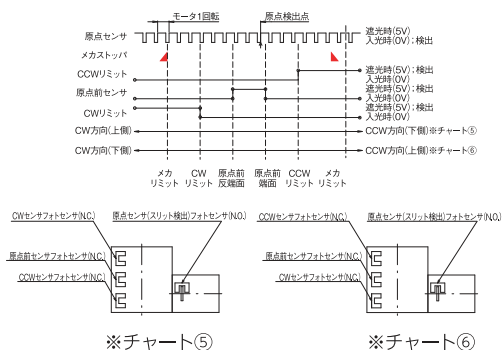
● 特長 Sales Point

- 移動ガイドにV溝とクロスローラを採用した高精度Z昇降ステージです。
- ステージ面が90mm×90mm、125mm×125mmそれぞれに移動量が異なるタイプがあります。
- カメラ、センサ、ワークなどの精密位置決め用途に広く利用いただけます。

製品番号	ALV-901-HP	ALV-902-HP	ALV-102-HP	ALV-104-HP
製品名	Z昇降ステージ			
価格	¥300,000	¥330,000	¥340,000	¥380,000
移動方向	Z軸1方向			
移動量	0～10mm	0～20mm		0～40mm
ステージ面	90mm×90mm		125mm×125mm	
使用モータ	PK543NBW相当(5線式ペンタゴン結線、0.75A/相)		PK545NBW相当(5線式ペンタゴン結線、0.75A/相)	PK564NBW相当(5線式ペンタゴン結線、0.75A/相)
分解能	0.001mm			
送りねじリード	1mm			
移動ガイド	V溝とクロスローラ			
移動精度	真直度(水平・垂直)0.005mm		真直度(水平・垂直)0.008mm	
位置決め精度	0.008mm	0.01mm		0.03mm
線り返し精度	±0.0008mm			
ロストモーション	0.001mm		0.002mm	
平行度	0.08mm		0.04mm	
モーメント剛性	ヨー剛性 0.5sec/N・cm、 ピッチ剛性 0.5sec/N・cm、 ロール剛性 0.03sec/N・cm	ヨー剛性 0.6sec/N・cm、 ピッチ剛性 0.6sec/N・cm、 ロール剛性 0.05sec/N・cm	ヨー剛性 1.5sec/N・cm、 ピッチ剛性 1.5sec/N・cm、 ロール剛性 0.05sec/N・cm	ヨー剛性 1sec/N・cm、 ピッチ剛性 1sec/N・cm、 ロール剛性 0.05sec/N・cm
耐荷重量	49N(5kg)		98N(10kgf)	
最高速度(5,000pps時)	5mm/s			
主要材質/表面処理	アルミ合金/白アルマイト梨地		鋼材/カニゼンメッキ、塗装	
原点センサ	ノーマルオープン接点(メイク接点、A接点)動作、フォトセンサ			
原点前センサ	ノーマルクローズ接点(ブレーク接点、B接点)動作、フォトセンサ			
リミットセンサ	ノーマルクローズ接点(ブレーク接点、B接点)動作、フォトセンサ			
適合ケーブル	ACB-STD2、ACB-STD3			
RoHS指令対応状況	RoHS RoHS指令適合品			

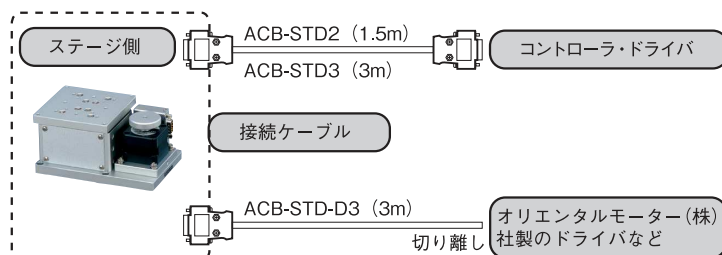
※掲載製品の外観図面(2D/3D)データはホームページ(<http://www.chuo.co.jp>)Web製品カタログよりダウンロードできます。

◆ センサ動作論理とタイミングチャート



※チャート⑤ ALV-102-HP
※チャート⑥ ALV-901-HP、ALV-902-HP、ALV-104-HP

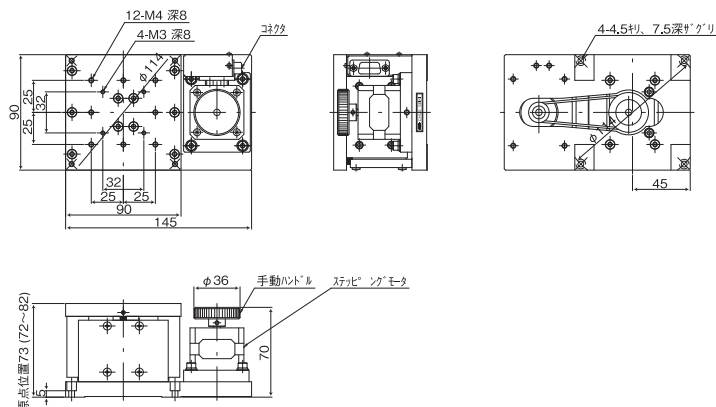
◆ 接続方法 — 接続ケーブルとコントローラ・ドライバ



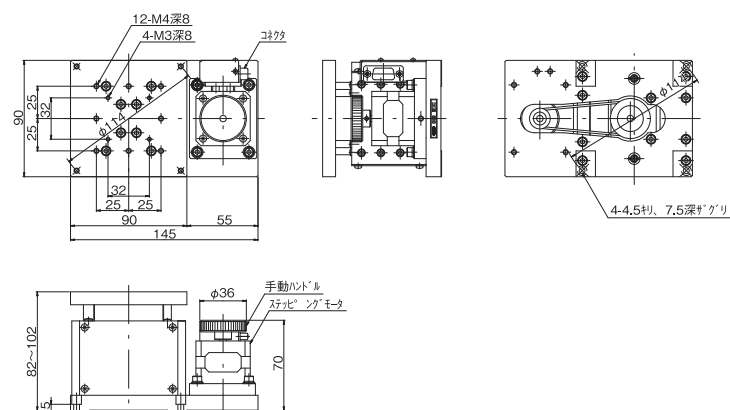


Z昇降型ステージ ◀ 自動ステージ ■

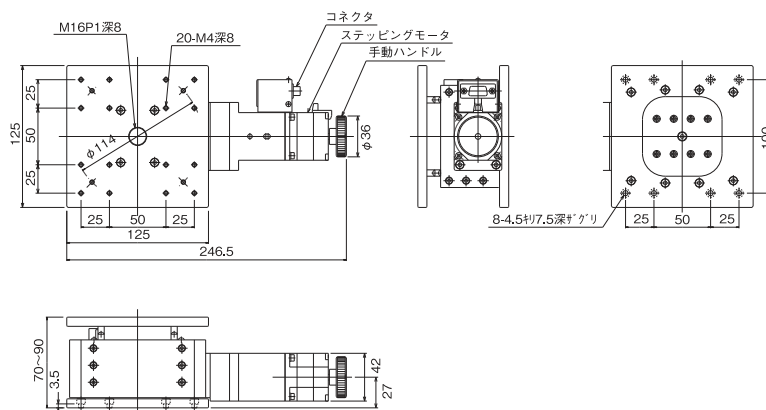
製品の外観図



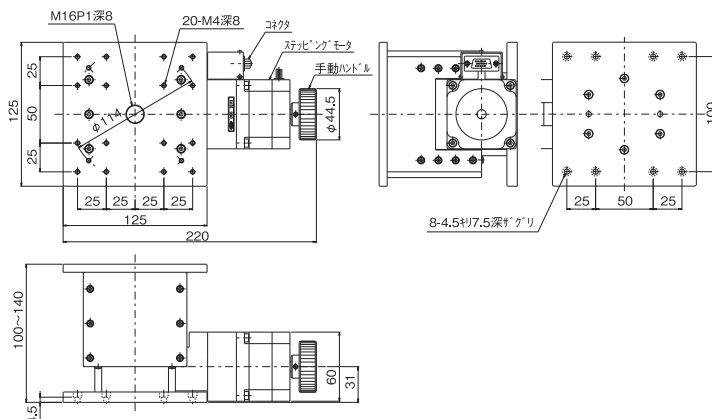
▲ ALV-901-HP



▲ ALV-902-HP



▲ ALV-102-HP



▲ ALV-104-HP

自動ステージ

顕微鏡用
自動化製像品

手動ステージ

ステージ用
アクセサリ

ハイグレード

コンパクト型

フロフロタイプ

ボールシユ

ポトタイプ

高精度高剛性

Z昇降型

傾斜ステージ

ドラフタイプ

接続ケーブル

アクセク