



CONTACT

[東京] TEL : 03(3257)1911・FAX : 03(3257)1915
[大阪] TEL : 06(6306)1911・FAX : 06(6306)1912

E-mail : eigyou@chuo.co.jp

URL : www.chuo.co.jp

Zステージ 高精度高剛性型(スケール付)



V-CR
方 式



取扱説明書
ダウンロード可能

2DCAD

3DCAD

2D/3Dデータ
ダウンロード可能

0.75A/相

モーター



ALZ-903-H1S-S



ALZ-105-H1S-S



ALZ-510-H1S-S

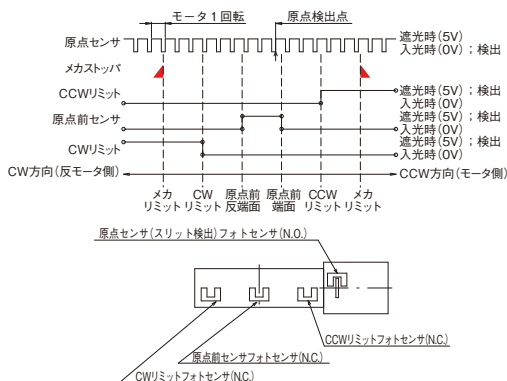
Sales Point 特長

- ▶ 機械精度を追求した超高精度の自動XYステージです。
- ▶ 各種センサ、ワークの自動位置決め用途に使用できます。
- ▶ 原点前センサおよびリミットセンサは位置の調整が可能です。

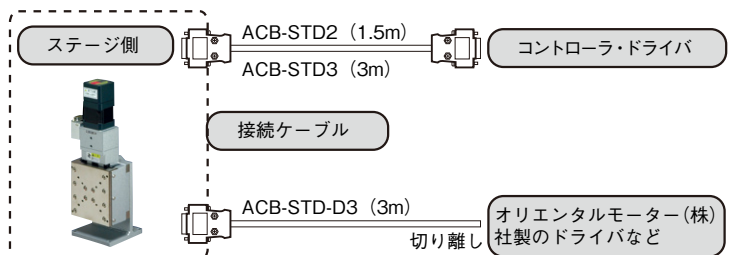
製 品 番 号	ALZ-903-H1S-S	ALZ-105-H1S-S	ALZ-510-H1S-S
製 品 名	Zステージ 高精度高剛性型(スケール付)		
価 格	¥950,000	¥1,050,000	¥1,200,000
移 動 方 向	Z軸1方向		
移 動 量	±15mm	±25mm	±50mm
ス テ ー ジ 面	90mm×100mm	125mm×160mm	150mm×200mm
使 用 モ ー タ	PK545NAW相当 電磁ブレーキ付(5線式ペンタゴン結線、0.75A/相)		
分 解 能	0.002mm		
送 り ね じ リ ー ド	1mm		
移 動 ガ イ ド	V溝とクロスローラ		
移 動 精 度	真直度0.0007mm(水平・垂直)	真直度0.0008mm(水平・垂直)	真直度0.001mm(水平・垂直)
	ヨーイング・ピッチング4sec	ヨーイング・ピッチング6sec	
位 置 決 め 精 度	0.002mm	0.003mm	0.005mm
繰 り 返 し 精 度	±0.0005mm		
ロ ス ト モ ー シ ョ ン	0.0005mm		
モ ー メ ン ト 剛 性	ヨー剛性 0.1sec/N・cm、 ピッチ剛性 0.15sec/N・cm、 ロール剛性 0.1sec/N・cm	ヨー剛性 0.05sec/N・cm、 ピッチ剛性 0.1sec/N・cm、 ロール剛性 0.05sec/N・cm	ヨー剛性 0.03sec/N・cm、 ピッチ剛性 0.05sec/N・cm、 ロール剛性 0.03sec/N・cm
	耐 荷 重	98N(10kgf)	
	質 量	5.5kg	12.5kg
最 高 速 度(5,000pps時)	10mm/s		
主 要 材 質 / 表 面 処 理	鋼材/カニゼンメッキ(テーブル)、塗装(ベース、ブラケット)		
原 点 セ ン サ	ノーマルオープン接点(メイク接点、A接点)動作、フォトセンサ		
原 点 前 セ ン サ	ノーマルクローズ接点(ブレーク接点、B接点)動作、フォトセンサ		
リ ミ ッ ト セ ン サ	ノーマルクローズ接点(ブレーク接点、B接点)動作、フォトセンサ		
適 合 ケ ー ブ ル	ACB-STD2、ACB-STD3		
ス ケ ー ル 型 式	GSI製マーキュリー(ガラススケール、ケーブル長1m)		

※掲載製品の外観図面(2D/3D)データはホームページ(<http://www.chuo.co.jp>)Web製品カタログよりダウンロードできます。

センサ動作論理とタイミングチャート



接続方法 — 接続ケーブルとコントローラ・ドライバ





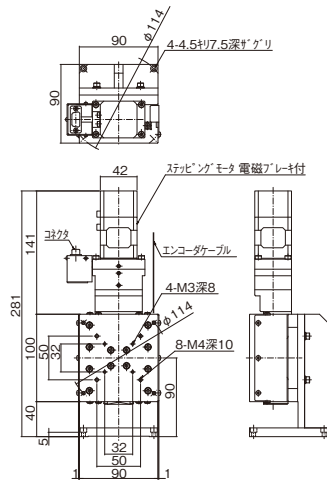
CONTACT

[東京] TEL : 03(3257)1911 ・ FAX : 03(3257)1915
 [大阪] TEL : 06(6306)1911 ・ FAX : 06(6306)1912

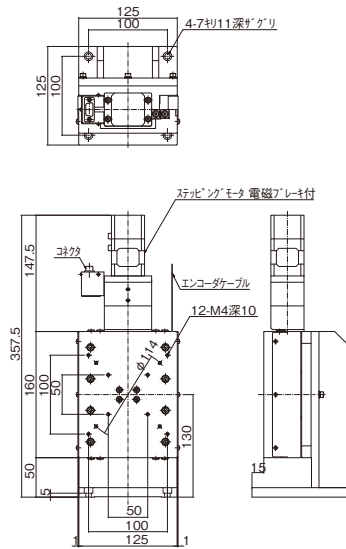
E-mail : eigyou@chuo.co.jp

URL : www.chuo.co.jp

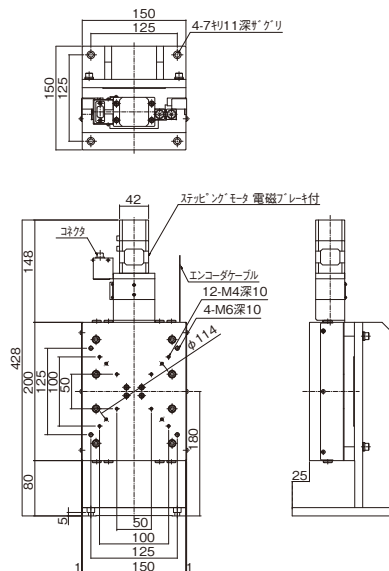
製品の外観図



ALZ-903-H1S-S



ALZ-105-H1S-S



ALZ-510-H1S-S

自動ステージ

手動ステージ

ステージ用
アクセサリ

Xステージ

パルス
ステージ

X-Yステージ

顕微鏡用
自動化製品

Zステージ

アクチュ
エータ

回転ステージ

傾斜ステージ

コンローラ

ドライバ

ケーブル

