



自動ステージ▷クロスローラステージ

Zステージ 90×90、125×125、150×180、200×250

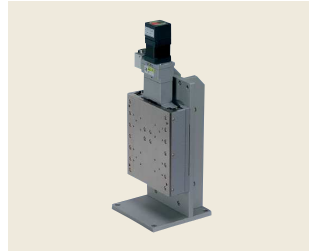
V-CR方式 RoHS RoHS指令適合品 0.75A/相 0.75A/相モータ ダウンロード 取扱説明書 2DCAD 3DCAD



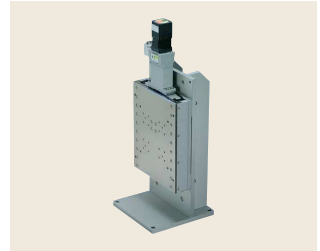
▲ALZ-904-H1P



▲ALZ-106-H1P



▲ALZ-510-H1P



▲ALZ-215-H1P

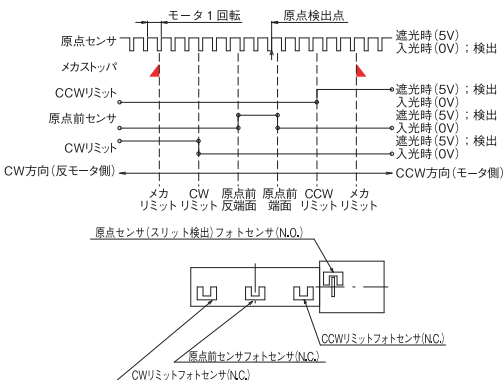
● 特長 Sales Point

- 移動ガイドにV溝とクロスローラを使用した高精度の自動ステージです。
- 移動ガイドにはクリーンルームグリスを塗布しています。
- 各種センサ、ワークの自動位置決め用途に使用できます。
- 原点前センサおよびリミットセンサは位置の調整が可能です。

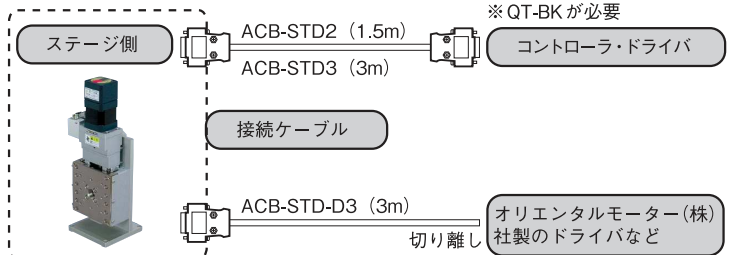
製品番号	ALZ-904-H1P	ALZ-106-H1P	ALZ-510-H1P	ALZ-215-H1P
製品名	Zステージ			
価格	¥300,000	¥370,000	¥500,000	¥560,000
移動方向	Z軸1方向			
移動量	±20mm	±30mm	±50mm	±75mm
ステージ面	90mm×90mm	125mm×125mm	150mm×180mm	200mm×250mm
使用モータ	PK545NAW相当 電磁ブレーキ付(5線式ペンタゴン結線、0.75A/相)			
分解能	0.002mm			
送りねじリード	1mm			
移動ガイド	V溝とクロスローラ			
移動精度	真直度0.003mm(水平・垂直) ヨーイング15sec、ピッチング20sec		真直度0.004mm(水平・垂直) ヨーイング20sec、ピッチング30sec	
位置決め精度	0.005mm	0.006mm	0.010mm	0.015mm
線り返し精度	±0.0006mm	±0.0005mm	±0.0007mm	±0.0008mm
ロストモーション	0.001mm			
モーメント剛性	ヨー剛性 0.3sec/N・cm、 ピッチ剛性 0.4sec/N・cm、 ロール剛性 0.15sec/N・cm	ヨー剛性 0.1sec/N・cm、 ピッチ剛性 0.5sec/N・cm、 ロール剛性 0.4sec/N・cm	ヨー剛性 0.05sec/N・cm、 ピッチ剛性 0.6sec/N・cm、 ロール剛性 0.6sec/N・cm	
耐荷重	98N(10kgf)			
質量	4.7kg	8.9kg	15.4kg	26.7kg
最高速度(5,000pps時)	10mm/s			
主要材質/表面処理	鋼材、アルミ(ブラケット)/カニゼンメッキ(テーブル)、塗装(ベース)、白アルマイト梨地			
原点センサ	ノーマルオープン接点(メイク接点、A接点)動作、フォトセンサ			
原点前センサ	ノーマルクローズ接点(ブレーク接点、B接点)動作、フォトセンサ			
リミットセンサ	ノーマルクローズ接点(ブレーク接点、B接点)動作、フォトセンサ			
適合ケーブル	ACB-STD2、ACB-STD3			
RoHS指令対応状況	RoHS RoHS指令適合品			

※掲載製品の外観図面(2D/3D)データはホームページ(<http://www.chuo.co.jp>)Web製品カタログよりダウンロードできます。

◆ センサ動作論理とタイミングチャート



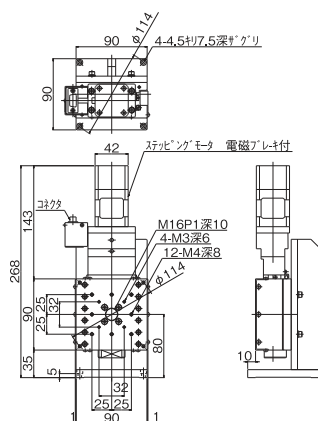
◆ センサ動作論理とタイミングチャート



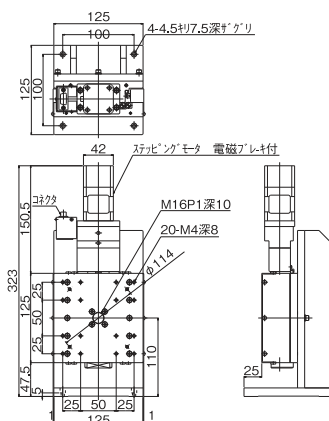


クロスローラステージ ◀ 自動ステージ ■

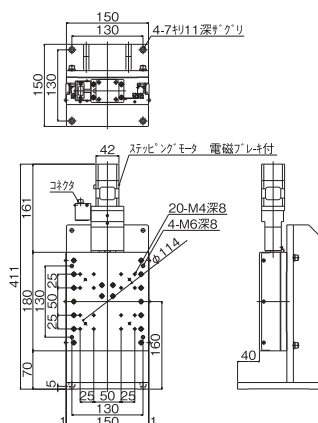
製品の外観図



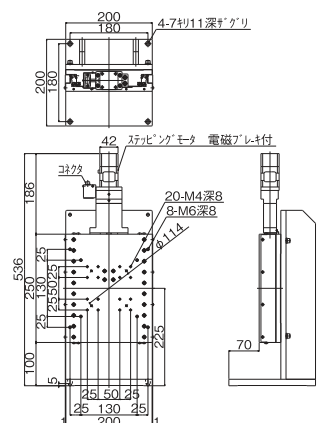
▲ ALZ-904-H1P



▲ ALZ-106-H1P



▲ ALZ-510-H1P



▲ ALZ-215-H1P

自動ステージ

顕微鏡用
自動化製器品

手動ステージ

ステージ用
アクセサリハイリード
ステージクロ小形
ステージクロローラ
ステージボールシユ
ステージボトウキ
ステージ高剛性高剛性
ステージフタ降型
ステージ

傾斜ステージ

コシテローラ
ドラフパ

摺動ケーブル

エータ
エータ