



自動ステージ ▶ ボールブッシュステージ

Zステージ 60×60、90×90、125×125



RoHS指令
適合品

0.75A/相

0.75A/相
モーター

ダウンロード



取扱説明書

2DCAD

3DCAD



▲ ALZ-604-E1P



▲ ALZ-906-E1P



▲ ALZ-115-E1P

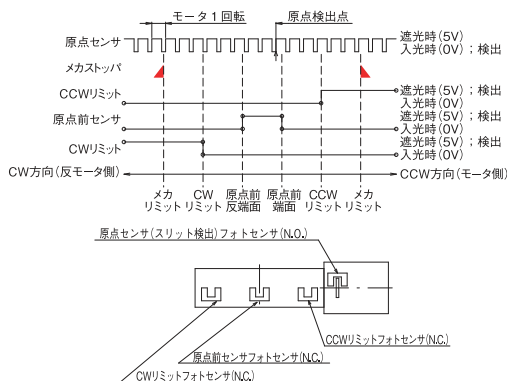
● 特長 Sales Point

- 移動ガイドにボールブッシュを使用した高精度の自動ステージです。
- 各種センサ、ワークの自動位置決め用途に使用できます。
- 原点前センサおよびリミットセンサは位置の調整が可能です。

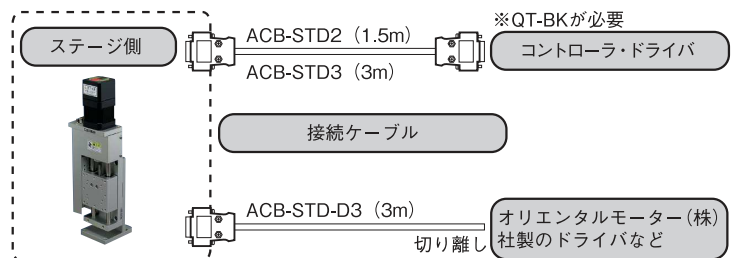
製品番号	ALZ-604-E1P	ALZ-906-E1P	ALZ-115-E1P
製品名	Zステージ		
価格	¥205,000	¥235,000	¥315,000
移動方向	Z軸1方向		
移動量	± 20mm	± 30mm	± 75mm
ステージ面	60mm×60mm	90mm×90mm	125mm×125mm
使用モータ	PK545NAW相当 電磁ブレーキ付(5線式ペンタゴン結線、0.75A/相)		
分解能	0.002mm		
送りねじリード	1mm		
移動ガイド	ボールブッシュ		
移動精度	真直度(水平・垂直)0.015mm		
位置決め精度	0.03mm		0.04mm
繰り返し精度	± 0.003mm		
ロストモーション	0.01mm		
耐荷重	29.4N(3kgf)	49N(5kgf)	78.4N(8kgf)
質量	1.6kg	3.1kg	7.3kg
最高速度(5,000pps時)	10mm/s		
主要材質/表面処理	アルミ合金/白アルマイト梨地		
原点センサ	ノーマルオープン接点(マイク接点、A接点)動作、フォトセンサ		
原点前センサ	ノーマルクローズ接点(ブレーク接点、B接点)動作、フォトセンサ		
リミットセンサ	ノーマルクローズ接点(ブレーク接点、B接点)動作、フォトセンサ		
適合ケーブル	ACB-STD2、ACB-STD3		
RoHS指令対応状況	RoHS RoHS指令適合品		

※掲載製品の外観図面(2D/3D)データはホームページ(<http://www.chuo.co.jp>)Web製品カタログよりダウンロードできます。

◆ センサ動作論理とタイミングチャート



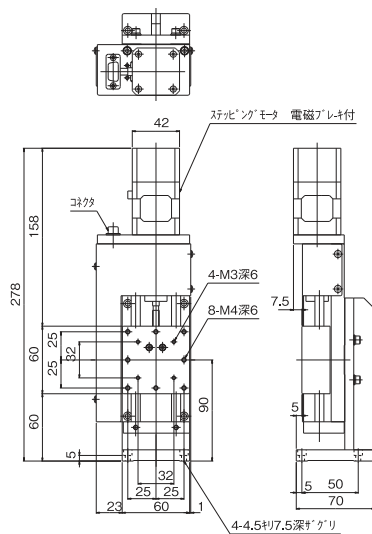
◆ 接続方法 — 接続ケーブルとコントローラ・ドライバ



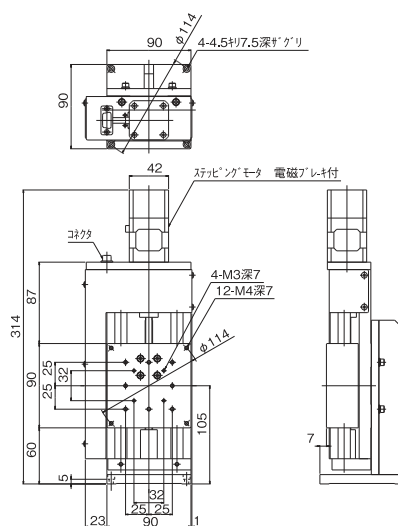


ボールブッシュステージ ◀ 自動ステージ ■

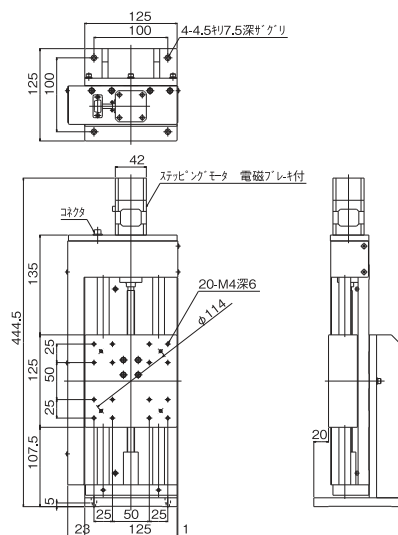
製品の外観図



▲ ALZ-604-E1P



▲ ALZ-906-E1P



▲ ALZ-115-E1P

自動ステージ

顕微鏡用
自動化製品

手動ステージ

ステージ用
アクセサリ

ハイリード

ロー小型

クロロム

ボールブッシュ

ボールブッシュ

高精度高剛性

昇降型

傾斜ステージ

ドラフター

接吻テーブル

アクチュエータ