



自動ステージ ▶ ボールウェイステージ

Zステージ



RoHS指令  
適合品

0.75A/相

0.75A/相  
モーター

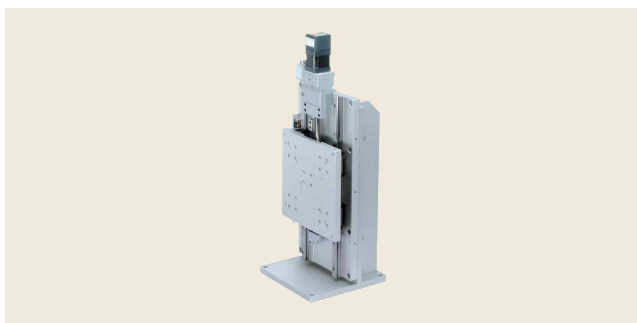
ダウンロード



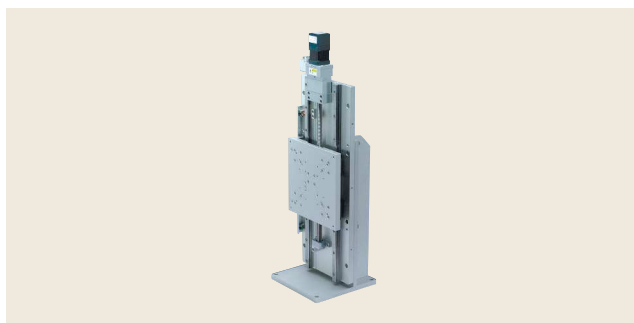
取扱説明書

2DCAD

3DCAD



▲ ALZ-220-C2P



▲ ALZ-230-C2P

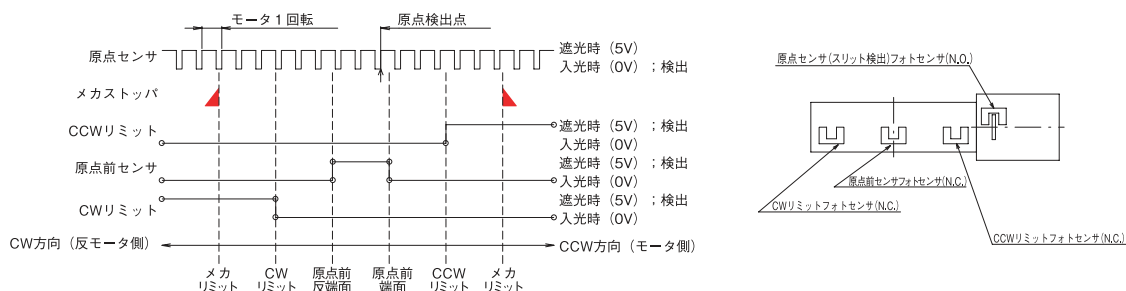
● 特長 Sales Point

- 移動ガイドにボールウェイを使用した長作動自動ステージです。
- 各種センサ、ワークの自動位置決め用途に使用できます。
- 原点前センサおよびリミットセンサは位置の調整が可能です。
- テーブル落下防止の電磁ブレーキがついています。(QT-BKが必要です)

製品番号	ALZ-220-C2P	ALZ-230-C2P
製品名	Zステージ	
価格	¥435,000	¥475,000
移動方向	Z軸1方向	
移動量	±100mm	±150mm
ステージ面	200mm×200mm	
使用モータ	PK545NAW相当 電磁ブレーキ付(5線式ペンタゴン結線、0.75A/相)	
分解能	0.004mm	
送りねじリード	2mm	
移動ガイド	ボールウェイ	
移動精度	真直度0.01mm(水平・垂直) ヨーイング30sec、ピッチング50sec	真直度0.02mm(水平・垂直) ヨーイング35sec、ピッチング60sec
位置決め精度	±0.002mm	
繰返し精度	0.002mm	
ロストモーション	ヨー剛性 0.03sec/N・cm、ピッチ剛性 0.5sec/N・cm、ロール剛性 0.4sec/N・cm	
モータ剛性	78.4N(8kgf)	
耐荷重	17kg	18.5kg
最高速度(5,000pps時)	20mm/s	
主要材質/表面処理	アルミ合金/白アルマイト梨地	
原点センサ	ノーマルオープン接点(メイク接点、A接点)動作、フォトセンサ	
原点前センサ	ノーマルクローズ接点(ブレーク接点、B接点)動作、フォトセンサ	
リミットセンサ	ノーマルクローズ接点(ブレーク接点、B接点)動作、フォトセンサ	
適合ケーブル	ACB-STD2、ACB-STD3	
RoHS指令対応状況	RoHS RoHS指令適合品	

※掲載製品の外観図面(2D/3D)データはホームページ(<http://www.chuo.co.jp>)Web製品カタログよりダウンロードできます。

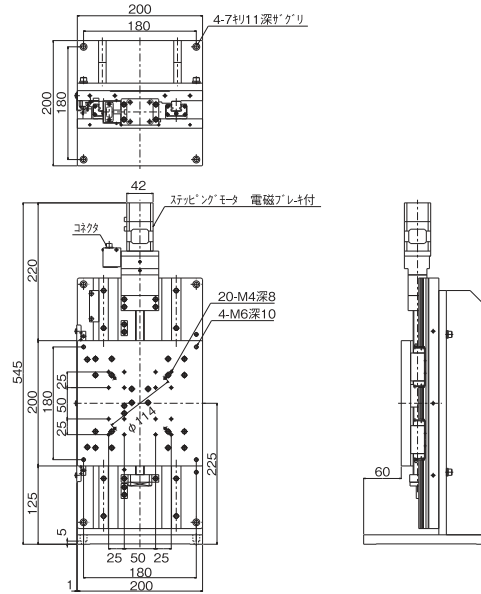
◆ センサ動作論理とタイミングチャート



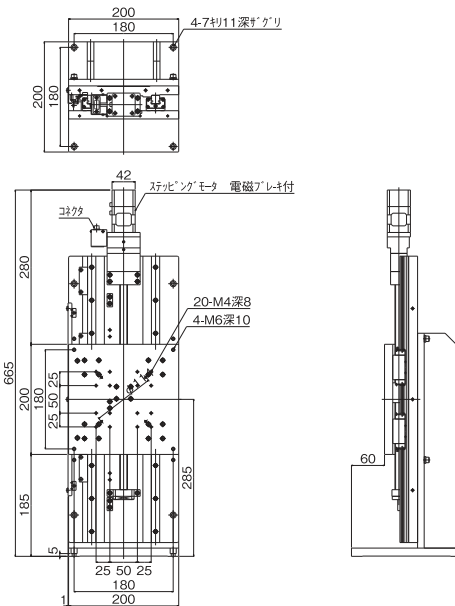


## ボールウェイステージ ◀ 自動ステージ ■

## 製品の外観図

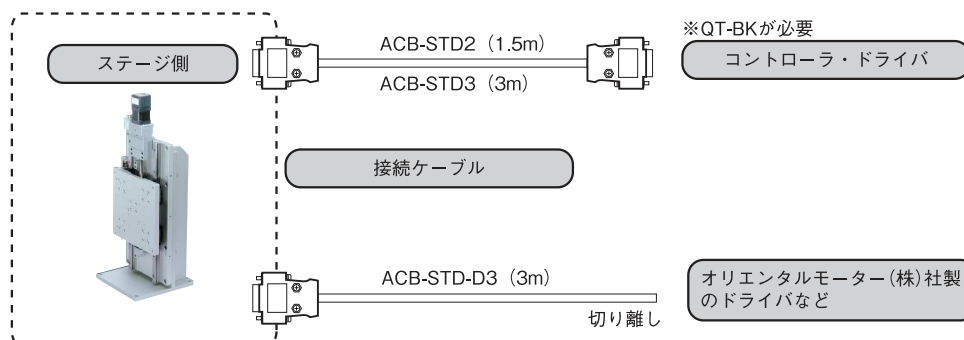


▲ ALZ-220-C2P



▲ ALZ-230-C2P

## ◆ 接続方法 — 接続ケーブルとコントローラ・ドライバ



自動ステージ

顕微鏡用  
自動化製品

手動ステージ

ステージ用  
アクセサリ

ハイリード

ロー小型

クロロー

ボールシユ

ボールシユ

高精度高剛性

昇降型

傾斜ステージ

コトローラ

接続ケーブル

アクセ