



自動ステージ ▶ 高精度高剛性ステージ

Zステージ 高精度高剛性型

V-CR方式 RoHS RoHS指令適合品 0.75A/相 0.75A/相モータ ダウンロード 取扱説明書 2DCAD 3DCAD



▲ ALZ-903-H15



▲ ALZ-105-H15



▲ ALZ-510-H15

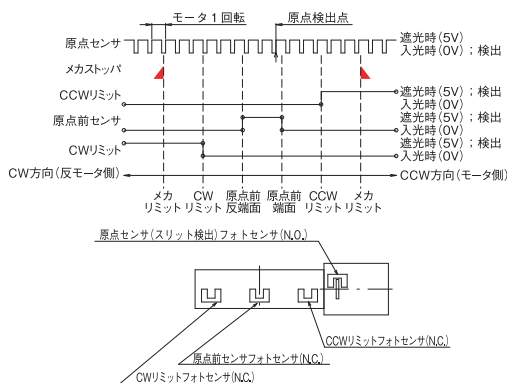
● 特長 Sales Point

- 機械精度を追求した超高精度の自動Zステージです。
- 原点前センサおよびリミットセンサは位置の調整が可能です。
- 各種センサ、ワークの自動位置決め用途に使用できます。
- スケール付はホームページを参照ください。

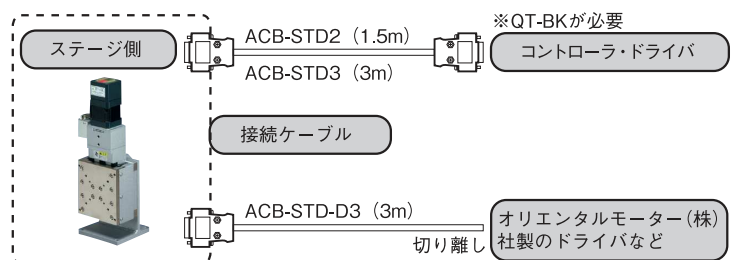
製品番号	ALZ-903-H15	ALZ-105-H15	ALZ-510-H15
製品名	Zステージ 高精度高剛性型		
価格	¥600,000	¥700,000	¥850,000
移動方向	Z軸1方向		
移動量	±15mm	±25mm	±50mm
ステージ面	90mm×100mm	125mm×160mm	150mm×200mm
使用モータ	PK545NAW相当 電磁ブレーキ付(5線式ペンタゴン結線、0.75A/相)		
分解能	0.002mm		
送りねじリード	1mm		
移動ガイド	V溝とクロスローラ		
移動精度	真直度(水平・垂直)0.0007mm ヨーイング・ピッチング4sec	真直度(水平・垂直)0.0008mm ヨーイング・ピッチング6sec	真直度(水平・垂直)0.001mm
位置決め精度	0.002mm	0.003mm	0.005mm
繰り返し精度	±0.0005mm		
ロストモーション	0.0005mm		
モーメント剛性	ヨー剛性 0.1sec/N・cm、 ピッチ剛性 0.15sec/N・cm、 ロール剛性 0.1sec/N・cm	ヨー剛性 0.05sec/N・cm、 ピッチ剛性 0.1sec/N・cm、 ロール剛性 0.05sec/N・cm	ヨー剛性 0.03sec/N・cm、 ピッチ剛性 0.05sec/N・cm、 ロール剛性 0.03sec/N・cm
耐荷重	98N(10kgf)		
質量	5.5kg	12.5kg	20.7kg
最高速度(5,000pps時)	10mm/s		
主要材質/表面処理	鋼材/カニゼンメッキ(テーブル)、塗装(ベース、ブラケット)		
原点センサ	ノーマルオープン接点(メイク接点、A接点)動作、フォトセンサ		
原点前センサ	ノーマルクローズ接点(ブレーク接点、B接点)動作、フォトセンサ		
リミットセンサ	ノーマルクローズ接点(ブレーク接点、B接点)動作、フォトセンサ		
適合ケーブル	ACB-STD2、ACB-STD3		
RoHS指令対応状況	RoHS RoHS指令適合品		

※掲載製品の外観図面(2D/3D)データはホームページ(<http://www.chuo.co.jp>)Web製品カタログよりダウンロードできます。

◆ センサ動作論理とタイミングチャート



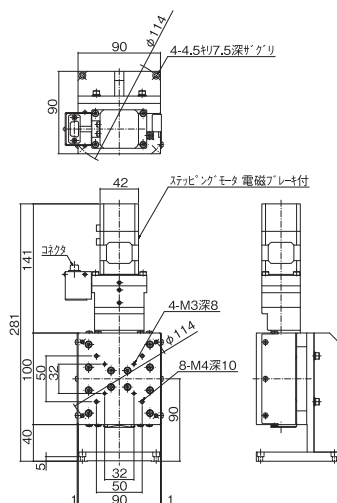
◆ 接続方法 — 接続ケーブルとコントローラ・ドライバ



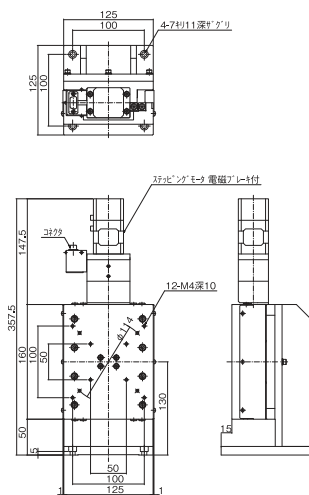


高精度高剛性ステージ ◀ 自動ステージ ■

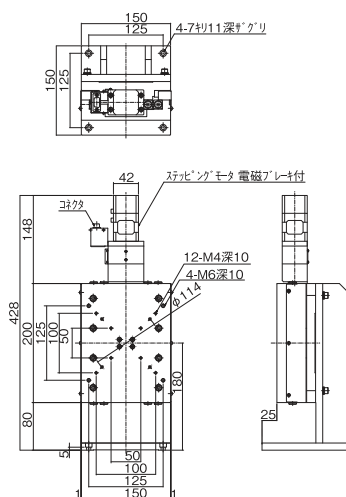
製品の外観図



▲ ALZ-903-H1S



▲ ALZ-105-H1S



▲ ALZ-510-H1S

自動ステージ

顕微鏡用
自動化製作品

手動ステージ

ステージ用
アクセサリ

ハイリード

ロー小型

クロロウ

ボールシユ

ボトウキ

高精度高剛性

昇降型

傾斜ステージ

コトロー

接続ケーブル

アクセ