



ALV/ALZ series

Zステージ

ALV-901-HP/ALV-902-HP/ALV-102-HP/ALV-104-HP

ALZ-604-E1P/ALZ-906-E1P/ALZ-115-E1P

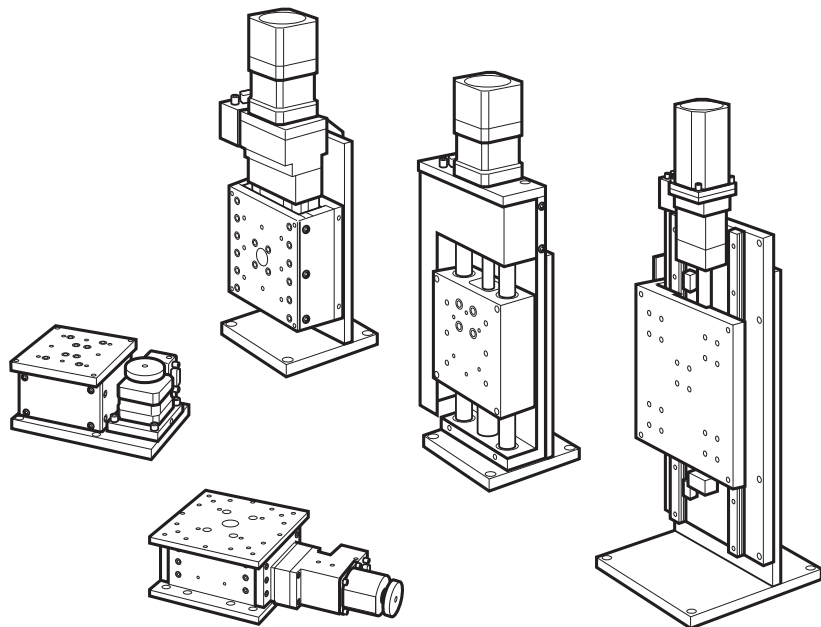
ALZ-220-C2P/ALZ-230-C2P

ALZ-904-H1P/ALZ-106-H1P

ALZ-510-H1P/ALZ-215-H1P

取扱説明書

このたびは、当社製品をお買い上げいただき、
まことにありがとうございました。
この取扱説明書をよくお読みのうえ、製品を正しく安全にお使いください。
お読みになったあとも大切に保管し、必要なときにご活用ください。



CHUO PRECISION INDUSTRIAL CO., LTD.

■ この取扱説明書について

この取扱説明書は、Zステージ ALV/ALZシリーズの全機種を一冊にまとめて解説してあります。「3 設置方法」(P.6)や「4 原点前とリミット位置の調整」(P.7)などについては、機種によって方法が異なりますので、お使いの機種をご確認の上、該当する項目をご覧ください。また、文章や説明図は、代表例として類似した形式のものが使われている場合がありますが、内容や手順については同様です。

1 特長

- 高精度、高性能を誇る精密型自動ステージです。
- さまざまなニーズにお応えできる豊富な品揃え。
- 原点・原点前センサを標準で装備。
- 原点前とリミットのセンサ位置をストローク内で調整できます(一部製品を除く)。
- 別売の各種自動ステージ用コントローラに対応。
- メカニカルステージと取付互換を実現。

付属品

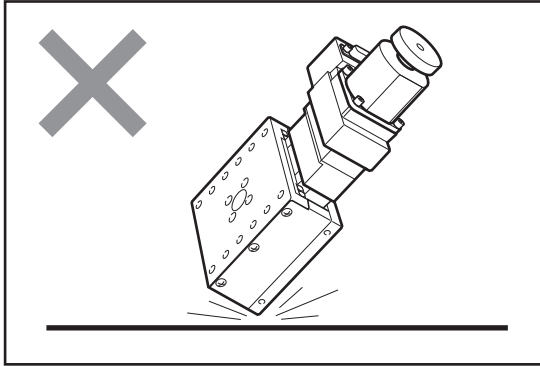
本製品の付属品は次のとおりです。機種により付属品が異なりますので、開梱時にご確認ください。万一欠品がありましたら、当社営業部までご連絡ください。

六角穴付きボルト(取付ねじ)本体固定用	
M4(下記の機種以外)	4
M6(ALZ-510, 215, 220, 230)	4

目次

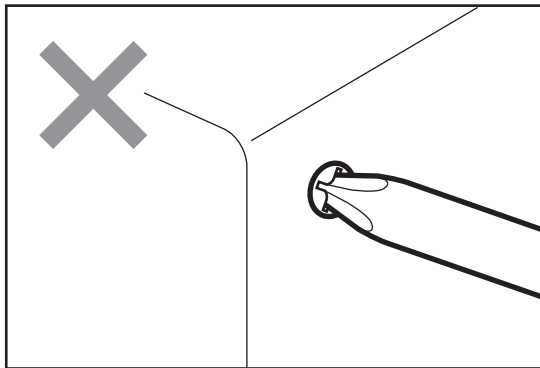
1 特長	2	3.モータ内部結線	16
2 使用上のご注意	3	4.コネクタ結線仕様	17
耐荷重について—とくにご注意していただきたいこと ..	5	5.センサの仕様	18
3 設置方法	6	6.リミット、原点前、原点信号の動作論理	18
4 原点前とリミット位置の調整	7	6 コントローラ・接続ケーブル(別売)	19
■ センサ位置とカバーの取り外し	7	1.接続方法	19
■ 原点前調整	9	2.コントローラの設定	20
■ リミット調整	10	3.表示単位の設定	21
5 主な仕様	11	7 保証と修理	22
1.ステージ仕様	11		
2.モータ仕様(モータ単体)	16		

2 使用上のご注意



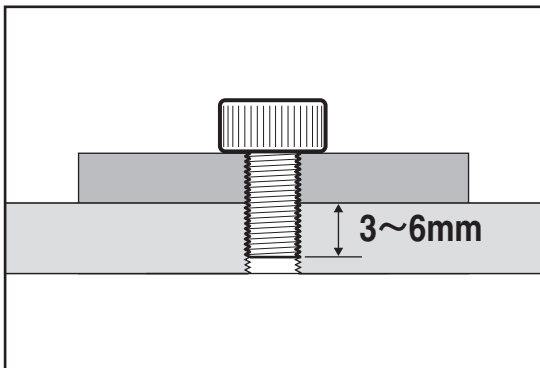
衝撃を与えないでください

本製品は精密部品で構成されています。衝撃を与えたり、他の機器からの振動の悪影響を受ける恐れのあるところで使用しないでください。保証された精度内の動作が行えなくなります。



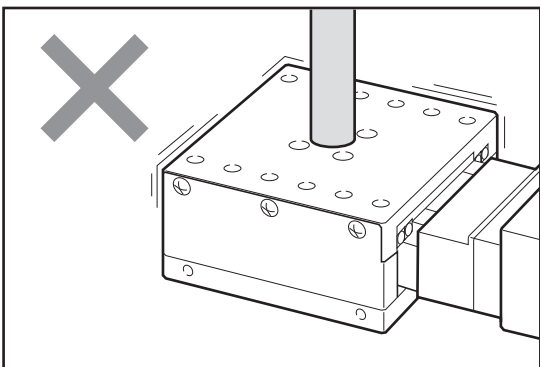
分解や改造をしないでください

本製品は精密に調整されていますので、分解や改造は絶対に行わないでください。故障や動作不良の原因になります。分解や改造を起因とする精度低下や故障が発生した場合、保証が適用できなくなります。改造や追加加工が必要な場合には、当社営業部までご相談ください。



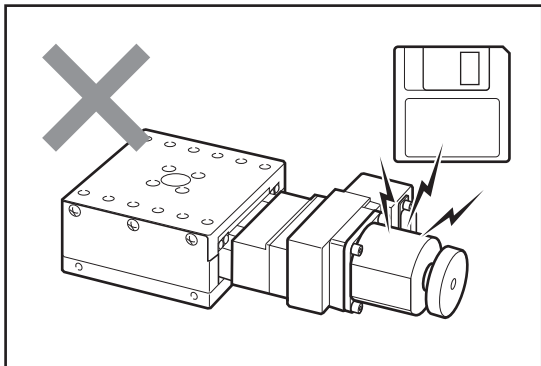
ステージ面に他の器具を取り付ける時は①

本製品のステージ面に別の器具などを取り付ける場合は、取り付けねじの長さに注意してください。使用ステージにより異なりますが、取り付け器具の底面から3~6mmでご使用ください。長すぎる場合、破損の原因となりますので注意してください。



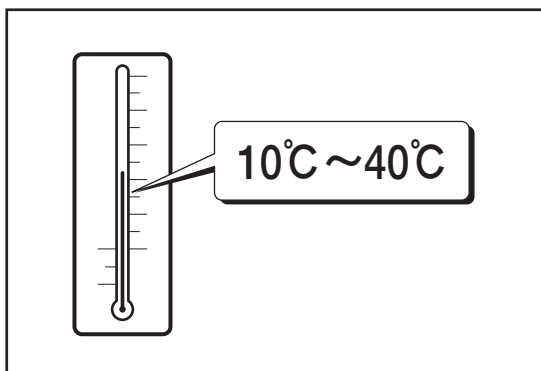
ステージ面に他の器具を取り付ける時は②

本製品のステージ面に別の器具などを取り付ける場合は、移動部に無理な力がかからないように移動部をしっかり固定した状態で取り付けを行ってください。移動部を固定しないで力かけると精度に影響したり、破損する場合がありますので注意してください。



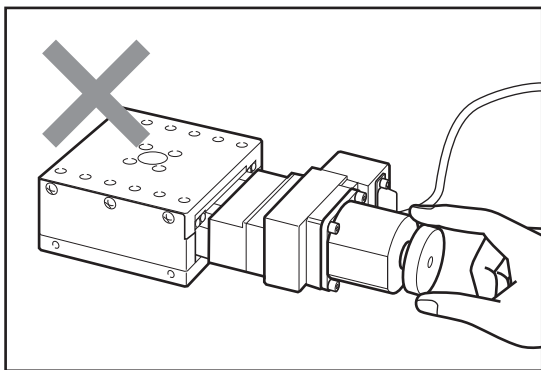
磁気記録媒体を近づけないでください

ステージに使用されているモータには強力なマグネットが使われています。磁気記録媒体をステージに近づけないでください。データを破損する恐れがあります。



使用環境にご注意ください

温度の極端に高いところや低いところ、温度の変化の激しいところ、ほこりの多いところなどでは使用しないでください。本製品は、周囲温度10～40℃/湿度20～80% RHでご使用ください。

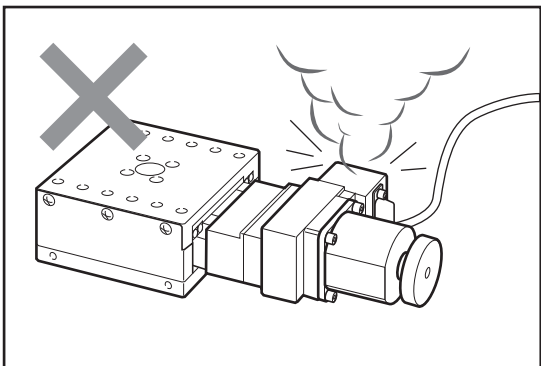


移動中のステージに触れないでください

コントローラによる操作を行っているときは、移動中のステージに触れたり、手動ハンドルに触れたりしないでください。

正確な動作ができなくなり、故障や動作不良の原因となります。また、指などを巻き込みけがをする恐れがあります。

使用中モータは発熱しています。火傷の恐れがありますので、モータには触れないよう十分ご注意ください。



異常が発生したら

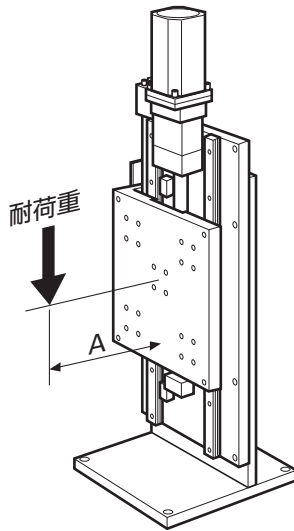
使用中に異音・異臭・発煙などが発生した場合は、すぐに使用を中止して、コントローラ(ドライバ)の電源をOFFにし、電源プラグをコンセントから抜き、お買い上げの販売店または当社営業部までご連絡ください。

耐荷重について—とくにご注意くださいいただきたいこと

耐荷重以上の荷重(負荷)をかけないでください。

ALZタイプのステージは、耐荷重以上の荷重(負荷)をかけると、精度が低下したり、テーブルが落下する恐れがあります。また、脱調などを起こした場合、耐荷重以内でもテーブルが落下する恐れがあります。テーブルの落下により、本製品やお客様の機材が損傷したり、お客様自身がケガをされる恐れもありますので、絶対に耐荷重以上の負荷をかけないでください。

当社の耐荷重は、テーブル面からの位置で想定しています。



製品番号	A(mm)
ALZ-604	40
ALZ-906, 904	60
ALZ-115, 106, 510, 215	80
ALZ- 220, 230	100

【電磁ブレーキについて】

本製品の電磁ブレーキは、停電時やモータの励磁をOFFにした時の落下を防止するものです。

- モータを励磁せずに、電磁ブレーキを解除すると耐荷重以内でもテーブルが落下する恐れがあります。
- モータの励磁のON/OFFと、電磁ブレーキのON/OFFのタイミングが悪いと、耐荷重以内でもテーブルが落下する恐れがあります。

3 設置方法

設置上のご注意

- ステージはしっかりとした作業台などに、取付ねじで設置してください。
- 取付穴の間隔や位置は機種によって異なります。主な仕様(P.11)を参照して、設置面にあらかじめねじ穴加工などを施してください。
- ステージを設置する面の平面度が悪いと、性能を十分に発揮できないだけでなく故障や動作不良の原因にもなります。設置面の精度には十分配慮してください。
- 設置面とステージ裏面のゴミの付着や傷にご注意ください。
- 手でステージを移動させた場合、設置終了後は必ず中央付近に戻してください。移動したままの状態では、リミットセンサの検知範囲外になっている場合があります、そのままモータ駆動を行うと故障や誤動作の原因となります。

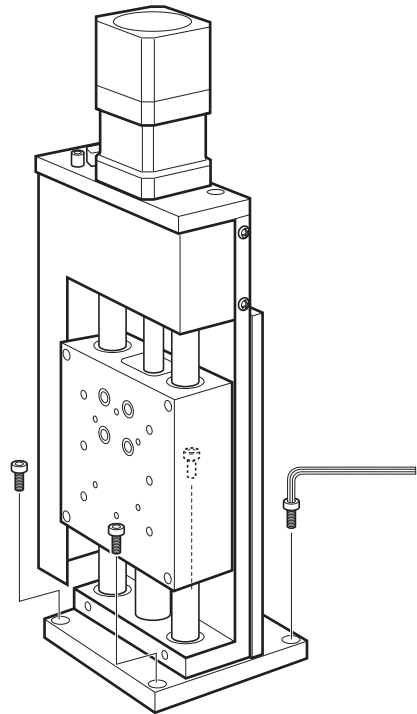
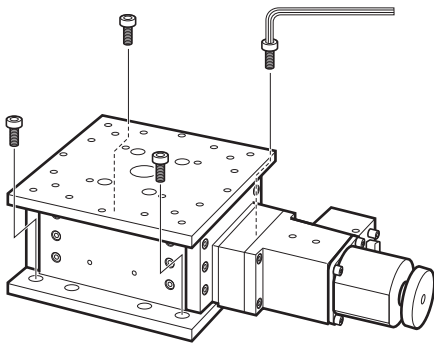
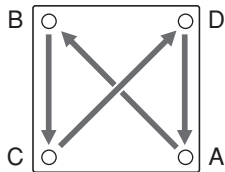
■ 全機種共通

底面4カ所の穴を取付ねじで固定します。ステージ下側とねじ穴が接近している機種の場合で、六角レンチが使いづらい場合はステージを上昇させてください。

A→B→C→Dの順序で徐々に締めつける。

注意：最後の締め付けは確実に行ってください。

締め付け順序



4 原点前とリミット位置の調整

本製品の原点、原点前、リミットの検出にはフォトセンサを使用しています。

ステージの原点復帰動作およびリミット停止は、その制御をコントローラで行います。各センサはその位置に達したときに信号を出力するだけですので、その信号を感知し停止させる動作が必要です。この機能は当社のコントローラ全機種が備えております。

原点

原点はモータ軸に付いたスリット円盤により、モータ軸の一回転に一回検出されます。原点を移動させることはできません。原点センサの動作論理はN.O.(ノーマルオープン)です。

原点復帰位置

本製品では、原点復帰開始位置を原点前センサより手前(CCW方向)として、モータ軸をCW方向に回してテーブルを移動し、原点前センサを検知後の原点センサを検知した位置を「原点復帰位置」としています。

調整時の注意

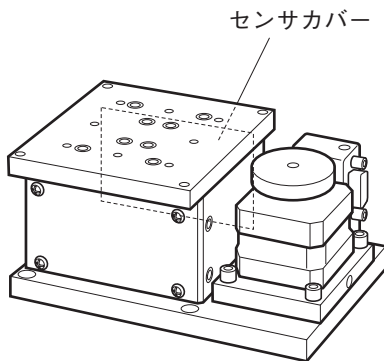
- 調整を行うときはセンサ、ドグ、ドグガイドなど、精密部品の取り扱いにご注意ください。
- 移動するときに、センサ、ドグ、ドグガイドなどに手・指・工具を挟まないようにご注意ください。手や指を挟むと故障や動作不良の原因となるばかりではなく、けがをする恐れがあります。
- 調整に必要な部分以外のねじや部品をゆるめたり、外したりしないでください。

■ センサ位置とカバーの取り外し

原点前センサとリミットセンサの位置は、機種によって異なります。下記の図を参照して、センサカバー固定ねじを外しカバーを外してください。

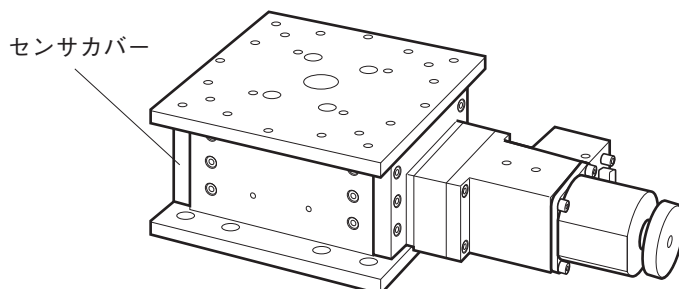
ALV-901, 902

モータ側から見てステージ右側のセンサカバー内に原点前とリミットの3つのセンサがあります。



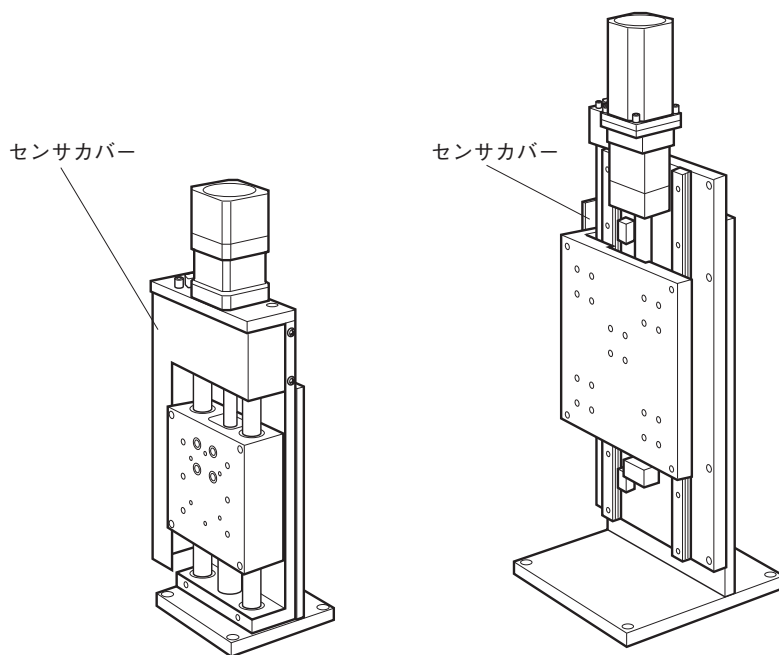
ALV-102, 104

モータ取付面の反対側のセンサカバー内に原点前とリミットの3つのセンサがあります。



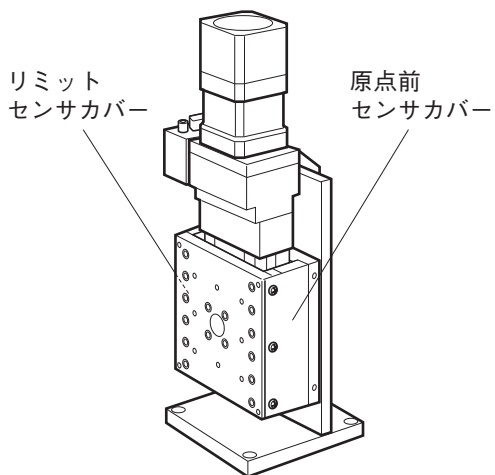
ALZ-604, 906, 115, 220, 230

ステージ面から見て左側のセンサカバー内に原点前とリミットの2つ(または3つ)のセンサがあります。



ALZ-904, 106, 510, 215

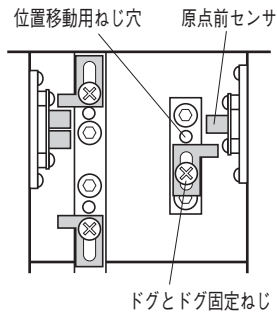
ステージ面から見て左側のセンサカバー内にリミットセンサ、右側のセンサカバー内に原点前センサがあります。



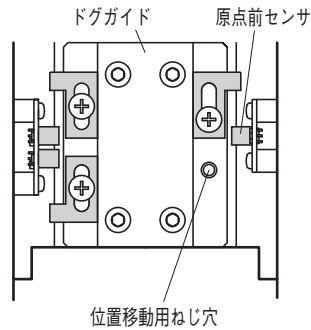
■ 原点前調整

原点前センサ位置は、リミットの範囲内で調整してください。原点前センサの動作論理は、N.C.(ノーマルクローズ)です。

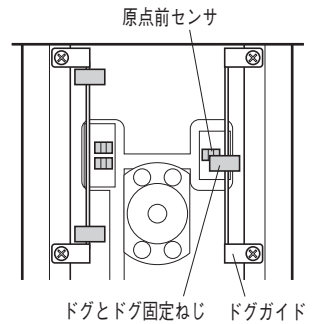
ALV-901, 902



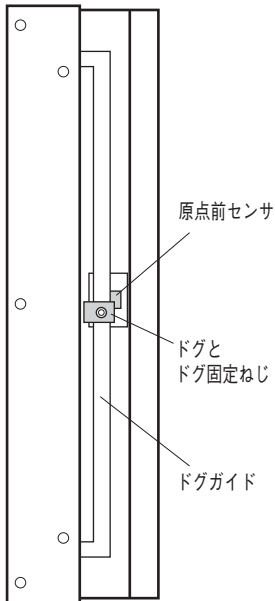
ALV-102



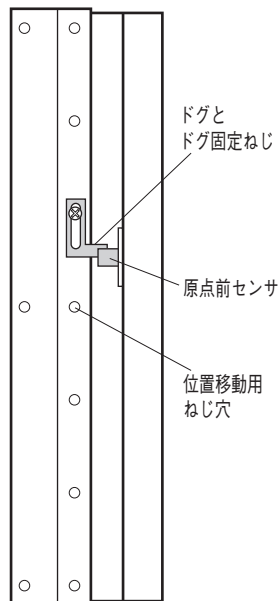
ALV-104



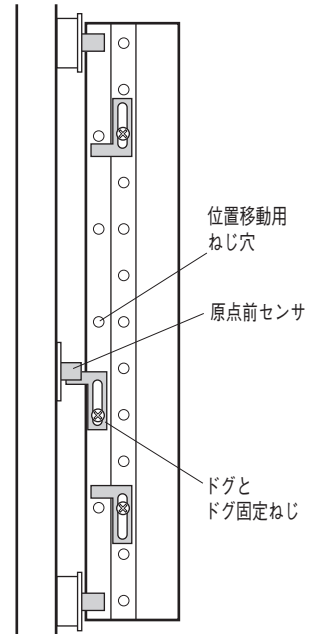
ALZ-904, 106



ALZ-510, 215



ALZ-604, 906, 115, 220, 230



原点前調整手順

- 1 コントローラとドライバの電源をOFFにする。
- 2 ねじをゆるめてセンサカバーを外す。
- 3 ドグ固定ねじを+ドライバ、または六角レンチでゆるめドグを任意の位置に移動する。
注意：ドグを移動した後、ドグがドグガイドに対して正しく固定されていることを確認してください。
最後にステージを手動で動かして、ドグがセンサに当たらないことを確認してください。

原点前調整可能範囲 ALZ-230 ±100mm
ALZ-230以外の機種 全移動量

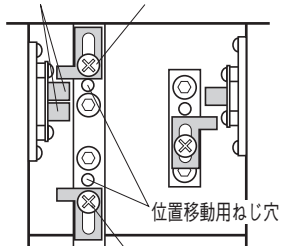
- 4 コントローラとドライバの電源をONにして、原点復帰動作を行う。
- 5 任意の原点位置になるまで、1,3,4を繰り返し微調整する。
注意：原点センサの検出は、モータ軸一回転につき一回ですので、それ以下での調整はできません。
- 6 センサカバーを元に戻しねじ止める。

■ リミット調整

リミットセンサの動作論理は、N.C.(ノーマルクローズ)です。

ALV-901, 902

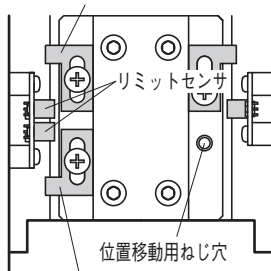
リミットセンサ ドグとドグ固定ねじ(CW方向)



ドグとドグ固定ねじ(CCW方向)

ALV-102

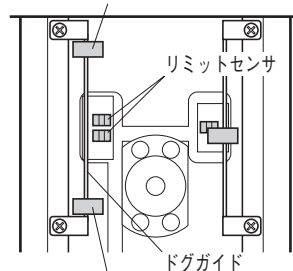
ドグとドグ固定ねじ(CCW方向)



ドグとドグ固定ねじ(CW方向)

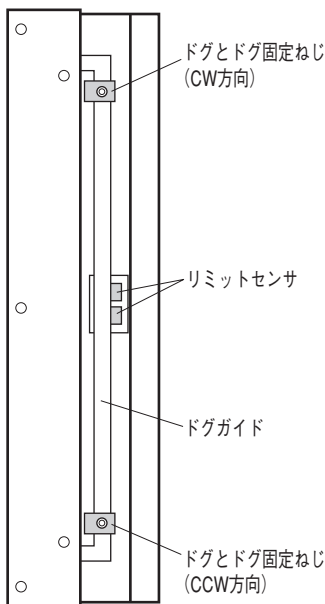
ALV-104

ドグとドグ固定ねじ(CCW方向)

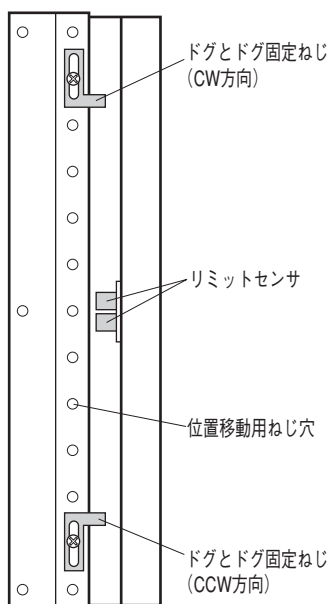


ドグとドグ固定ねじ(CW方向)

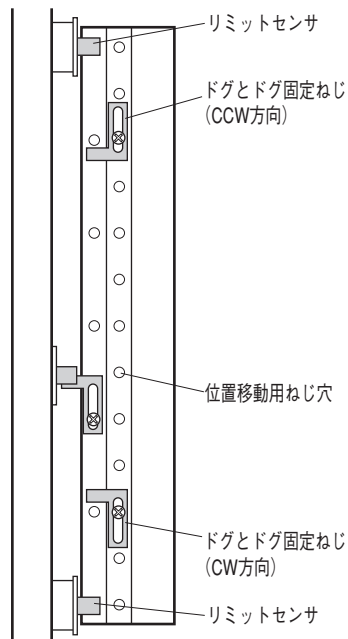
ALZ-904, 106



ALZ-510, 215



ALZ-604, 906, 115, 220, 230



リミット調整手順

- 1 コントローラとドライバの電源をOFFにする。
- 2 ねじをゆるめてセンサカバーを外す。
- 3 ドグ固定ねじを+ドライバ、または六角レンチでゆるめドグを任意の位置に移動する。
リミット調整可能範囲
ALZ-230 $\pm 50 \sim \pm 150\text{mm}$
ALZ-230以外の機種 0~全移動量
- 4 コントローラとドライバの電源をONにして動作させ、リミット停止位置を確認する。
- 5 任意のリミット位置になるまで、1,3,4を繰り返し微調整する。
- 6 必要に応じて、反対側のリミット位置も同様に調整する。
- 7 センサカバーを元に戻しねじ止める。

注意

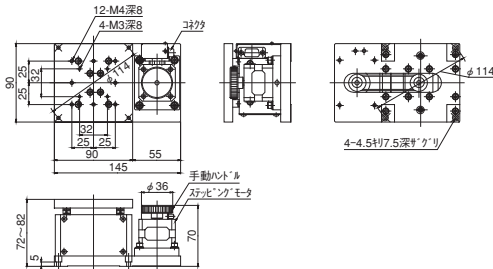
- 工場出荷時ドグは全移動量の両端に設定されています。リミット調整はこの範囲より内側で行ってください。この範囲より外側に設定した場合リミットが検出できずステージを破損する原因となります。
- ドグを移動した後、ドグが正しい位置で固定されていることを確認してください。最後にステージを手動で動かして、ドグがセンサに当たらないことを確認してください。

5 主な仕様

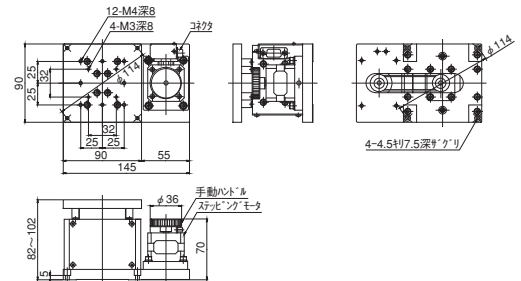
1.ステージ仕様

製品番号 (型式)	ALV-901-HP	ALV-902-HP	ALV-102-HP	ALV-104-HP
移動方向	Z軸1方向			
移動量	0~10mm	0~20mm		0~40mm
ステージ面	90mm×90mm		125mm×125mm	
使用モータ	PK543NBW 相当 (5線式ペンタゴン結線)		PK545NBW 相当 (5線式ペンタゴン結線)	PK564-NBW 相当 (5線式ペンタゴン結線)
分解能	0.001mm			
移動ガイド	V溝とクロスローラ			
真直度 (水平・垂直)	0.005mm		0.008mm	
位置決め精度	0.008mm	0.01mm		0.03mm
繰り返し精度	±0.0008mm			±0.001mm
ロストモーション	0.001mm		0.002mm	
モーメント剛性	ヨー剛性 0.5sec/N・cm ピッチ剛性 0.5sec/N・cm ロール剛性 0.03sec/N・cm	ヨー剛性 0.6sec/N・cm ピッチ剛性 0.6sec/N・cm ロール剛性 0.05sec/N・cm	ヨー剛性 1.5sec/N・cm ピッチ剛性 1.5sec/N・cm ロール剛性 0.05sec/N・cm	ヨー剛性 1sec/N・cm ピッチ剛性 1sec/N・cm ロール剛性 0.05sec/N・cm
耐荷重	49N (5kgf)		98N (10kgf)	
質量	1.8kg	1.9kg	5.5kg	5.9kg
最高速度 (5,000pps時)	5mm/s			
材質	アルミ合金		鋼材	
センサ論理および調整可能範囲	原点前 リミット	N.C. 0~±10mm N.C. 0~±10mm	N.C. 0~±20mm N.C. 0~±20mm	N.C. 0~±40mm N.C. 0~±40mm

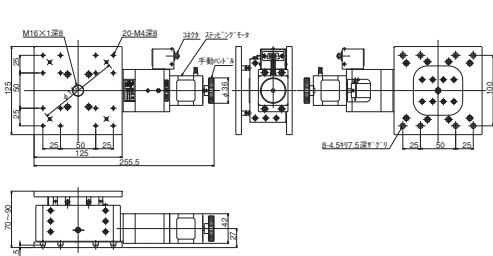
ALV-901-HP



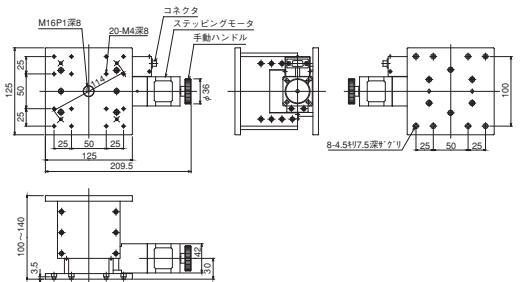
ALV-902-HP



ALV-102-HP



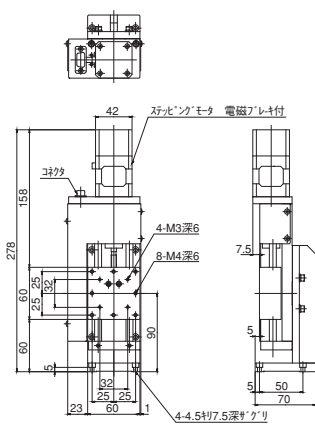
ALV-104-HP



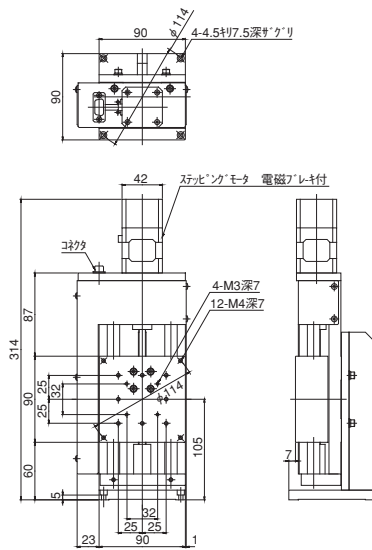
Zステージ ALV/ALZシリーズ

製品番号 (型式)		ALZ-604-E1P	ALZ-906-E1P	ALZ-115-E1P
移動方向		Z軸1方向		
移動量		±20mm	±30mm	±75mm
ステージ面		60mm×60mm	90mm×90mm	125mm×125mm
使用モータ		PK545NAW 相当 電磁ブレーキ付 (5線式ペンタゴン結線)		
分解能		0.002mm		
送りねじリード		1mm		
移動ガイド		ボールプッシュ		
真直度 (水平、垂直)		0.015mm		
位置決め精度		0.03mm		0.04mm
繰り返し精度		±0.0003mm		±0.003mm
ロストモーション		0.01mm		
耐荷重		29.4N (3kgf)	49N (5kgf)	78.4N (8kgf)
質量		1.6kg	3.1kg	7.3kg
移動速度(5,000pps時)		10mm/s		
材質		アルミ合金		
センサ論理および調整可能範囲	原点前	N.C. 0～±20mm	N.C. 0～±30mm	N.C. 0～±75mm
	リミット	N.C. 0～±20mm	N.C. 0～±30mm	N.C. 0～±75mm

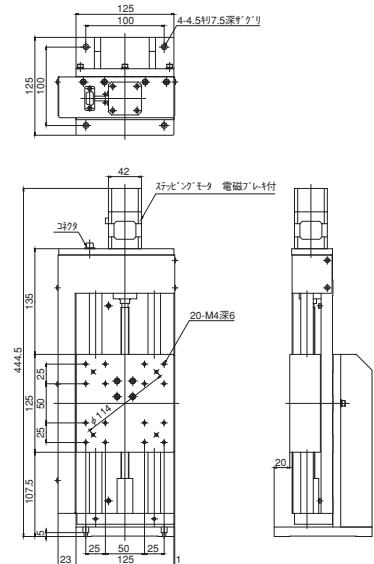
ALZ-604-E1P



ALZ-906-E1P

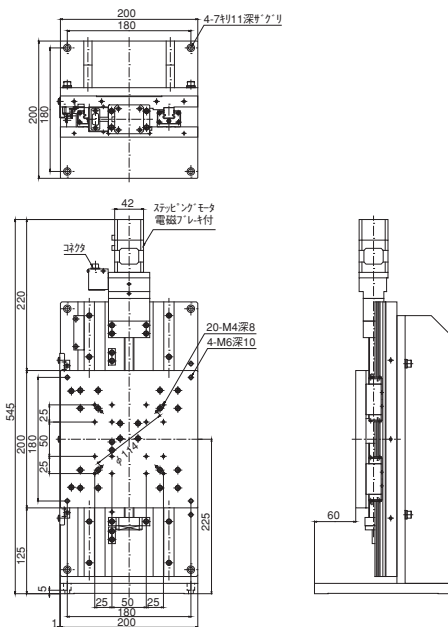


ALZ-115-E1P

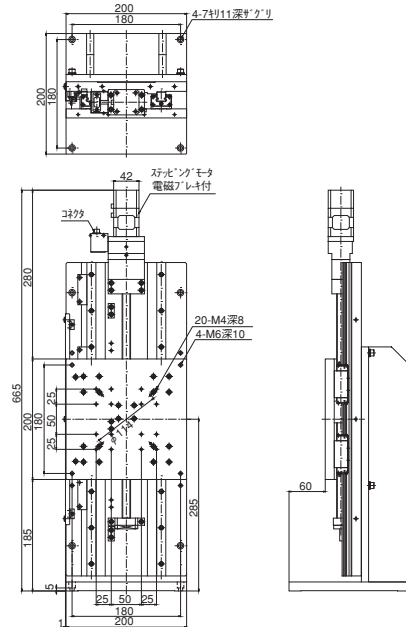


製品番号 (型式)	ALZ-220-C2P	ALZ-230-C2P
移動方向	Z軸1方向	
移動量	±100mm	±150mm
ステージ面	200mm×200mm	
使用モータ	PK545NAW 相当 電磁ブレーキ付 (5線式ペンタゴン結線)	
分解能	0.004mm	
送りねじリード	2mm	
移動ガイド	ボールウェイ	
真直度	0.01mm (水平・垂直)	0.02mm (水平・垂直)
	30sec (ヨーイング)	35sec (ヨーイング)
	50sec (ピッチング)	60sec (ピッチング)
位置決め精度	0.02mm	0.03mm
繰り返し精度	±0.002mm	
ロストモーション	0.002mm	
モーメント剛性	ヨー剛性	0.03sec/N・cm
	ピッチ剛性	0.5sec/N・cm
	ロール剛性	0.4sec/N・cm
耐荷重	78.4N (8kgf)	
質量	17kg	18.5kg
移動速度(5,000pps時)	20mm/s	
材質	アルミ合金	
センサ論理および調整可能範囲	原点前	N.C. 0～±100mm
	リミット	N.C. 0～±100mm
		N.C. ±50～±150mm

ALZ-220-C2P

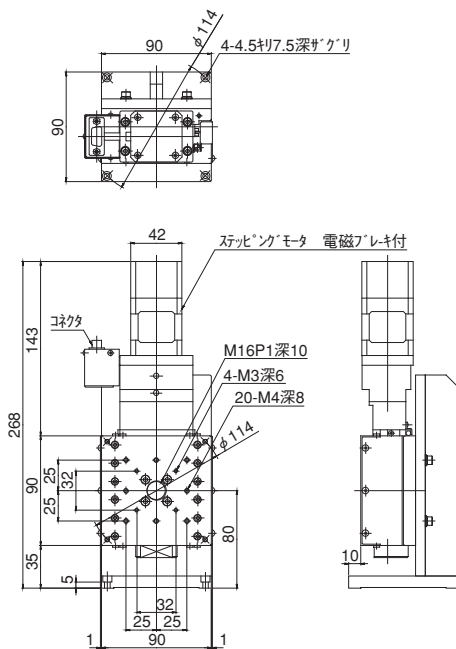


ALZ-230-C2P

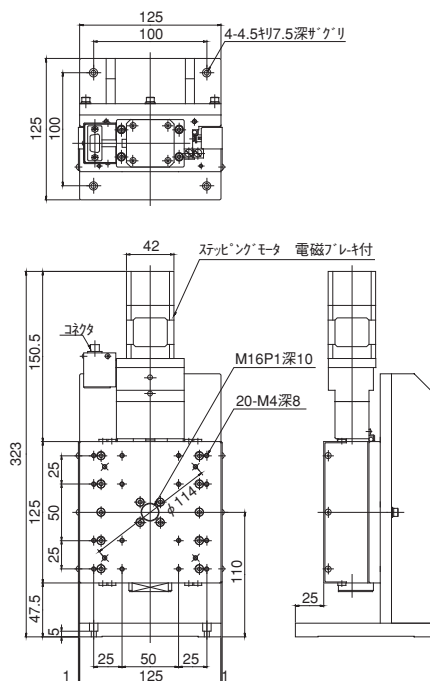


製品番号 (型式)	ALZ-904-H1P	ALZ-106-H1P
移動方向	Z軸1方向	
移動量	±20mm	±30mm
ステージ面	90mm×90mm	125mm×125mm
使用モータ	PK545NAW 相当 電磁ブレーキ付 (5線式ペンタゴン結線)	
分解能	0.002mm	
送りねじリード	1mm	
移動ガイド	V溝とクロスローラ	
真直度	0.003mm (水平・垂直) 15sec (ヨーイング) 20sec (ピッチング)	0.004mm (水平・垂直) 15sec (ヨーイング) 20sec (ピッチング)
位置決め精度	0.005mm	0.006mm
繰り返し精度	±0.0006mm	±0.0005mm
ロストモーション	0.001mm	
モーメント剛性	ヨー剛性 0.3sec/N・cm ピッチ剛性 0.4sec/N・cm ロール剛性 0.15sec/N・cm	ヨー剛性 0.1sec/N・cm ピッチ剛性 0.5sec/N・cm ロール剛性 0.4sec/N・cm
耐荷重	98N (10kgf)	
質量	4.7kg	8.9kg
移動速度(5,000pps時)	10mm/s	
材質	鋼材	
センサ論理および調整可能範囲	原点前 リミット	
	N.C. 0~±20mm	N.C. 0~±30mm
	N.C. 0~±20mm	N.C. 0~±30mm

ALZ-904-H1P

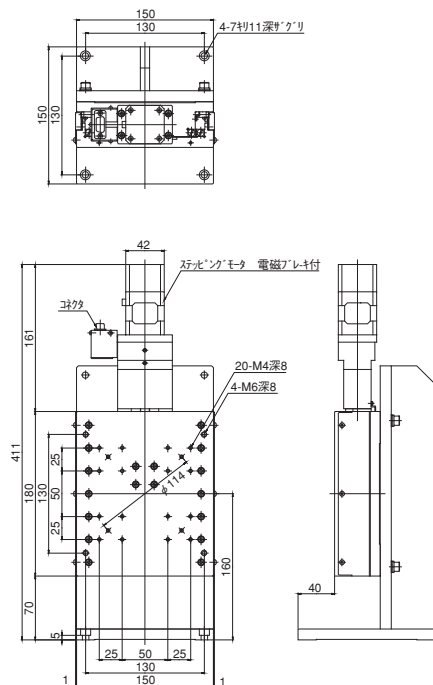


ALZ-106-H1P

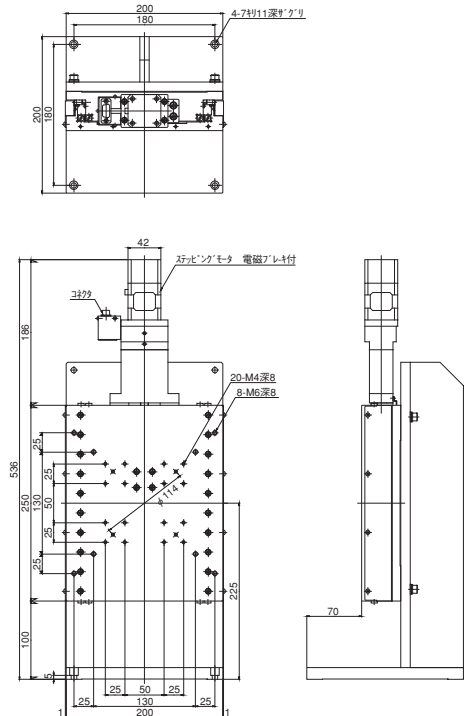


製品番号 (型式)	ALZ-510-H1P		ALZ-215-H1P	
移動方向	Z軸1方向			
移動量	±50mm		±75mm	
ステージ面	150mm×180mm		200mm×250mm	
使用モータ	PH545NAW 相当 電磁ブレーキ付 (5線式ペンタゴン結線)			
分解能	0.002mm			
送りねじリード	1mm			
移動ガイド	V溝とクロスローラ			
真直度	0.004mm (水平・垂直)			
	20sec (ヨーイング)			
	30sec (ピッチング)			
位置決め精度	0.01mm		0.015mm	
繰り返し精度	±0.0007mm		±0.008mm	
ロストモーション	0.001mm			
モーメント剛性	ヨー剛性		0.05sec/N・cm	
	ピッチ剛性		0.6sec/N・cm	
	ロール剛性		0.6sec/N・cm	
耐荷重	98N (10kgf)			
質量	15.4kg		26.7kg	
移動速度(5,000pps時)	10mm/s			
材質	鋼材			
センサ論理および調整可能範囲	原点前	N.C. 0～±50mm		N.C. 0～±75mm
	リミット	N.C. 0～±50mm		N.C. 0～±75mm

ALZ-510-H1P



ALZ-215-H1P



2.モータ仕様(モータ単体)

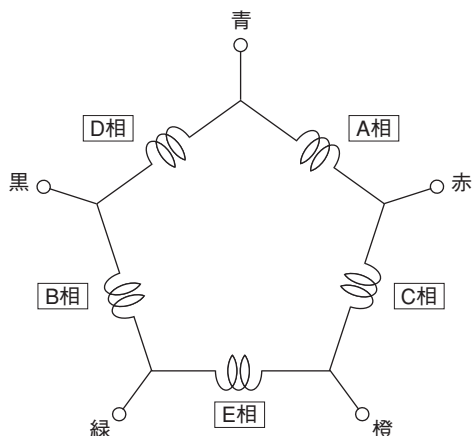
項目	仕 様			
	PK545NBW相当	PK543NBW 相当	PK564NBW 相当	PK545NAW相当電磁ブレーキ付
励磁最大静止トルク	0.24N・m	0.13N・m	0.42N・m	0.24N・m
定格電流	0.75A/相			
巻線抵抗	2.2Ω/相	1.7Ω/相	2.3Ω/相	2.2Ω/相
ロータ慣性モーメント	68x10 ⁻⁷ kg・m ²	35x10 ⁻⁷ kg・m ²	175x10 ⁻⁷ kg・m ²	68x10 ⁻⁷ kg・m ²
質量	0.35kg	0.21kg	0.6kg	0.47kg
モータ構造	ハイブリッド型			
巻線相数	5相			
ステップ角	フルステップ 0.72° ハーフステップ 0.36°			
静止角度誤差	±3分			
絶縁抵抗	常温常湿においてモータのコイルケース間をDC500Vメガーで測定した値が100MΩ以上あります。			
絶縁耐圧	常温常湿においてモータのコイルケース間に50Hz 0.5kVを1分間印加しても異常を認めません。			
絶縁階級	B種(130℃)			
温度上昇	常温常湿において定格電流で5相励磁・静止状態のとき80℃以下(抵抗法)			
使用温度範囲	-10℃～+50℃			
有害物質	RoHS(EU指令 2002/95/EC 27 Jan. 2003)適合			

※静止角度誤差:フルステップ(0.72°)無負荷時の値(負荷により変動します)

※本モータはオリエンタルモーター社製の当社専用仕様品です。

3.モータ内部結線

モータの内部結線は5線式ペンタゴン結線になっています。ドライバを選定する際には注意してください。

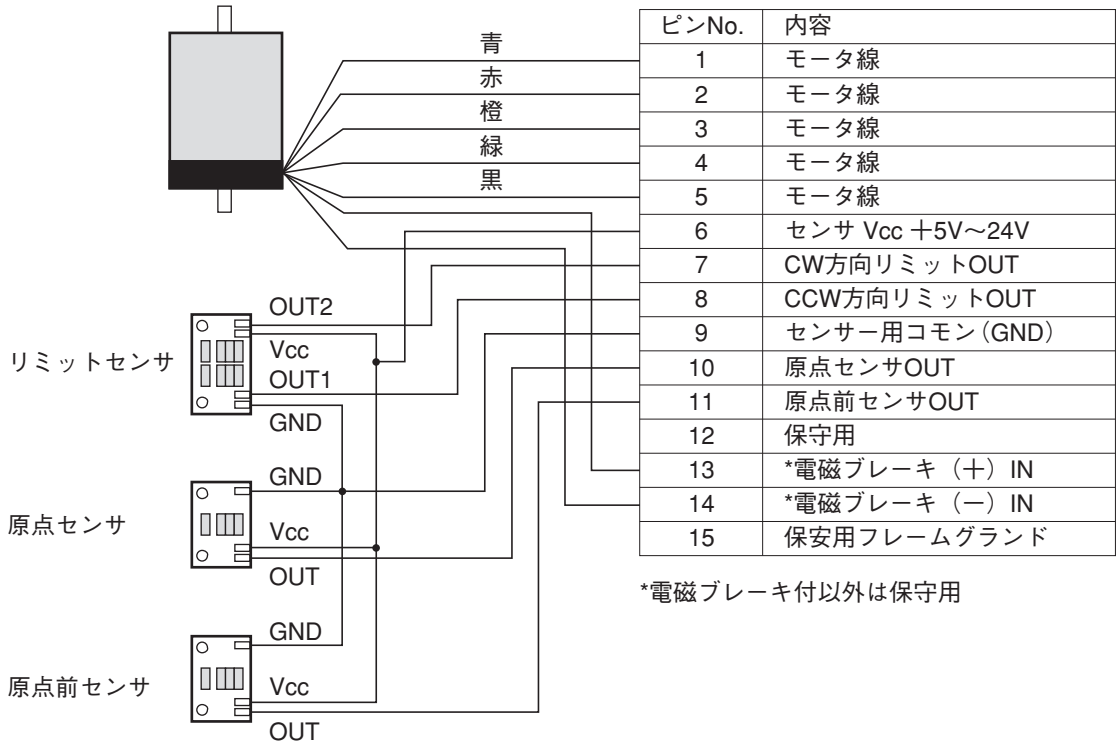


4.コネクタ結線仕様

コネクタの結線はすべての機種が共通になっています。

モータ PK545NBW相当、PK543NBW相当
PK564NBW相当、PK545NAW相当電磁ブレーキ付
(オリエンタルモーター製)

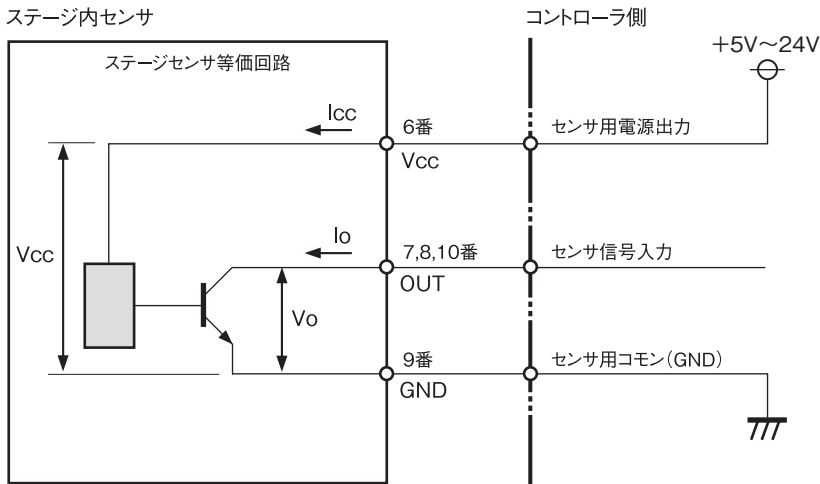
コネクタ D-subコネクタ15ピン(オス)
D02-M15PG-N-F0
(日本航空電子工業製)



注意

- ステージとコントローラとのケーブルは3m以内にしてください。
- センサ信号出力はコントローラ側においてフォトカプラ等でのアイソレーションを推奨します。

5. センサの仕様



- 出力形態 : オープンコレクタ
- センサ電源電圧(Vcc) : 5V~24V
- センサ消費電流(Icc) : 30mA(センサ1個当たり)
- 最大電圧(Vo) : 30V
- 最大電流(Io) : 50mA

6. リミット、原点前、原点信号の動作論理

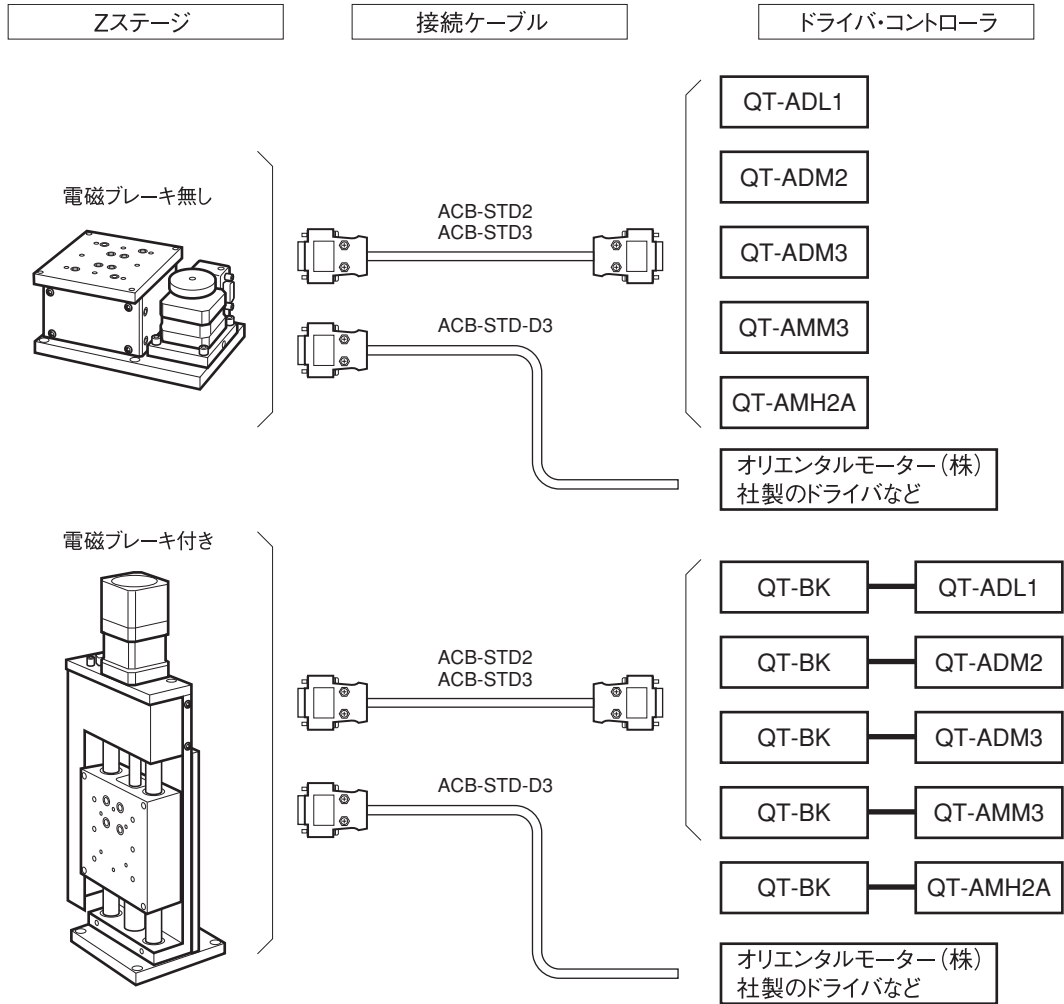
Zステージ (ALV/ALZ)	リミットセンサ	原点前センサ	原点センサ
	N.C.	N.C.	N.O.

- N.C. : ノーマルクローズ
- N.O. : ノーマルオープン

6 コントローラ・接続ケーブル(別売)

1.接続方法

当社製コントローラとの接続を示します。お客様の仕様に合わせてご購入ください。万が一、間違えて購入された場合には、速やかに当社までご連絡ください。



※他のコントローラとの接続については、当社までお問い合わせください。

製品名	製品番号
1軸コントローラドライバ	QT-ADL1
2軸コントローラドライバ	QT-ADM2
3軸コントローラドライバ	QT-ADM3
3軸コントローラドライバ	QT-AMM3
高性能2軸コントローラドライバ	QT-AMH2A
電磁ブレーキボックス	QT-BK
電磁ブレーキ対応MM接続ケーブル(1.5m)	ACB-STD2
電磁ブレーキ対応MM接続ケーブル(3m)	ACB-STD3
ドライバ側切り離しケーブル(3m)	ACB-STD-D3

※コントローラと組み合わせて使用する操作ボックスなどを用意しておりますので、当社カタログをご参照ください。

※ステージの軸数に合わせて、コントローラ・ドライバの台数および接続ケーブルの本数をご選定ください。

2.コントローラの設定

本製品のセンサ論理は以下のとおりです。使用するコントローラのリミットセンサ、原点前センサ、原点センサのセンサ論理を合わせる必要がありますので、ご注意ください。

■ ステージのセンサ論理

ステージの種類	リミットセンサ	原点前センサ	原点センサ
ALV/ALZステージ	N.C.	N.C.	N.O.

N.C.：ノーマルクローズ

N.O.：ノーマルオープン

■ パラメータの設定

原点前センサと原点センサの論理、および原点復帰モードの設定は、コントローラのパラメータで設定します。工場出荷時の初期設定は、原点前センサ「N.C.」、原点センサ「N.O.」となっています。原点前センサと原点センサの論理設定は、原点復帰モードと関係がありますのでご注意ください。

自動設定について

パラメータNo.04を「14」に設定すると、パラメータNo.01～03とディップスイッチの設定(次項)がALV/ALZステージの推奨値に自動的に設定されます。

※ この場合、パラメータNo.01～03の設定値とディップスイッチの設定は無効になります。

手動にて設定を行う場合は、パラメータNo.04を「00」に設定し、パラメータNo.01～03の設定とディップスイッチの設定を行ってください。

ALV/ALZステージの設定値(推奨値)			
パラメータNo.	項目	設定値	設定内容
01	原点センサ論理と使用/未使用	1	N.O.
02	原点前センサ論理と使用/未使用	2	N.C.
03	原点復帰モード	0	原点・原点前・Z相
		1	原点・原点前
		4	リミット・Z相
		5	リミット
04	ステージセンサ論理と原点復帰モード	14	自動設定
		00	手動設定

※ 自動設定の場合、パラメータNo.03(原点復帰モード)は、「1」(原点・原点前)に設定されます。

原点復帰モードの手動設定

ALV/ALZステージでは、上記表の「原点復帰モード」4つのうちのいずれかを選択します。当社としては、「設定値：1」を推奨いたします。原点復帰の動作については、コントローラの取扱説明書をご参照ください。

原点復帰開始方向について

No.	項目	設定値	設定内容		初期値
			原点復帰開始方向	復帰完了位置	
05	原点復帰開始方向の選択	0	- (CCW) 方向	原点センサの-側エッジ	0
		1	+ (CW) 方向	原点センサの-側エッジ	
		2	- (CCW) 方向	原点センサの+側エッジ	
		3	+ (CW) 方向	原点センサの+側エッジ	

工場出荷時、パラメータNo.05が「0」で原点復帰を行うよう、ドグの位置が調整されています。

パラメータNo.05を1～3に設定した場合、原点復帰を行うと正常に動作しないことがあります。そのような場合は、必要に応じて「原点前調整手順」(→P.9)の調整を行ってください。

■ ディップスイッチの設定

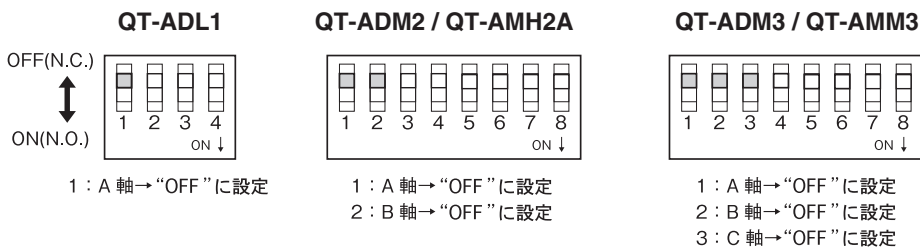
ALZ/ALZステージを当社製コントローラ(QT-ADL1/QT-ADM2/QT-AMH2A/QT-ADM3/QT-AMM3)で動作させる場合、パラメータNo.04 を“14”に設定すると、下記ディップスイッチの設定は不要です。

ディップスイッチの手動設定

ディップスイッチの設定を手動で行う場合は、パラメータNo.04 を“00” (手動設定)に設定し、下記に従いディップスイッチを設定してください。

注意

パラメータNo.04 を“00” (手動設定)に設定した場合は、パラメータNo.01 ~03 の設定も必要となります。「■ パラメータの設定」(P.20)、およびコントローラの取扱説明書を参照してください。



- QT-ADL1は1軸、QT-ADM2とQT-AMH2Aは2軸、QT-ADM3とQT-AMM3は3軸です。使用する軸に合わせて設定してください。
- 動作が異常な場合は、各スイッチの設定を確認してください。

3.表示単位の設定

当社製コントローラ(QT-ADL1/QT-ADM2/QT-AMH2A/QT-ADM3/QT-AMM3)では、パラメータ設定によりステージの移動量をmm単位や μm 単位などでの表示が可能です。パラメータNo.19,20の設定を、ステージの分解能に合わせて設定を行ってください。

設定例：0.000mm のように mm単位で μm の桁まで表示するには
ALDステージの分解能が0.002mmの場合、パラメータNo.19, 20を下表のように設定します。

パラメータNo.	項目	設定値	設定内容
19	単位表示の選択	1	mm表示(1 μm まで)
20	単位表示の分解能	2000	2000n

7 保証と修理

■ 保証期間

取扱説明書、本体貼付ラベルなどの注意書きまたはカタログ記載の取り扱いの注意に基づき、正常な使用状態で故障が発生した場合は、工場出荷日より次の期間、無償修理いたします。

保証期間 工場出荷日より3年間

ただし、納入後の故障により誘発される損害については、この対象範囲から除外させていただきます。保証期間内でも下記の場合には有償修理となりますのでご了承ください。

- ・ 使用上の誤り、または修理や改造によるもの。
- ・ お買い上げ後の落下などによる故障および損傷。
- ・ 火災、地震、水害、落雷その他天災地変、公害や異常電圧による故障および破損。
- ・ 消耗品の劣化などによる性能低下や動作異常。
- ・ 事前に当社が保証範囲外と定めた製品や部品。

※この保証は、日本国内においてのみ有効です。

■ 保証期間中の修理

お求めの販売店までご連絡ください。

■ 保証期間が過ぎてしまった場合の修理

保証期間が過ぎてしまった場合でも、お求めになった販売店にご連絡ください。故障の状態により有償にて修理いたします。その際、修理期間の短縮、修理内容を確実にするために以下の事項をお知らせください。

- ・ 購入年月日、製品名、製品番号、製造番号。
- ・ お客様の具体的な使用方法。
- ・ 具体的な故障内容。
- ・ 故障の原因となったと思われる点。

■ お問い合わせ

弊社の製品でご不明な点がありましたら下記にご連絡ください。

 中央精機株式会社

本社営業部 TEL.03-3257-1911 FAX.03-3257-1915

本取扱説明書に記載された内容は予告無しに変更する場合がありますのでご了承ください。また、製品についても改良のため予告無しに変更する場合がありますのでご了承ください。

ALV/ALZ シリーズ取扱説明書 Ver.2.6

2015/05/13 ADV.



中央精機株式会社

本社営業部 〒101-0063 東京都千代田区神田淡路町1-5 及川ビル3F
TEL. 03-3257-1911 FAX.03-3257-1915