

MM ステージ

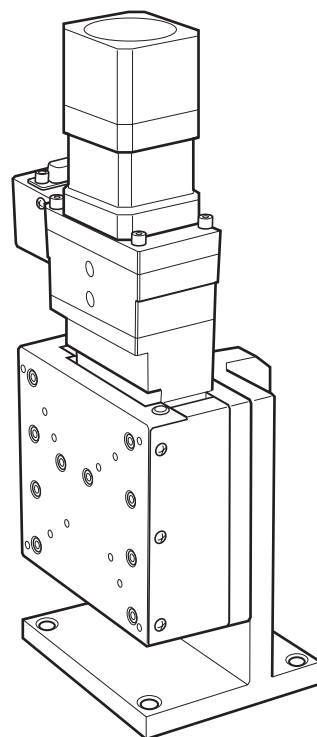
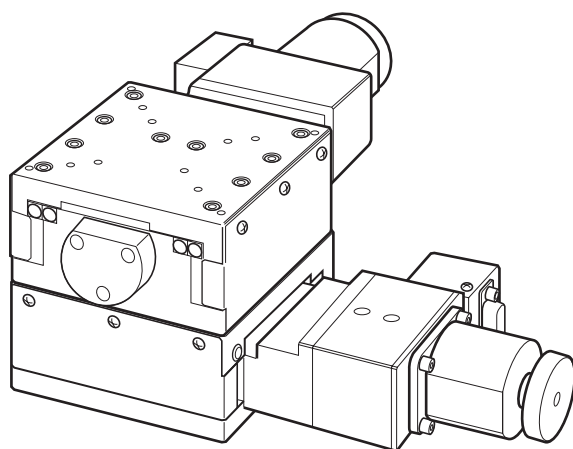
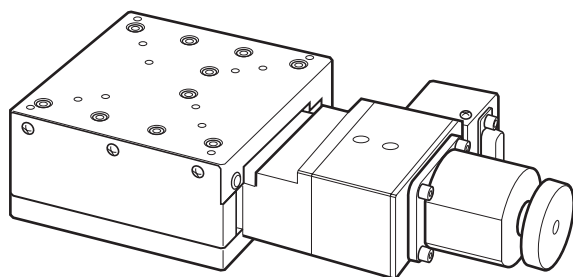
MM スタンダード S シリーズ

ALS-903-H1S / ALS-105-H1S / ALS-510-H1S

ALD-903-H1S / ALD-105-H1S / ALD-510-H1S

ALZ-903-H1S / ALZ-105-H1S / ALZ-510-H1S

取扱説明書



CHUO PRECISION INDUSTRIAL CO., LTD.

■ はじめに

このたびは、MMステージ[MMスタンダードSシリーズ]をお買い求めいただき、ありがとうございます。
本製品をご使用になる前に、この取扱説明書をよくお読みいただき、製品の機能や性能をご理解の上、正しくお使いください。なお、お読みになった後も保管して、製品とともに末永くご愛用ください。

■ この取扱説明書について

この取扱説明書は、MMステージ[MMスタンダードSシリーズ]の全機種を一冊にまとめて解説してあります。「設置方法」(P.6)などについては、機種によって方法が異なりますので、お使いの機種をご確認の上、該当する項目をご覧ください。また、文章や説明図は、代表例として類似した形式のものが使われている場合がありますが、内容や手順については同様です。

1 特長

- 高精度、高剛性の精密型自動ステージです。
- さまざまなニーズに合わせたX,XY,Zの3タイプと3種類のサイズをラインナップ。
- 原点センサ、原点前センサ、リミットセンサを標準で装備。
- リミットのセンサ検出位置をストローク内で調整できます。
- 別売のQTシリーズコントローラに対応。

付属品

本製品の付属品は次のとおりです。機種により付属品が異なりますので、開梱時にご確認ください。万一欠品がありましたら、当社営業部までご連絡ください。

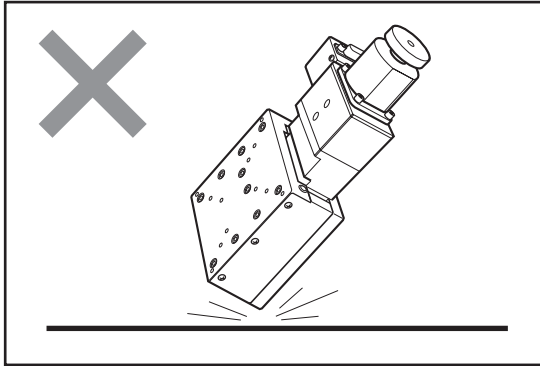
取扱説明書(本書)	1	六角穴付きボルト(本体固定用)	
六角レンチ(※)		M4(ALS-903, ALD-903,ALZ-903)	4
本体固定用(レンチの呼び 3(M4用)/5(M6用))	1	M6(上記以外の機種)	4
原点前・リミット調整用(レンチの呼び 1.5)	1		

(※)本体固定用の六角レンチは、付属の六角穴付きボルトに合わせたサイズのレンチが付属します。

目次

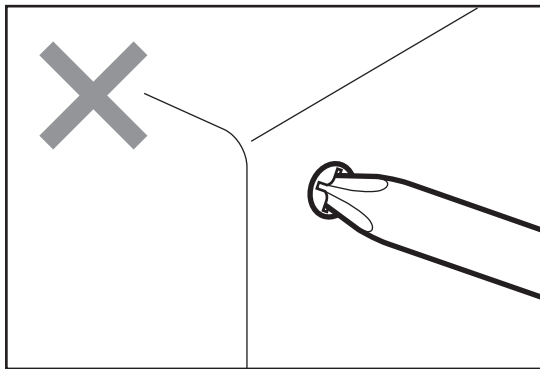
1 特長	2	5 主な仕様	10
2 使用上のご注意	3	1. ステージ仕様	10
3 設置方法	6	2. モータ仕様(モータ単体)	16
1. 設置上のご注意	6	3. モータ内部結線	16
2. 各機種の取付穴	6	4. コネクタ結線仕様	17
3. 設置を行う際のステージの移動について ...	7	5. センサの仕様	18
4 原点前とリミット位置の調整	8	6. リミット、原点前、原点信号の動作論理 ..	18
1. センサ位置	8	6 接続ケーブル	19
2. 原点前とリミット位置の調整	9	7 保証と修理	20

2 使用上のご注意



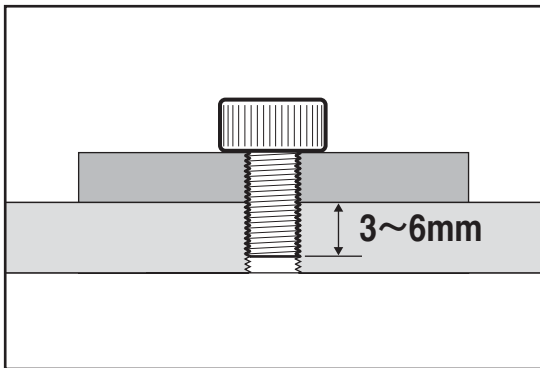
衝撃を与えないでください

本製品は精密部品で構成されています。衝撃を与えたり、他の機器からの振動の悪影響を受ける恐れのあるところで使用しないでください。保証された精度内の動作が行えなくなります。



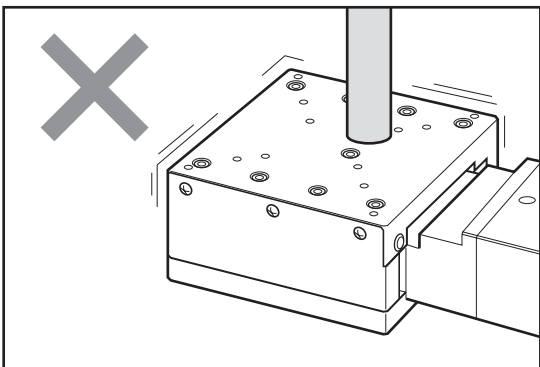
分解や改造をしないでください

本製品は精密に調整されていますので、分解や改造は絶対に行わないでください。故障や動作不良の原因になります。分解や改造を起因とする精度低下や故障が発生した場合、保証が適用できなくなります。改造や追加加工が必要な場合には、当社営業部までご相談ください。



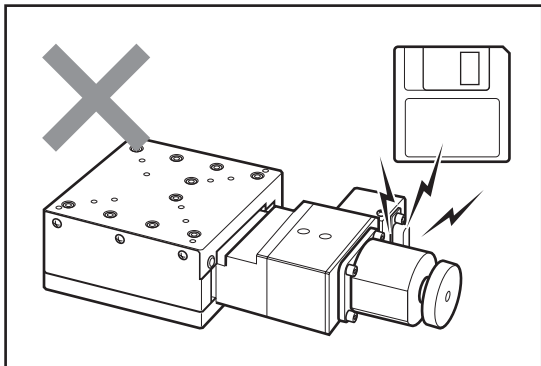
ステージ面に他の器具を取り付ける時は①

本製品のステージ面に別の器具などを取り付ける場合は、取り付けネジの長さに注意してください。使用ステージにより異なりますが、取り付け器具の底面から3~6mmでご使用ください。長すぎる場合、破損の原因となりますので注意してください。



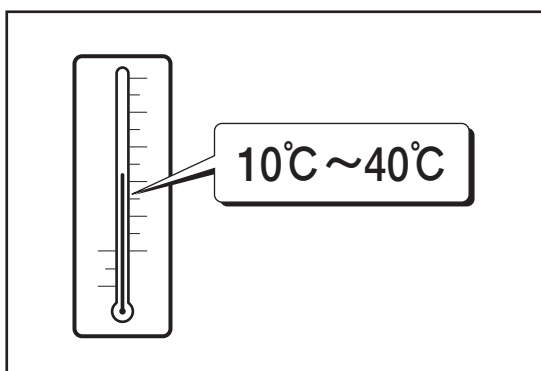
ステージ面に他の器具を取り付ける時は②

本製品のステージ面に別の器具などを取り付ける場合は、移動部に無理な力がかからないように移動部をしっかり固定した状態で取り付けを行ってください。移動部を固定しないで力かけると精度に影響したり、破損する場合がありますので注意してください。



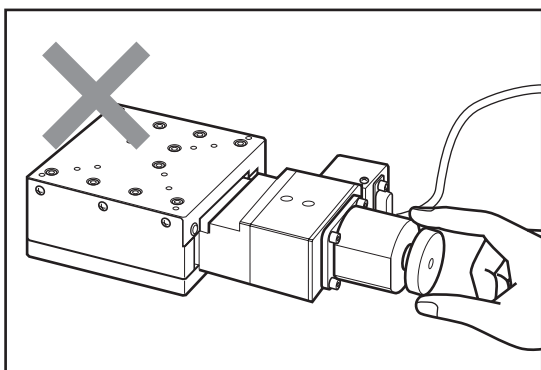
磁気記録媒体を近づけないでください

ステージに使用されているモータには強力なマグネットが使われています。フロッピーディスク、MOディスク、カセットテープなどの磁気記録媒体をステージに近づけないでください。データを破損する恐れがあります。



使用環境にご注意ください

温度の極端に高いところや低いところ、温度の変化の激しいところ、ほこりの多いところなどでは使用しないでください。本製品は、周囲温度10～40℃/湿度20～80% RHでご使用ください。

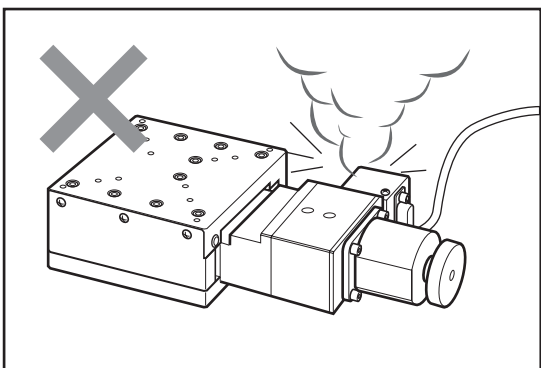


移動中のステージに触れないでください

コントローラによる操作を行っているときは、移動中のステージに触れたり、手動ハンドルに触れたりしないでください。

正確な動作ができなくなり、故障や動作不良の原因となります。また、指などを巻き込みけがをする恐れがあります。

使用中モータは発熱しています。火傷の恐れがありますので、モータには触れないよう十分ご注意ください。



異常が発生したら

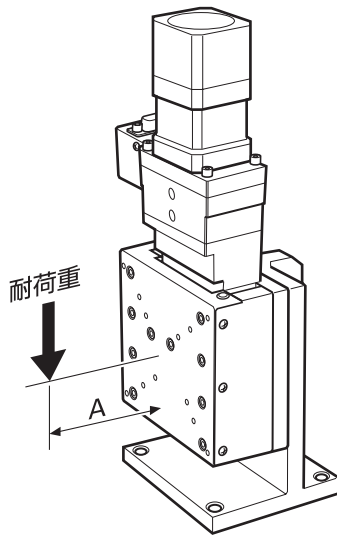
使用中に異音・異臭・発煙などが発生した場合は、すぐに使用を中止し、コントローラ(ドライバ)の電源をOFFにして、お買い上げの販売店または当社営業部までご連絡ください。

耐荷重について—とくにご注意ください

耐荷重以上の荷重(負荷)をかけないでください。

ALZタイプのステージは、耐荷重以上の荷重(負荷)をかけると、精度が低下したり、ステージ面が落下する恐れがあります。また、脱調などを起こした場合、耐荷重以内でもテーブルが落下する恐れがあります。ステージ面の落下により、本製品やお客様の機材が損傷したり、お客様自身がケガをされる恐れもありますので、絶対に耐荷重以上の負荷をかけないでください。

当社の耐荷重は、下記ステージ面からの位置で想定しています。



製品番号	A(mm)
ALZ-903-H1S	60
ALZ-105-H1S	80
ALZ-510-H1S	80

【電磁ブレーキについて】

本製品の電磁ブレーキは、停電時やモータの励磁をOFFにした時の落下を防止するものです。

- モータを励磁せずに、電磁ブレーキを解除すると耐荷重以内でもステージ面が落下する恐れがあります。
- モータの励磁のON/OFFと、電磁ブレーキのON/OFFのタイミングが悪いと、耐荷重以内でもステージ面が落下する恐れがあります。

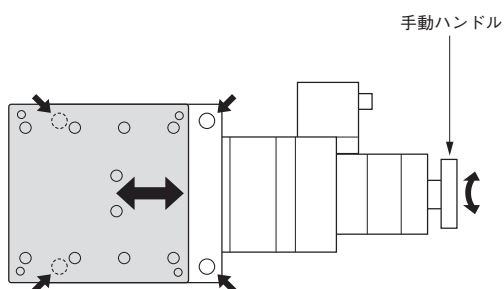
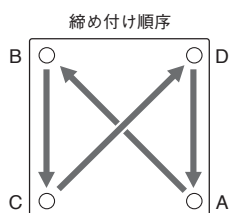
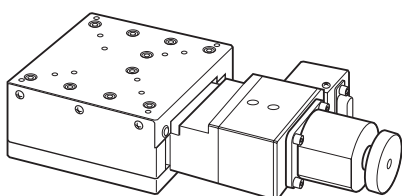
3 設置方法

1. 設置上のご注意

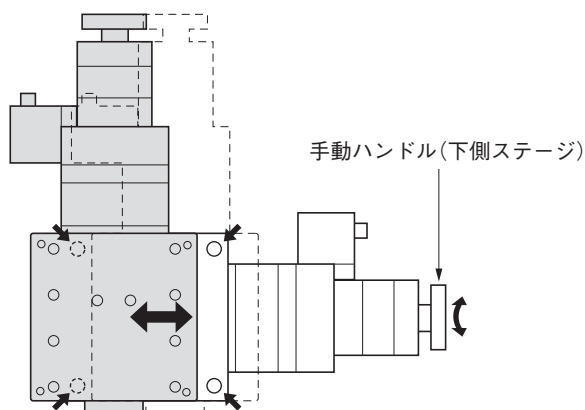
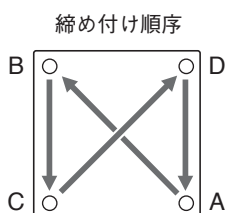
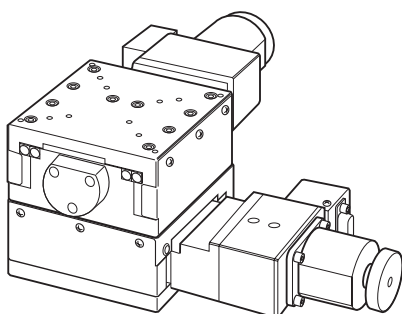
- ステージはしっかりとした作業台などに、付属のネジで設置してください。
- 取付穴の間隔や位置は機種によって異なります。主な仕様(P.10)を参照して、設置面にあらかじめネジ穴加工などを施してください。
- ステージを設置する面の平面度が悪いと、性能を十分に発揮できないだけでなく故障や動作不良の原因にもなります。設置面の精度には十分配慮してください。
- 設置面とステージ裏面のゴミの付着や傷にご注意ください。
- 手でステージを移動させた場合、設置終了後は必ず中央付近に戻してください。移動したままの状態では、リミットセンサの検知範囲外になっている場合があります。そのままモータ駆動を行うと故障や誤動作の原因となります。

2. 各機種の取付穴

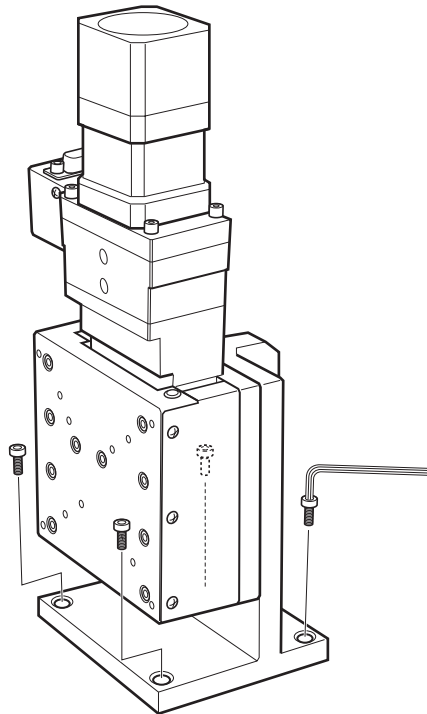
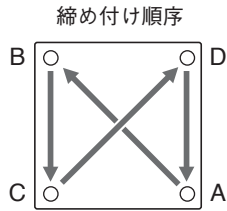
■ ALS-903, ALS-105, ALS-510



■ ALD-903, ALD-105, ALD-510



■ ALZ-903, ALZ-105, ALZ-510



3. 設置を行う際のステージの移動について

X、XYステージの移動は、ハンドルを回して手動で行う方法と、コントローラ制御によるモータ駆動で行う2つの方法があります。Zステージは、手動ハンドルはありません。ステージ下側とネジ穴が接近してレンチが使いづらい場合は、モータ駆動でステージを上昇させてください。

設置手順

- 1 ステージを移動して、取付穴が見えるところで止めます。(X、XYステージのみ)
- 2 付属のネジを取付穴に入れて、付属の六角レンチで軽く締めつけます。
- 3 ステージを手順1と逆方向に移動して、反対側の取付穴が見えるところで止めます。同様にネジを取付穴に入れて、六角レンチで軽く締めつけます。(X、XYステージのみ)
- 4 上記手順1～3くり返し、A→B→C→Dの順序で徐々に締めつけます。
最後の締めつけは確実に行ってください。

⚠ 注意

- 手動でステージを移動する場合は、必ずドライバの電源を切ってください。ドライバの電源を入れたまま手動ハンドルを回すと、故障や動作不良の原因となります。
- 自動でステージを移動する場合は、指や工具を挟まないように注意してください。故障や動作不良の原因となるばかりではなく、けがをする恐れがあります。特にZステージ設置の際は、ステージの落下などに十分ご注意ください。

4 原点前とリミット位置の調整

本製品の原点、原点前、リミットの検出にはフォトセンサを使用しています。

ステージの原点復帰動作およびリミット停止は、その制御をコントローラで行います。各センサはその位置に達したときに信号を出力するだけです。その信号を感知し停止させる動作が必要です。別売のQTシリーズコントローラは全機種ともこの機能を備えております。

原点

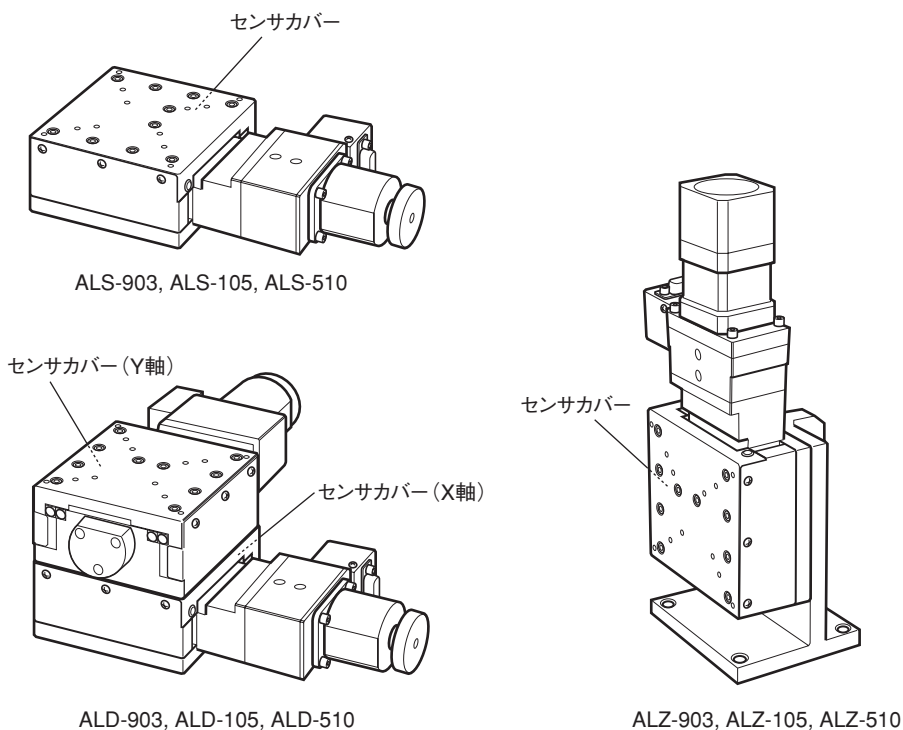
原点はモータ軸に付いたスリット円盤により、モータ軸の一回転に一回検出されます。原点を移動させることはできません。原点センサの動作論理はN.O.(ノーマルオープン)です。

調整時の注意

- 調整を行うときは、センサ、ドグ、ドグガイドなど精密部品の取り扱いにご注意ください。
- ステージ移動の際は、センサ、ドグ、ドグガイドなどに指や工具を挟まないように注意してください。故障や動作不良の原因となるばかりではなく、けがをする恐れがあります。
- 調整に必要な部分以外のネジや部品を緩めたり、外したりしないでください。

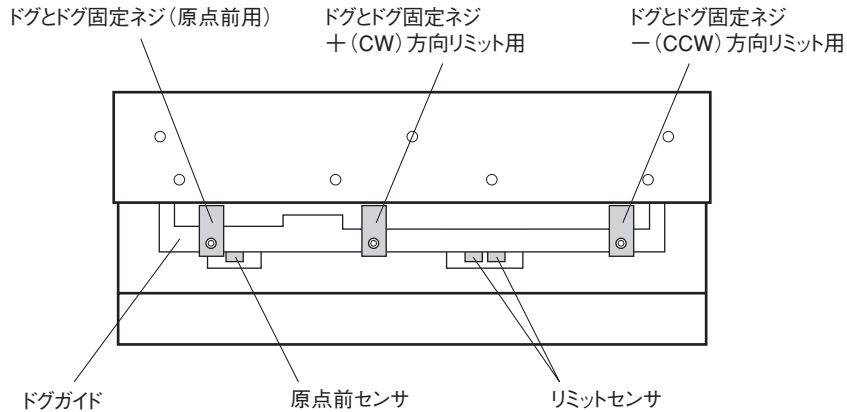
1. センサ位置

原点前センサとリミットセンサの位置は、全機種とも各軸のモータ側から見てステージ右側のセンサカバー内に原点前センサとリミットセンサがあります。



2. 原点前とリミット位置の調整

原点前センサとリミットセンサの検出位置は、ドグを移動して変更することができます。ドグを移動するときは、以下の調整手順や注意に従い移動してください。



原点前センサの検出位置は中央付近(工場出荷時)に調整されており、通常調整する必要はありません。ただし、QTシリーズコントローラでモータ回転方向の選択(パラメータNo.18)を逆転にした場合は原点復帰位置が変わります。本製品は、以下の調整手順で原点復帰位置を中央付近に調整することができます。

原点前調整手順

- 1 コントローラの電源をOFFにします。
- 2 ネジを緩めてセンサカバーを外します。
- 3 ドグ固定ネジを付属の六角レンチで緩め、ドグを任意の位置に移動します。
- 4 コントローラの電源をONにして、原点復帰動作を行います。
- 5 原点復帰位置が中央付近になるまで、1、3、4を繰り返し微調整します。
- 6 センサカバーを元に戻し、ネジで固定します。

リミットセンサはストローク内で調整することができます。調整の際には、原点センサを検出させるために+(CW)方向リミットのドグと、-(CCW)方向リミットのドグの間で原点前センサが検出できるようにしてください。

リミット調整手順

- 1 コントローラとドライバの電源をOFFにします。
- 2 ネジを緩めてセンサカバーを外します。
- 3 ドグ固定ネジを付属の六角レンチで緩め、ドグを任意の位置に移動します。
 【リミット調整可能範囲】 ALS-903, ALD-903, ALZ-903 ±15mm
 ALS-105, ALD-105, ALZ-105 ±25mm
 ALS-510, ALD-510, ALZ-510 ±50mm
- 4 コントローラとドライバの電源をONにして動作させ、リミット停止位置を確認します。
- 5 任意のリミット位置になるまで、1、3、4を繰り返し微調整します。
- 6 必要に応じて、反対側のリミット位置も同様に調整する。
- 7 センサカバーを元に戻し、ネジで固定します。

⚠ 注意

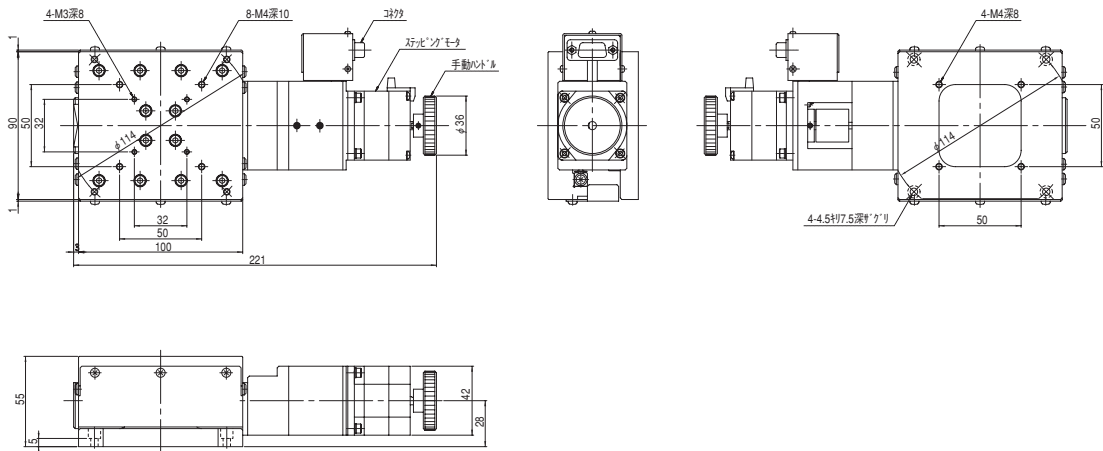
- 工場出荷時リミット位置は全移動量の両端に設定されています。リミット調整はこの範囲より内側で行ってください。この範囲より外側に設定した場合リミットが検出できずステージを破損する原因となります。
- ドグを移動した後、ドグがドグガイドに対して正しく固定されていることを確認してください。最後にステージを手動で動かして、ドグがセンサに当たらないことを確認してください。

5 主な仕様

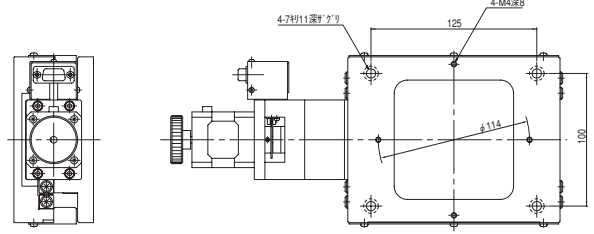
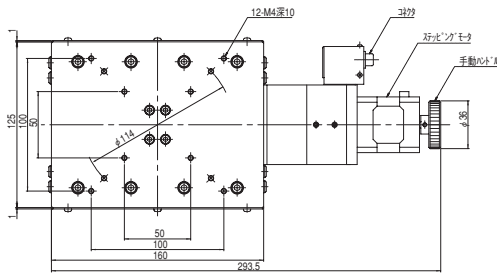
1.ステージ仕様

製品番号	ALS-903-H1S		ALS-105-H1S	ALS-510-H1S
移動方向	X軸1方向		X軸1方向	X軸1方向
移動量	±15mm		±25mm	±50mm
ステージ面	90mm x 100mm		125mm x 160mm	150mm x 200mm
使用モータ	PH-544-B相当 (5線式ペンタゴン結線)		PK-545-B相当 (5線式ペンタゴン結線)	
分解能	0.002mm			
送りねじリード	1mm			
移動ガイド	V溝とクロスローラ			
真直度 (水平・垂直)	0.0007mm		0.0008mm	0.001mm
ピッチング・ヨーイング	4sec		6sec	6sec
位置決め精度	0.002mm		0.003mm	0.005mm
繰返し精度	±0.0005mm			
ロストモーション	0.0005mm			
モーメント剛性	ヨー剛性	0.1sec/N・cm	0.05sec/N・cm	0.01sec/N・cm
	ピッチ剛性	0.1sec/N・cm	0.05sec/N・cm	0.01sec/N・cm
	ロール剛性	0.05sec/N・cm	0.03sec/N・cm	0.01sec/N・cm
耐荷重	196N[20kgf]		392N[40kgf]	490N[50kgf]
質量	3.5kg		8.2kg	12.8kg
最高速度 (8000pps時)	16mm/sec			
材質	鋼材			
センサ論理および リミット調整可能範囲	原点	N.O.	N.O.	N.O.
	原点前	N.C.	N.C.	N.C.
	リミット	N.C.0 ±15mm	N.C.0 ±25mm	N.C.0 ±50mm
周囲温度/湿度	10 ~ 40℃ / 20 ~ 80%RH (結露不可)			

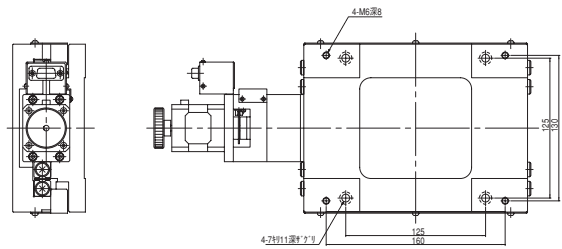
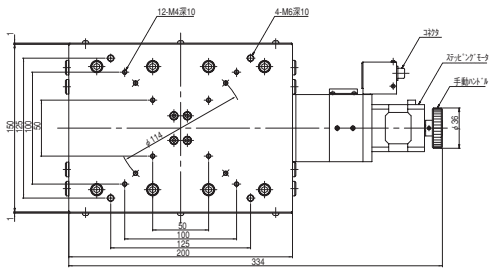
ALS-903-H1S



ALS-105-H1S

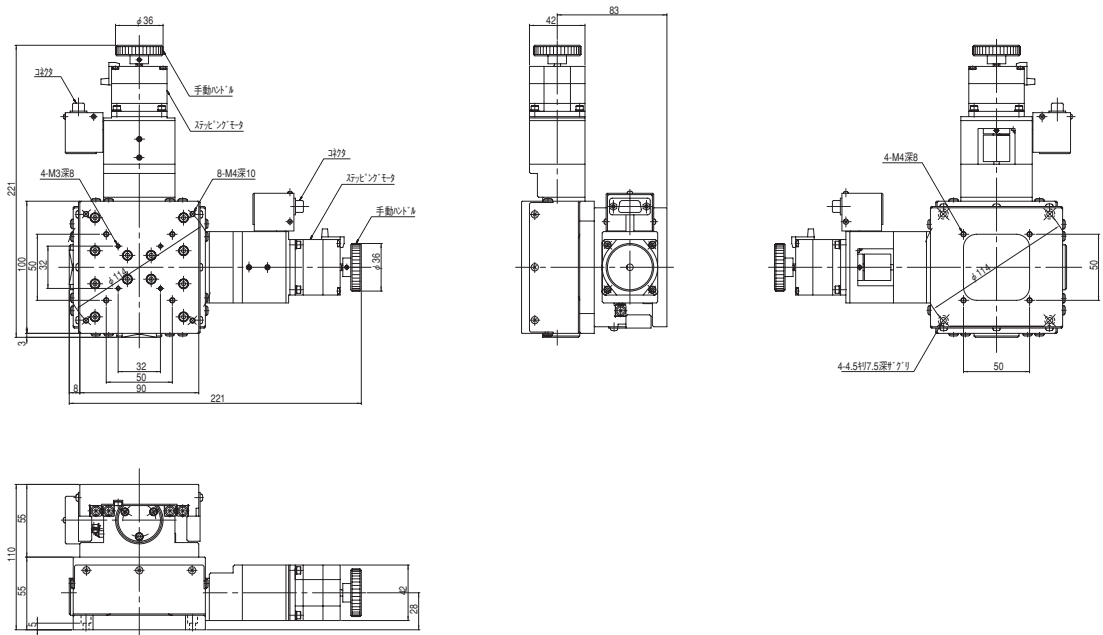


ALS-510-H1S

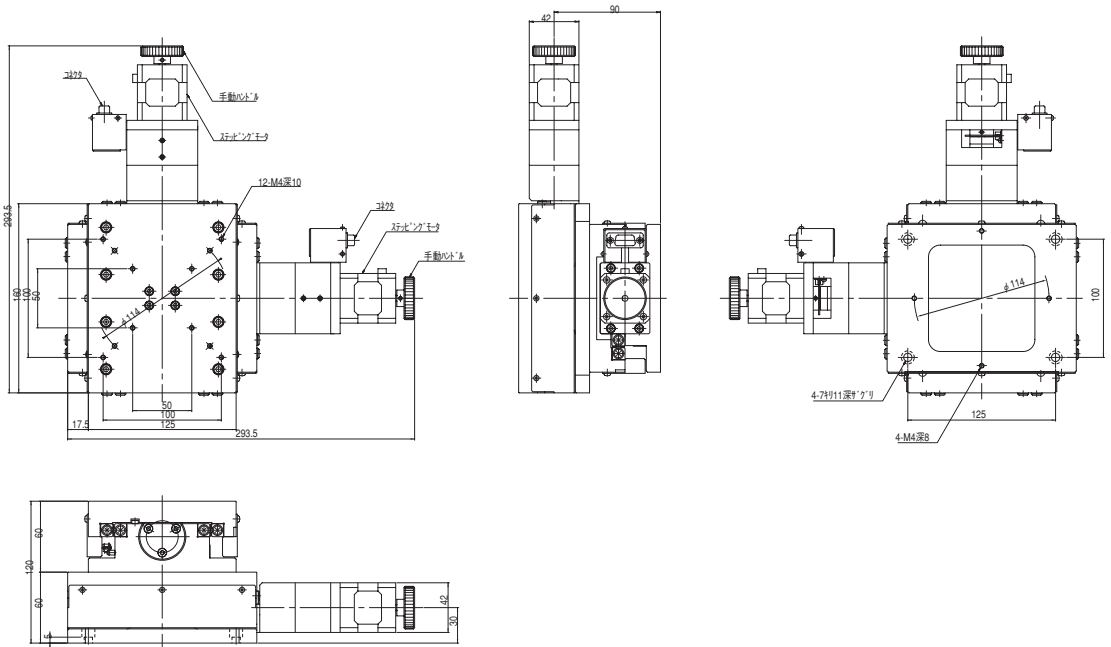


製品番号	ALD-903-H1S		ALD-105-H1S	ALD-510-H1S
移動方向	X・Y軸2方向		X・Y軸2方向	X・Y軸2方向
移動量	±15mm		±25mm	±50mm
ステージ面	90mm x 100mm		125mm x 160mm	150mm x 200mm
使用モータ	PH-544-B相当 (5線式ペンタゴン結線)		PK-545-B相当 (5線式ペンタゴン結線)	
分解能	0.002mm			
送りねじリード	1mm			
移動ガイド	V溝とクロスローラ			
真直度 (水平・垂直)	0.0007mm		0.0008mm	0.001mm
位置決め精度	0.002mm		0.003mm	0.005mm
繰返し精度	±0.0005mm			
ロストモーション	0.0005mm			
モーメント剛性	ヨー剛性	0.2sec/N・cm	0.1sec/N・cm	0.02sec/N・cm
	ピッチ剛性	0.15sec/N・cm	0.08sec/N・cm	0.02sec/N・cm
	ロール剛性	0.15sec/N・cm	0.08sec/N・cm	0.02sec/N・cm
耐荷重	157N[16kgf]		314N[32kgf]	363N[37kgf]
質量	7.0kg		16.4kg	25.6kg
最高速度 (8000pps時)	16mm/sec			
材質	鋼材			
XY直交度	0.006mm		0.008mm	0.01mm
センサ論理および リミット調整可能範囲	原点	N.O.	N.O.	N.O.
	原点前	N.C.	N.C.	N.C.
	リミット	N.C.0 ~ ±15mm	N.C.0 ~ ±25mm	N.C.0 ~ ±50mm
周囲温度/湿度	10 ~ 40°C / 20 ~ 80%RH (結露不可)			

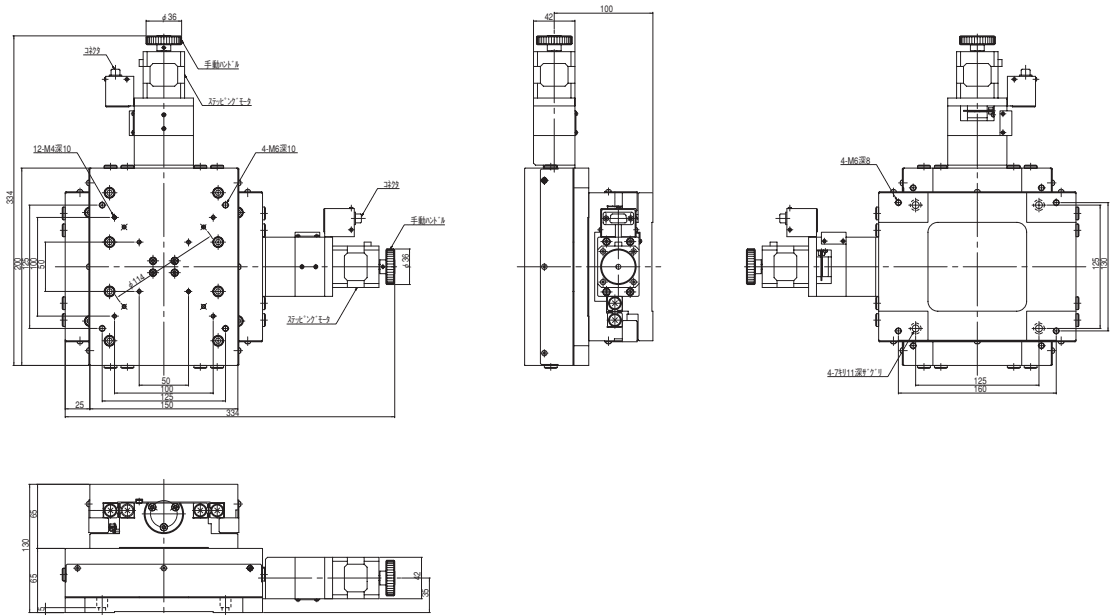
ALD-903-H1S



ALD-105-H1S

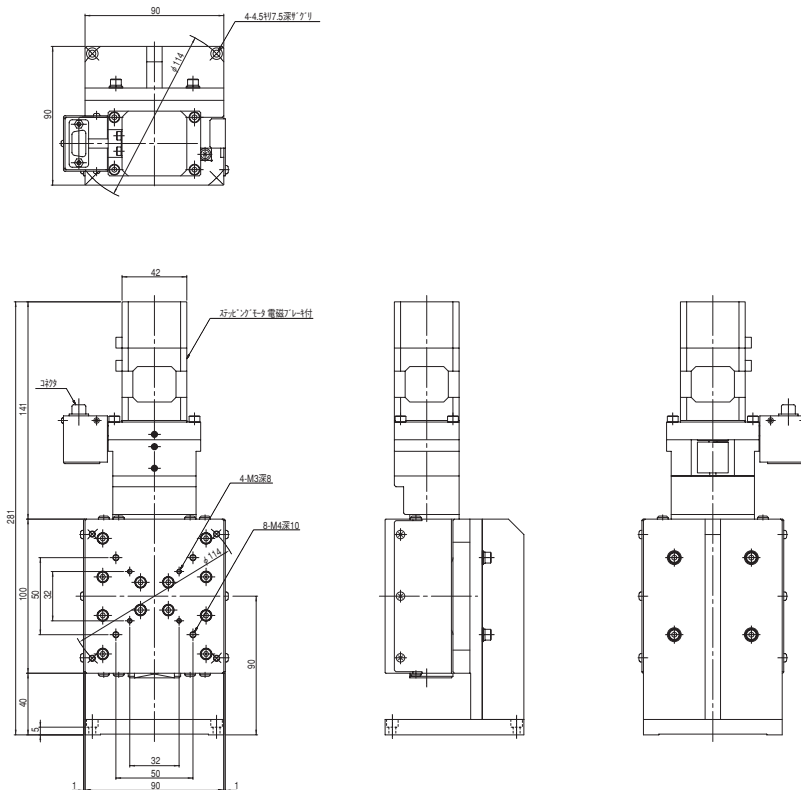


ALD-510-H1S

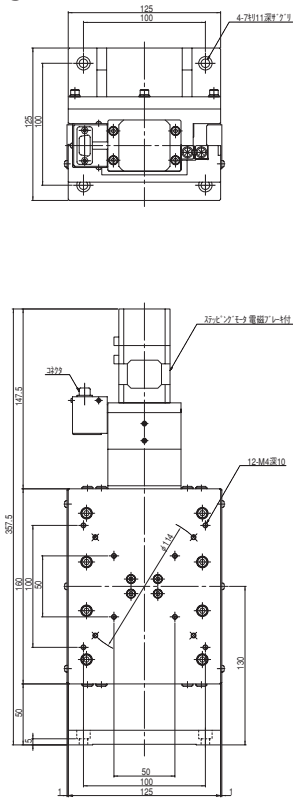


製品番号	ALZ-903-H1S		ALZ-105-H1S	ALZ-510-H1S
移動方向	Z軸1方向		Z軸1方向	Z軸1方向
移動量	±15mm		±25mm	±50mm
ステージ面	90mm x 100mm		125mm x 160mm	150mm x 200mm
使用モータ	PK-545 相当電磁ブレーキ付 (5線式ペンタゴン結線)			
分解能	0.002mm			
送りねじリード	1mm			
移動ガイド	V溝とクロスローラ			
真直度 (水平・垂直)	0.0007mm		0.0008mm	0.001mm
ピッチング・ヨーイング	4sec		6sec	6sec
位置決め精度	0.002mm		0.003mm	0.005mm
繰返し精度	±0.0005mm			
ロストモーション	0.0005mm			
モーメント剛性	ヨー剛性	0.1sec/N・cm	0.05sec/N・cm	0.03sec/N・cm
	ピッチ剛性	0.15sec/N・cm	0.1sec/N・cm	0.05sec/N・cm
	ロール剛性	0.1sec/N・cm	0.05sec/N・cm	0.03sec/N・cm
耐荷重	98N[10kgf]			
質量	5.5kg		12.5kg	20.7kg
最高速度 (5000pps 時)	10mm/sec			
材質	鋼材			
センサ論理および リミット調整可能範囲	原点	N.O.	N.O.	N.O.
	原点前	N.C.	N.C.	N.C.
	リミット	N.C.0 ~ ±15mm	N.C.0 ~ ±25mm	N.C.0 ~ ±50mm
周囲温度/湿度	10 ~ 40°C / 20 ~ 80%RH (結露不可)			

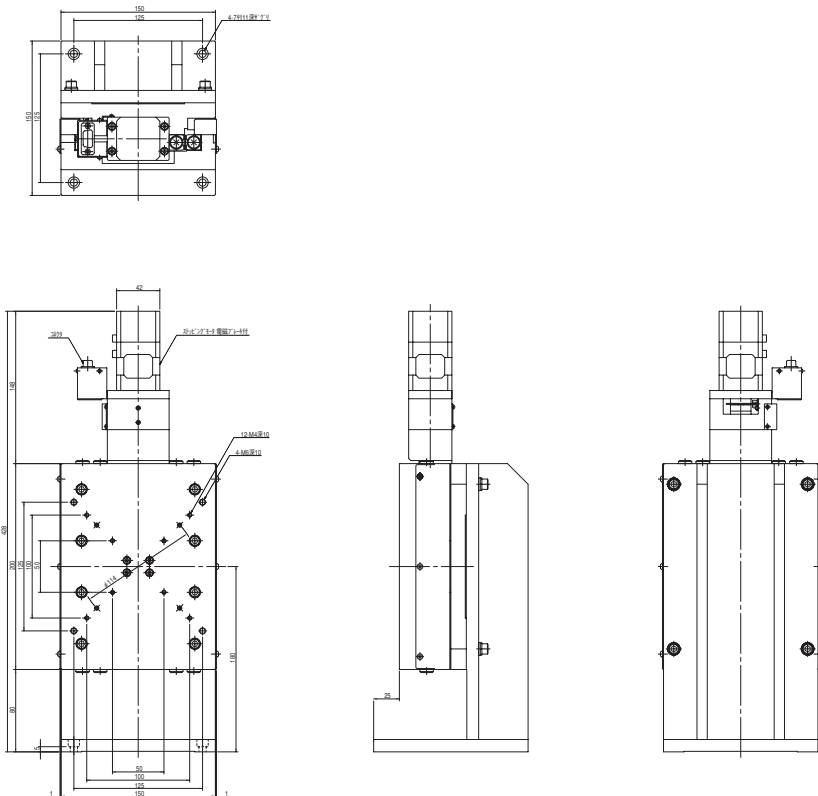
ALZ-903-H1S



ALZ-105-H1S



ALZ-510-H1S



2. モータ仕様(モータ単体)

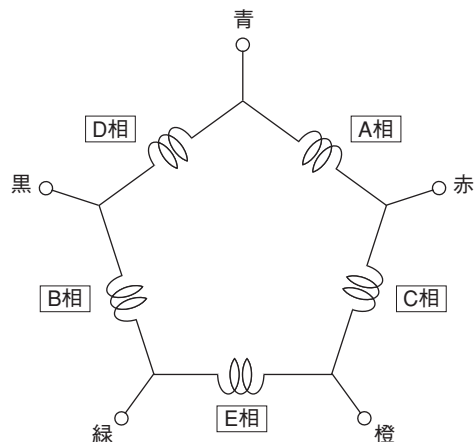
項目	仕 様		
モータ型式	PH544-B相当	PK545-B相当	PK545相当電磁ブレーキ付
励磁最大静止トルク	0.114N・m(1.16kgcm)	0.24N・m(2.4kgcm)	0.24N・m(2.4kgcm)
電流	0.75A/相		
巻線抵抗	2.5Ω/相	1.7Ω/相	2.2Ω/相
ロータ慣性モーメント	24gcm ²	68gcm ²	84gcm ²
質量	0.2kg	0.35kg	0.47kg
モータ構造	ハイブリッド型		
巻線相数	5相		
ステップ角	フルステップ 0.72° ハーフステップ 0.36°		
静止角度誤差	±5分	±3分	
絶縁抵抗	常温常湿においてモータのコイルケース間をDC500Vメガーで測定した値が100MΩ以上あります。		
絶縁耐圧	常温常湿においてモータのコイルケース間に50Hz 0.5kVを1分間印加しても異常を認めません。		
絶縁階級	B種(130℃)		
温度上昇	常温常湿において定格電流で5相励磁・静止状態のとき80℃以下(抵抗法)		
使用温度範囲	-10℃~50℃		

※静止角度誤差:フルステップ(0.72°)無負荷時の値(負荷により変動します)

※本モータはオリエンタルモーター社の標準品ではありません。

3. モータ内部結線

モータの内部結線は5線式ペンタゴン結線です。ドライバを選定する際には注意してください。

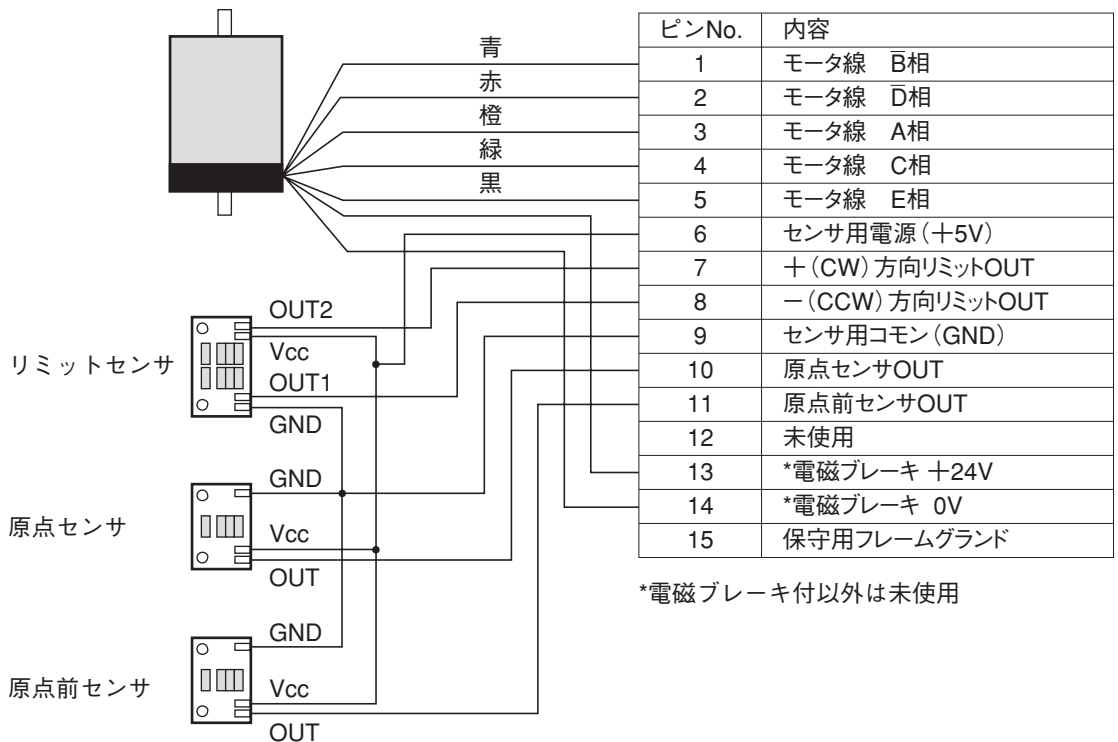


4. コネクタ結線仕様

コネクタの結線は全機種共通です。

モータ PH544-B相当、PK545-B相当
PK545相当電磁ブレーキ付
(オリエンタルモーター製)

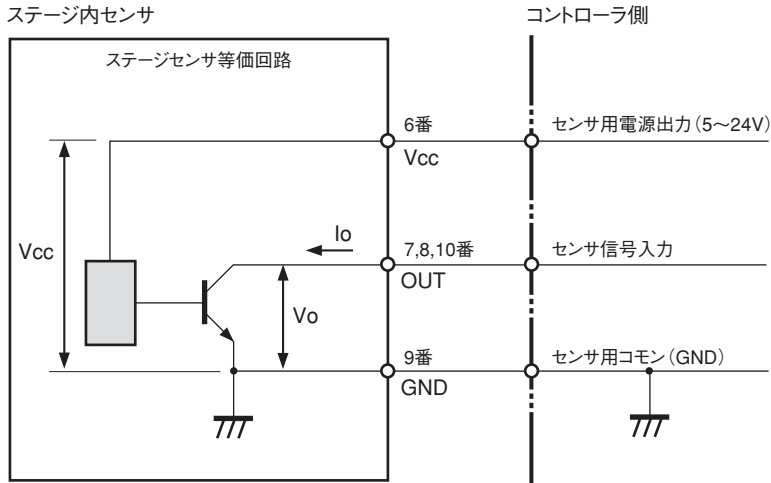
コネクタ D-subコネクタ15ピン(オス)
D02-M15PG-N-F0
(日本航空電子工業製)



⚠ 注意

- ステージとコントローラ間のケーブルは3m以内にしてください。
- センサ信号入力はコントローラ側においてフォトカプラ等でのアイソレーションを推奨します。
- センサ用電源(+5V)は、ステージセンサ専用の電源です。この電源を他の目的に使用するとステージセンサ誤動作の原因となることがありますのでおやめください。
- モータ線の色は、当社製ステージに使用しているモータ線の色です。
- 13、14番ピンは、当社独自の電磁ブレーキ制御に使用しています。これ以外の目的に使用することはできません。

5. センサの仕様



- 出力形態 : オープンコレクタ
- センサ電源電圧(Vcc) : 5V~24V
- センサ消費電流(Icc) : 30mA(センサ1個当たり)
- 最大電圧(Vo) : 30V
- 最大電流(Io) : 50mA

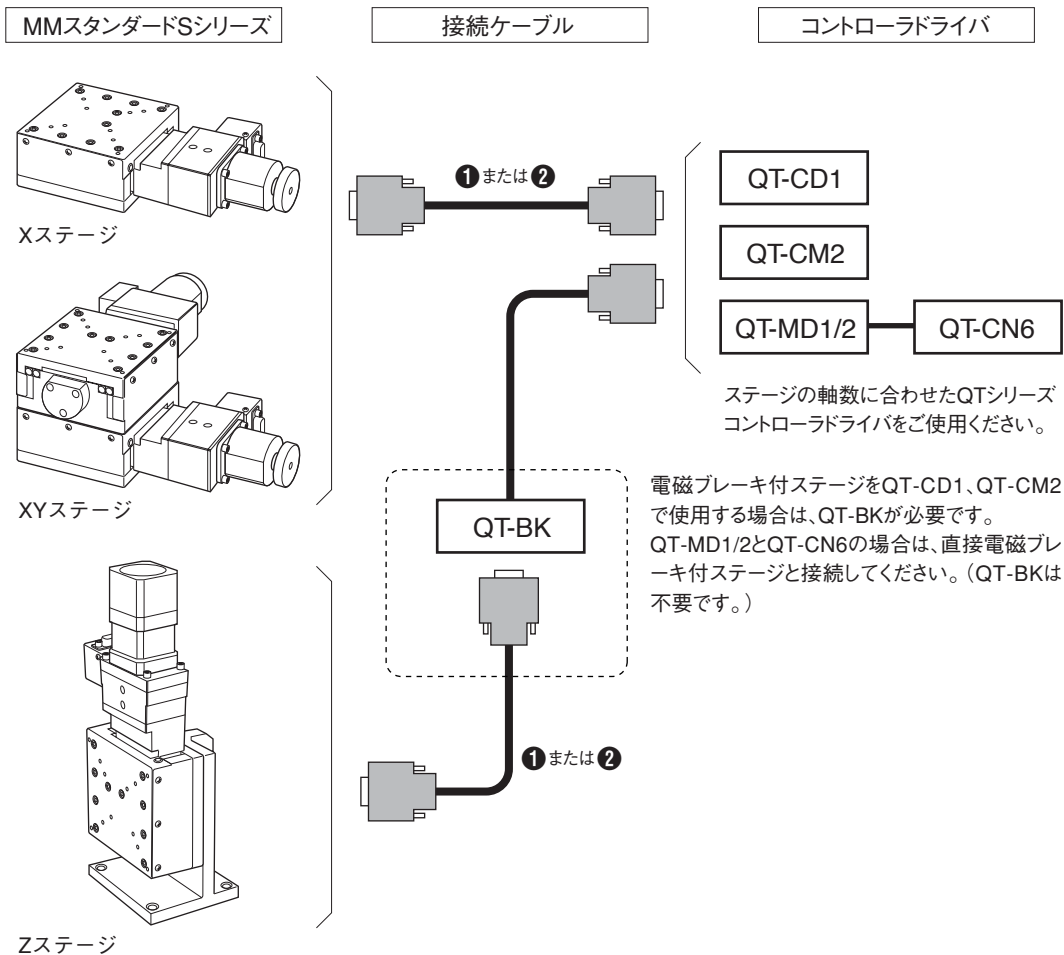
6. リミット、原点前、原点信号の動作論理

	リミットセンサ	原点前センサ	原点センサ
全ステージ	N.C.	N.C.	N.O.

N.C.: ノーマルクローズ・・・通常 Lo(センサ検出時 Hi)
 N.O.: ノーマルオープン・・・通常 Hi(センサ検出時 Lo)

6 接続ケーブル

QTシリーズコントローラとの接続には、専用の接続ケーブル(別売)をお使いください。1軸につき1本のケーブルが必要となります。



接続ケーブル

番号	製品名	製品番号	価格
①	電磁ブレーキ対応MM接続ケーブル(1.5m)	ACB-STD2 (旧 NS-CD2)	¥8,000
②	電磁ブレーキ対応MM接続ケーブル(3m)	ACB-STD3 (旧 NS-CD3)	¥8,000

7 保証と修理

■保証期間

保証期間中に万一故障した場合は、弊社の規定に基づき無償修理いたします。

保証期間 工場出荷日より3年間

ただし、次のような場合は有償となります。

- ・使用上の誤り、不当な修理や改造によるもの。
- ・お買い上げ後の落下などによるもの。
- ・火災、地震、水害、落雷などの天災によるもの。
- ・公害や異常電圧によるもの。
- ・保証期間外のもの。
- ・事前に当社が保証範囲外と定めた製品や部品。
- ・消耗品。

■保証期間中の修理

お求めの販売店までご連絡ください。

■保証期間が過ぎてしまった場合の修理

保証期間が過ぎてしまった場合でも、お求めになった販売店にご連絡ください。故障の状態により有償にて修理いたします。その際、修理期間の短縮、修理内容を確実にするために以下の事項をお知らせください。

- ・購入年月日、製品名、製造番号。
- ・お客様の具体的な使用方法。
- ・具体的な故障内容。
- ・故障の原因となったと思われる点。

■お問い合わせ

弊社の製品でご不明な点がございましたら下記にご連絡ください。

 中央精機株式会社

本社営業部 TEL.03-3257-1911 FAX.03-3257-1915

大阪出張所 TEL.06-6341-6091 FAX.06-6344-8565

本取扱説明書に記載された内容は予告無しに変更する場合がありますのでご了承ください。また、製品についても改良のため予告無しに変更することがありますのでご了承ください。

MMスタンダードSシリーズ 取扱説明書 Ver. 2.1

2006/12/06 ADV.



中央精機株式会社

本社営業部 〒101-0063 東京都千代田区神田淡路町1-5 及川ビル3F

TEL. 03-3257-1911 FAX.03-3257-1915

大阪出張所 TEL. 06-6341-6091 FAX.06-6344-8565