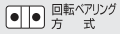




自動ステージ ▶ ハイグレードステージ

ハイグレード 回転ステージ φ40、φ50、φ60、φ70



RoHS RoHS指令適合品

0.75A/相 0.75A/相モータ



▲ ARS-4036-GM



▲ ARS-5036-GM



▲ ARS-6036-GM



▲ ARS-7036-GM

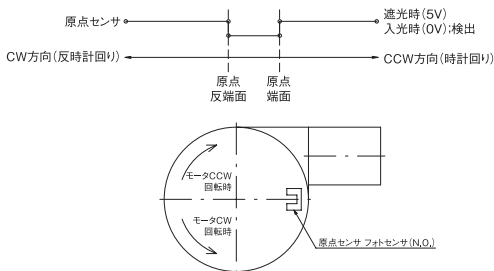
● 特長 Sales Point

- 移動ガイドにボールベアリングを採用した回転ステージです。
- 中心に透過穴が空いています。
- カメラ、センサ、ワークなどの精密位置決め用途に広く利用いただけます。

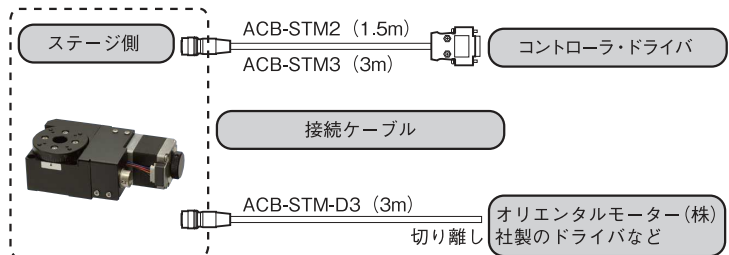
製品番号	ARS-4036-GM	ARS-5036-GM	ARS-6036-GM	ARS-7036-GM
製品名	回転ステージ			
価格	¥105,000	¥110,000	¥115,000	¥120,000
移動方向	回転方向			
移動量	360°			
ステージ面	φ40mm	φ50mm	φ60mm	φ70mm
使用モータ	PK523HPB相当(5線式ペンタゴン結線、0.75A/相)			
分解能	0.01°			
移動ガイド	ボールベアリング			
心振れ	0.01mm			
面振れ	0.04mm		0.05mm	0.06mm
位置決め精度	0.08°			0.05°
繰り返し精度			±0.003°	
ロストモーション			0.02°	
平行度			0.075mm	
耐荷重	29.4N(3kgf)		39.2N(4kgf)	
質量	0.4kg	0.5kg	0.6kg	0.7kg
最高速度(5,000pps時)	50/s			
主要材質/表面処理	アルミ合金/黒アルマイト梨地			
原点センサ	ノーマルオープン接点(マイク接点、A接点)動作、フォトセンサ			
原点前センサ	-			
リミットセンサ	-			
適合ケーブル	ACB-STM2、ACB-STM3			
RoHS指令対応状況	RoHS RoHS指令適合品			

※掲載製品の外観図面(2D/3D)データはホームページ(<http://www.chuo.co.jp>)Web製品カタログよりダウンロードできます。

◆ センサ動作論理とタイミングチャート



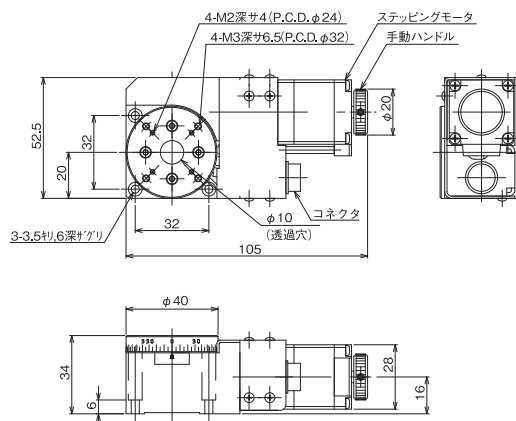
◆ 接続方法 — 接続ケーブルとコントローラ・ドライバ



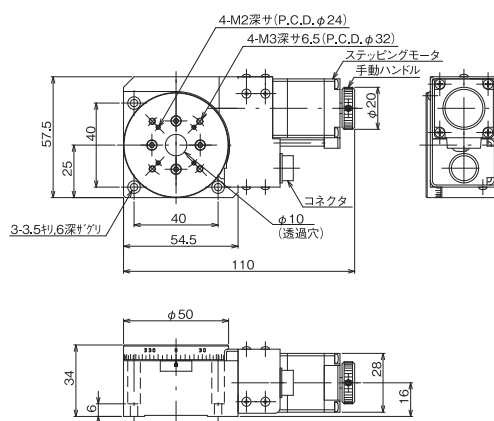


ハイグレードステージ ◀ 自動ステージ ■

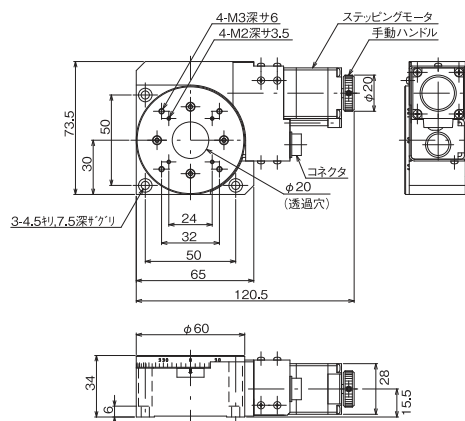
製品の外観図



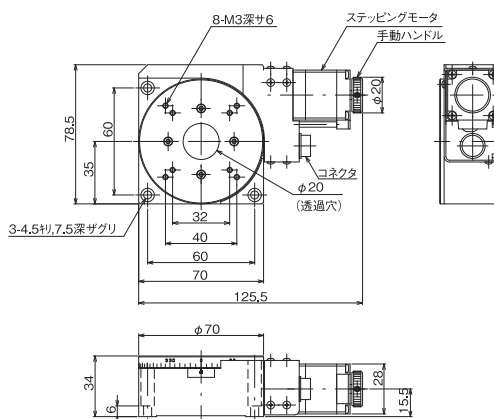
▲ ARS-4036-GM



▲ ARS-5036-GM



▲ ARS-6036-GM



▲ ARS-7036-GM

自動ステージ

顕微鏡用
自動化製器品

手動ステージ

ステージ用
アクセサリ

ハイグレード

径30
小型径30
標準径30
ボルトレス径30
ボルトレス径30
高精度高剛性径30
高精度径30
高精度径30
高精度径30
高精度径30
高精度径30
高精度径30
高精度