



自動ステージ ▶ □30小型ステージ

□30小型ステージ Z昇降ステージ、回転ステージ



RoHS指令  
適合品

0.35A/相

0.35A/相  
モーター

ダウンロード



取扱説明書

2DCAD

3DCAD



▲ ALV-300-HM



▲ ARS-336-HM

● 特長 Sales Point

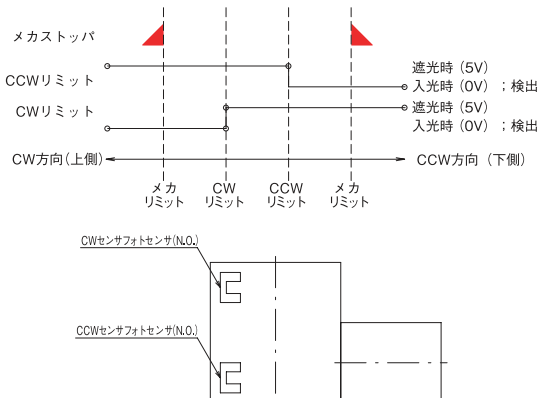
- 20mm角の5相ステッピングモータを採用した小型の自動ステージです。
- Z昇降ステージは移動ガイドにV溝とクロスローラ、回転ステージはボールベアリングを採用し非常に高精度な移動が可能です。
- カメラ、センサ、ワークなどの精密位置決め用途に広く利用いただけます。

製品番号	ALV-300-HM
製品名	Z昇降ステージ
価格	¥150,000
移動方向	Z軸1方向
移動量	0～4mm
ステージ面	30mm×30mm
使用モータ	PK513PB相当(5線式ペンタゴン結線、0.35A/相)
分解能	0.001mm
送りねじリード	0.5mm
移動ガイド	V溝とクロスローラ
移動精度	真直度(水平・垂直)0.01mm
位置決め精度	0.015mm
繰り返し精度	±0.002mm
ロストモーション	0.005mm
耐荷重	9.8N(1kgf)
質量	0.32kg
最高速度(3,000pps時)	3mm/s
主要材質/表面処理	アルミ合金/黒アルマイト梨地
原点センサ	-
原点前センサ	-
リミットセンサ	ノーマルオープン接点(メイク接点、A接点)動作、フォトセンサ
適合ケーブル	ACB-ST52
RoHS指令対応状況	<b>RoHS</b> RoHS指令適合品

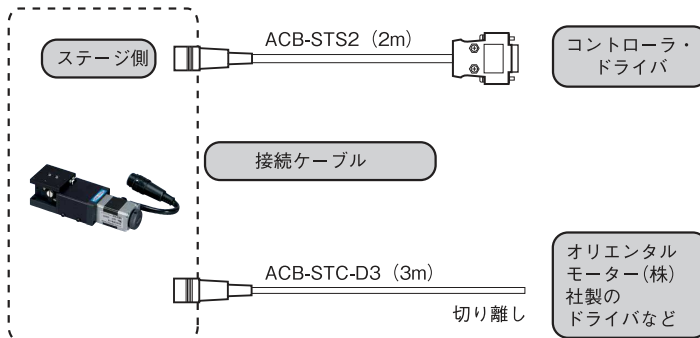
製品番号	ARS-336-HM
製品名	回転ステージ
価格	¥105,000
移動方向	回転方向
移動量	360°
ステージ面	φ30mm
使用モータ	PK513PB相当(5線式ペンタゴン結線、0.35A/相)
分解能	0.015°
移動ガイド	ボールベアリング
心振れ	0.02mm
面振れ	0.06mm
位置決め精度	0.18°
繰り返し精度	±0.003°
ロストモーション	0.02°
平行度	0.075mm
耐荷重	19.6N(2kgf)
質量	0.18kg
最高速度(5,000pps時)	75°/s
主要材質/表面処理	アルミ合金/黒アルマイト梨地
原点センサ	ノーマルオープン接点(メイク接点、A接点)動作、ホールIC
原点前センサ	-
リミットセンサ	-
適合ケーブル	ACB-ST52
RoHS指令対応状況	<b>RoHS</b> RoHS指令適合品

※掲載製品の外観図面(2D/3D)データはホームページ(<http://www.chuo.co.jp>)Web製品カタログよりダウンロードできます。

◆ センサ動作論理とタイミングチャート



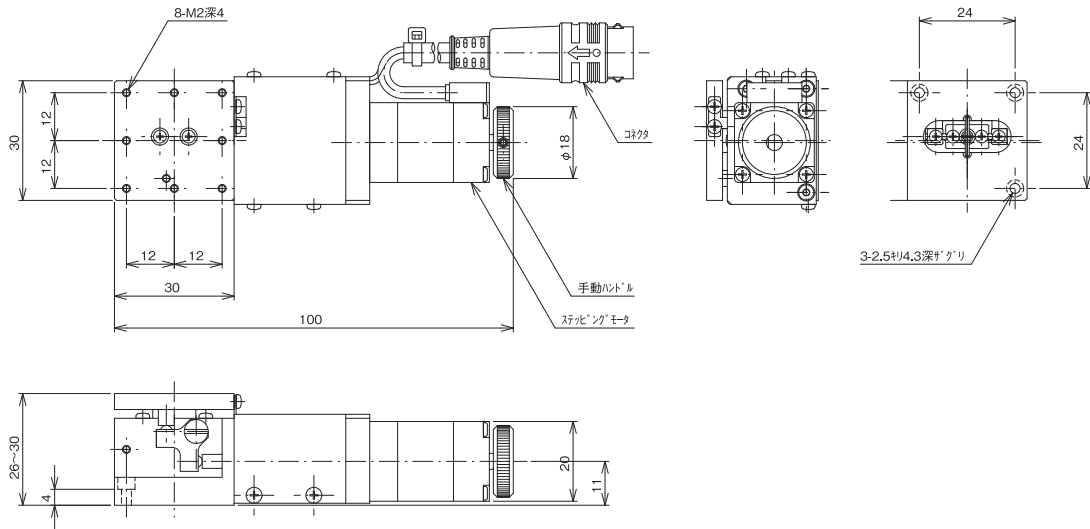
◆ 接続方法 — 接続ケーブルとコントローラ・ドライバ



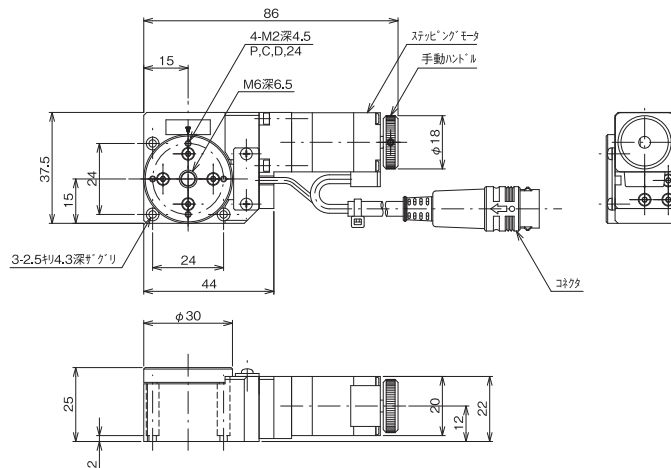


## □ 30小型ステージ ◀ 自動ステージ

## 製品の外観図

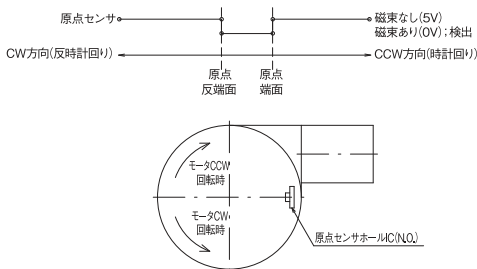


▲ ALV-300-HM

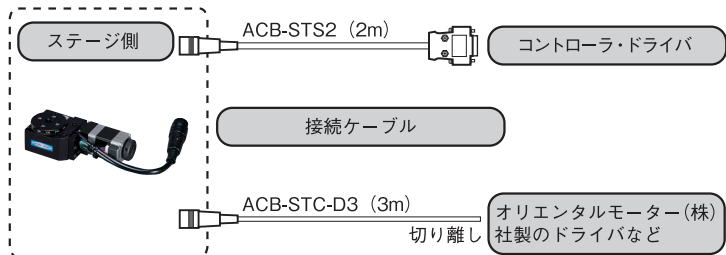


▲ ARS-336-HM

## ◆ センサ動作論理とタイミングチャート



## ◆ 接続方法 — 接続ケーブルとコントローラ・ドライバ



自動ステージ

顕微鏡用  
自動化製器品

手動ステージ

ステップ用  
アクセサリハイブリッド  
ステージロー小型  
ステージクロロ  
ステージボール  
ステージポト  
ステージ高  
ステージフ  
ステージ傾  
ステージドラ  
ステージ接  
ステージエ  
ステージ